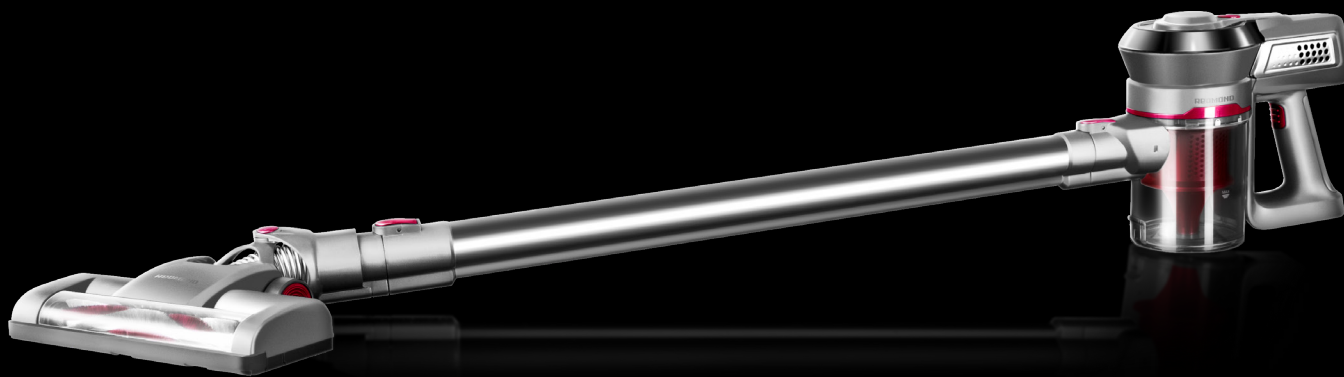


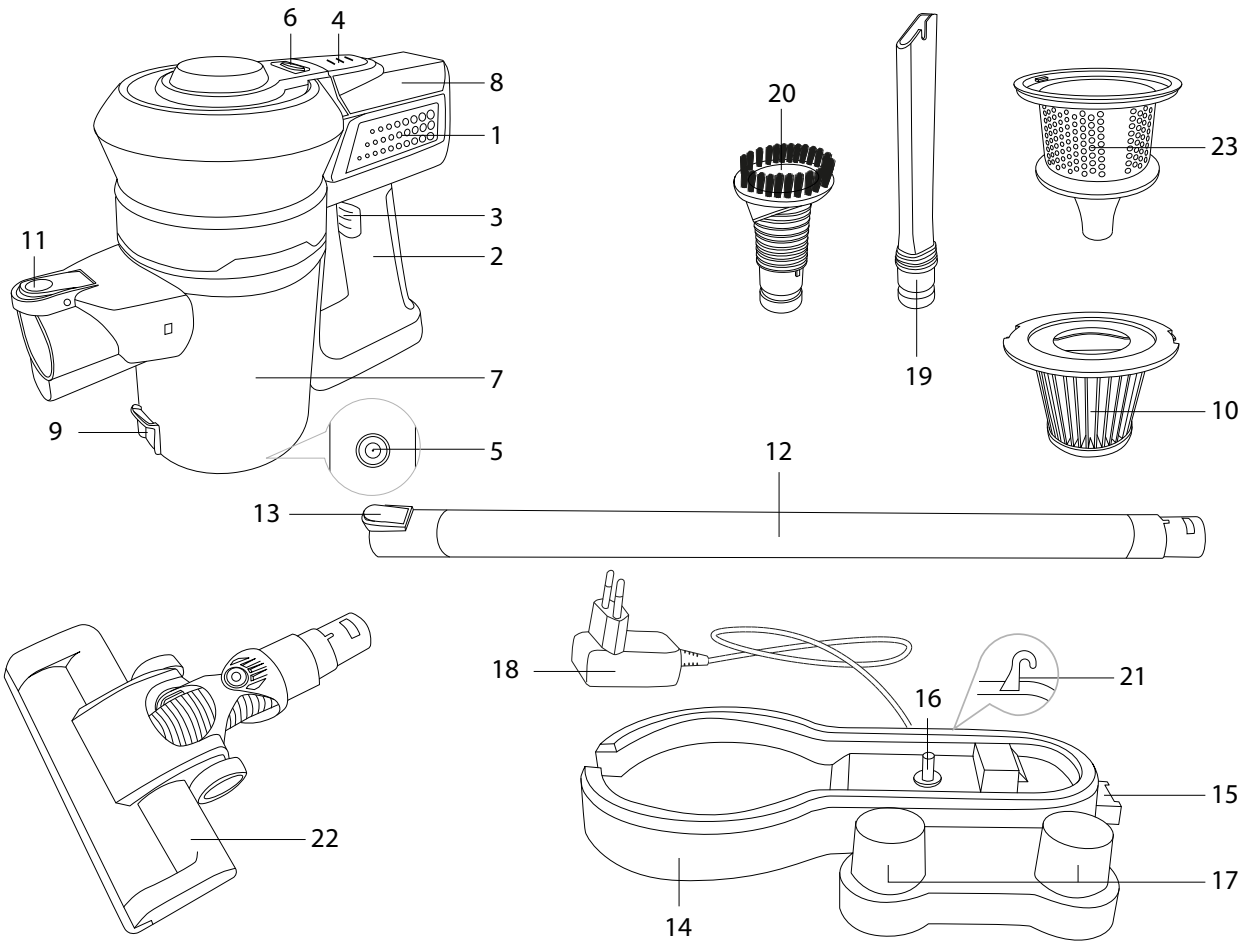
# REDMOND

Vacuum cleaner  
RV-UR356

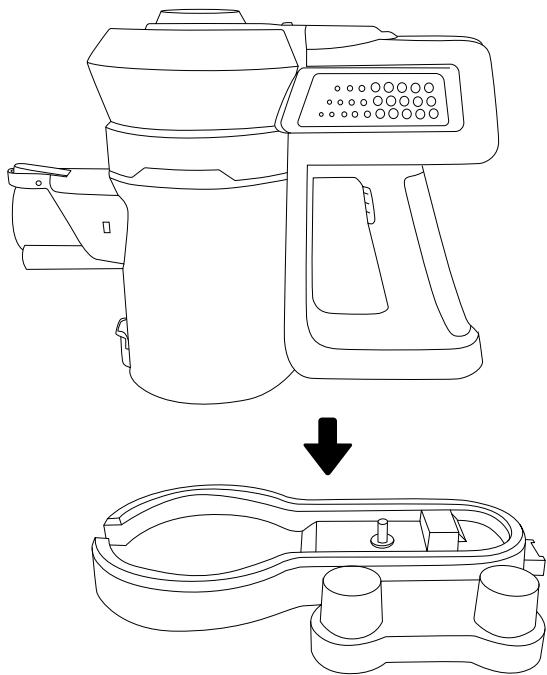


User Manual

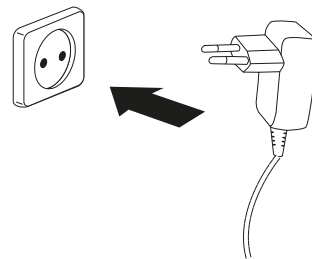
GBR	.....	11
RUS	.....	15



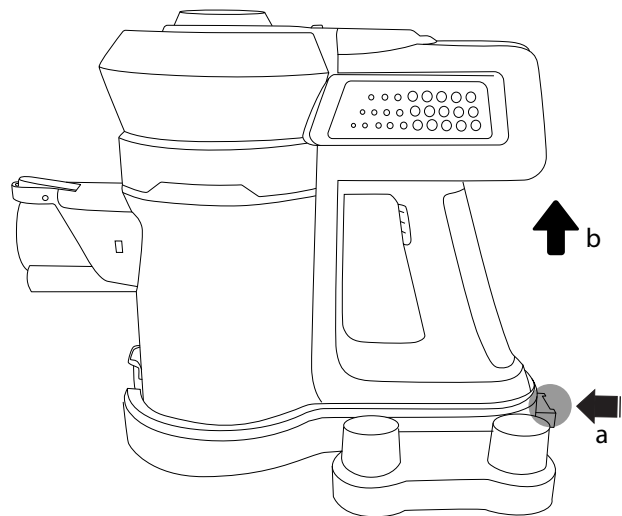
A2



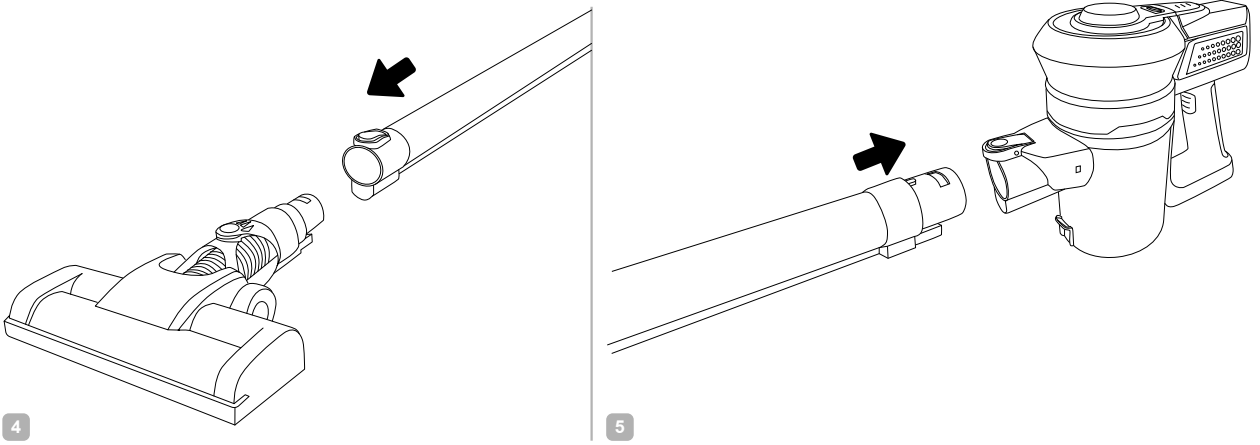
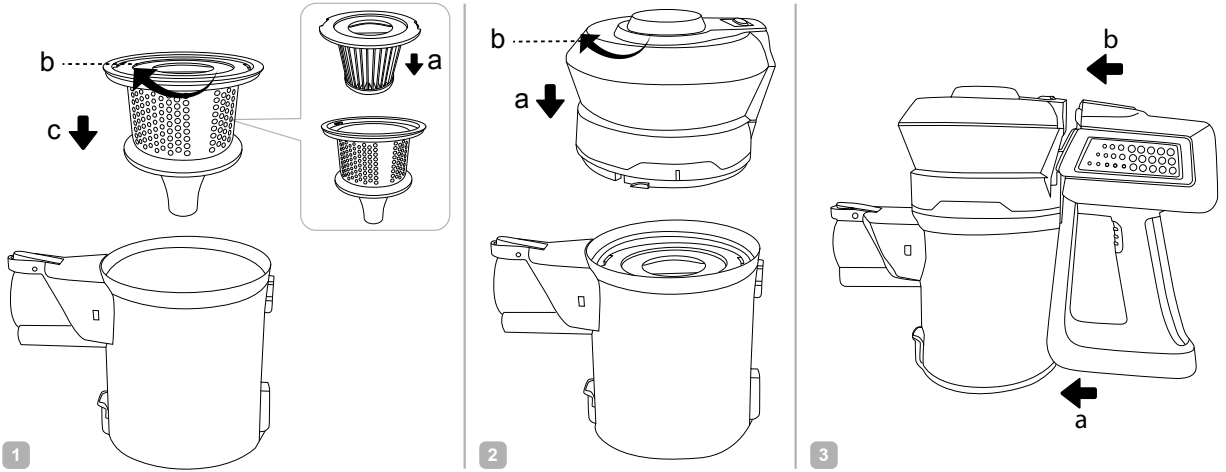
1



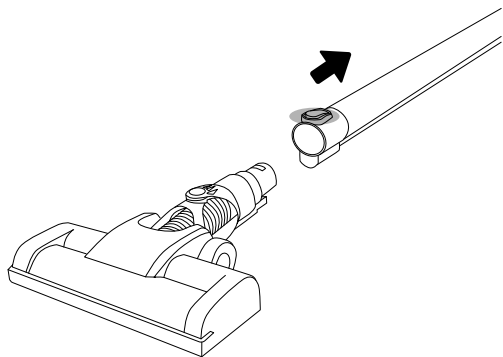
2



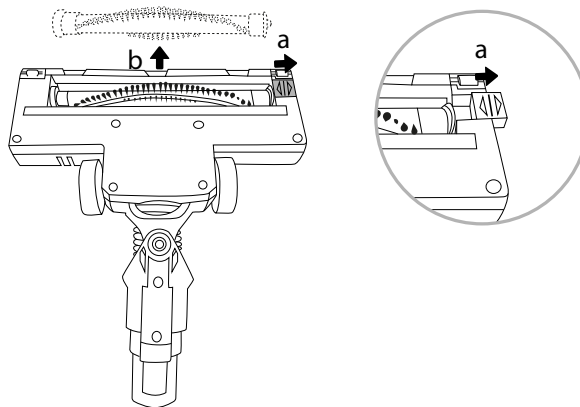
3



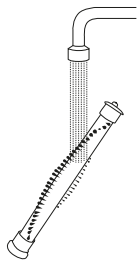
A4



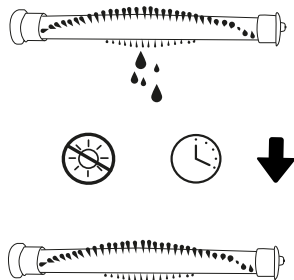
1



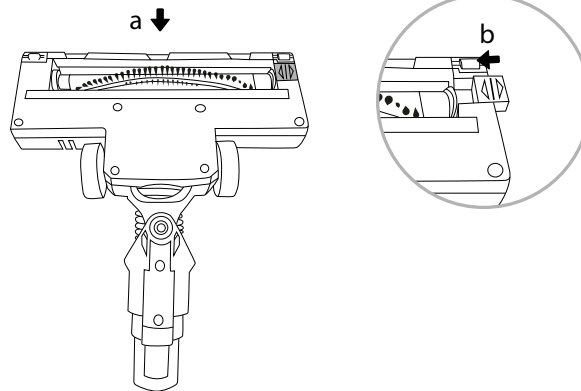
2



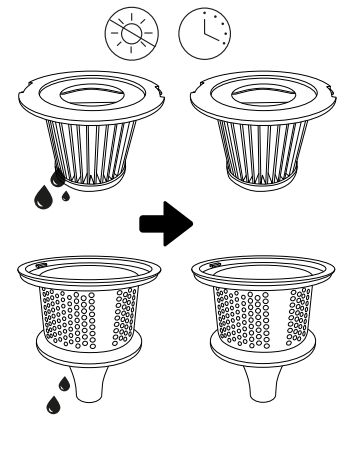
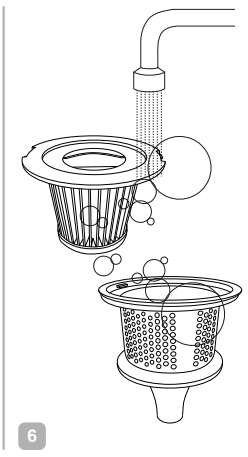
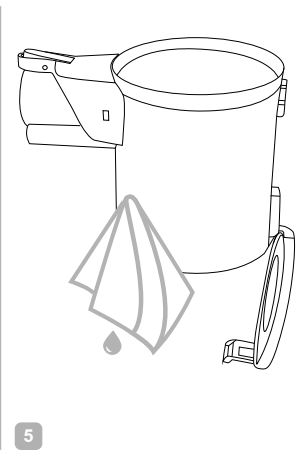
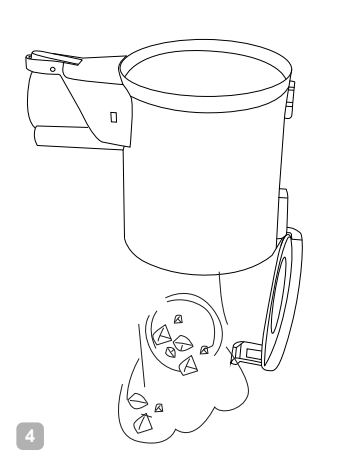
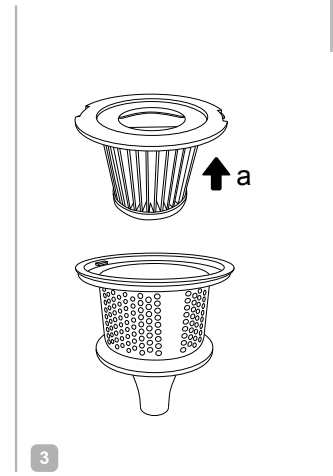
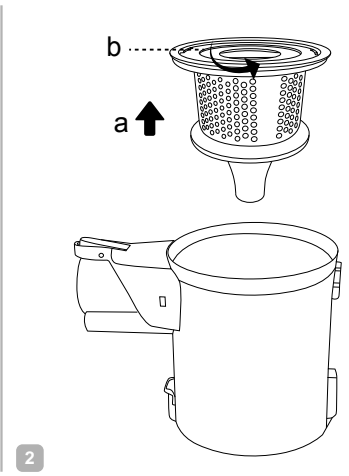
3



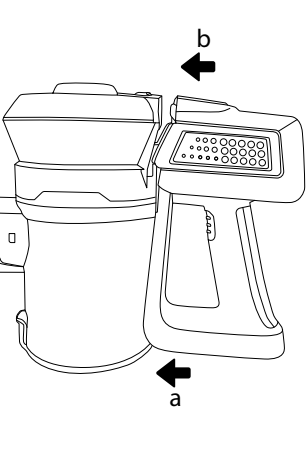
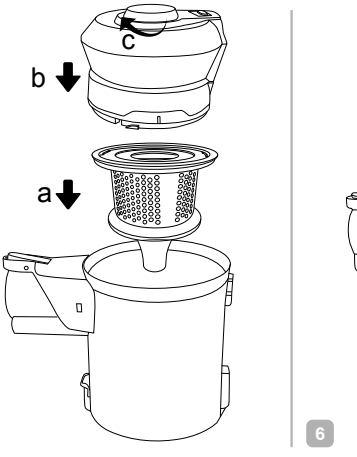
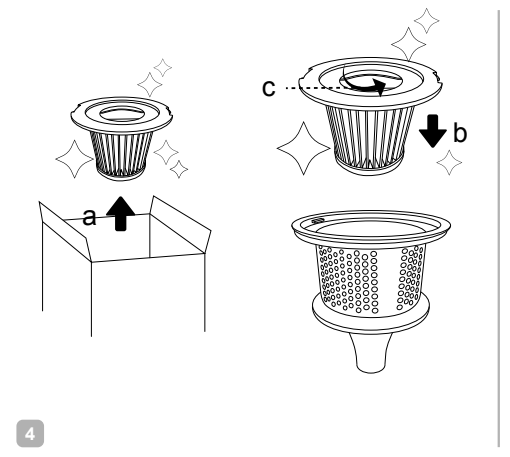
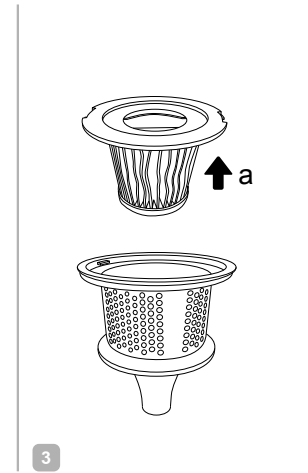
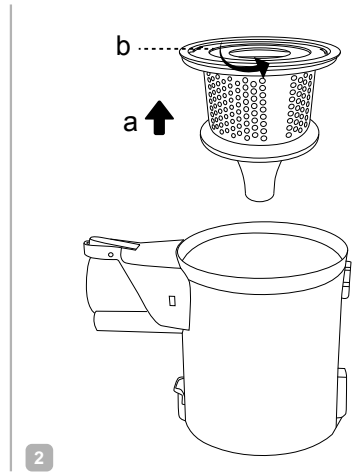
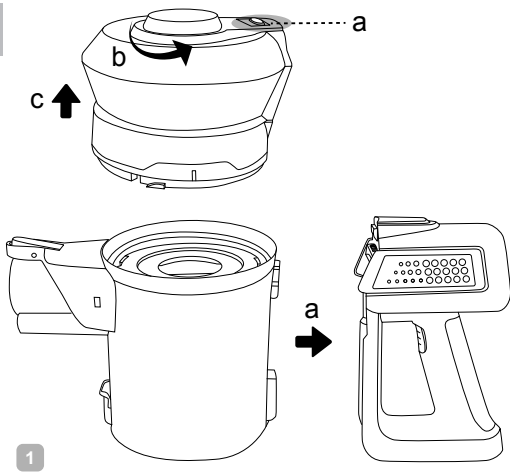
4



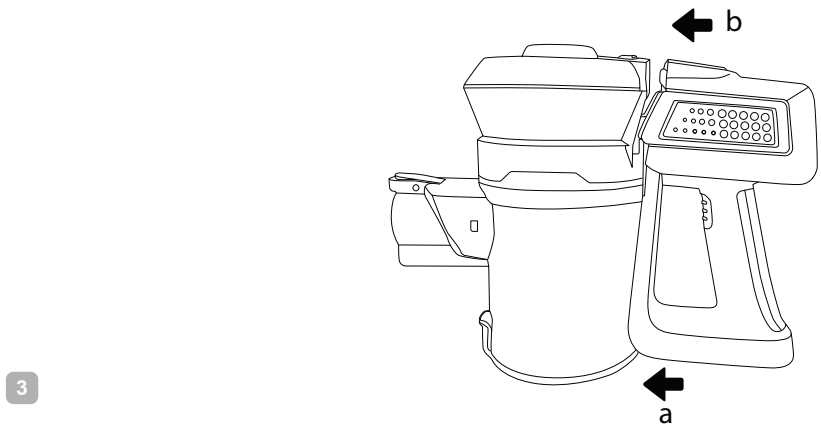
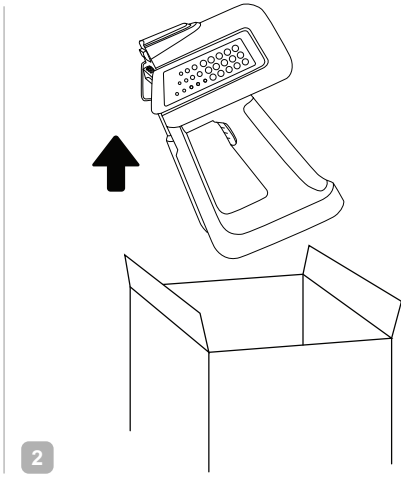
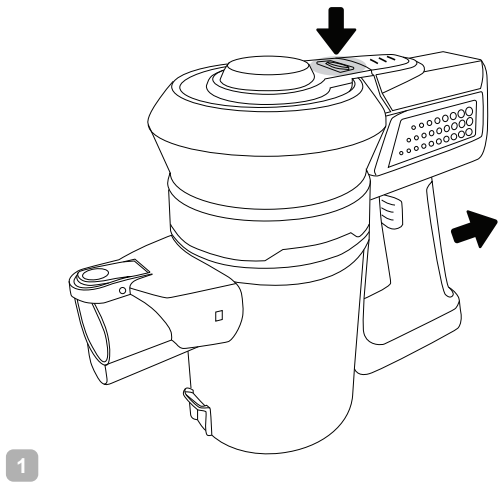
5



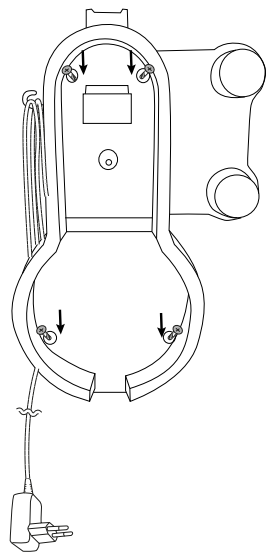
A6



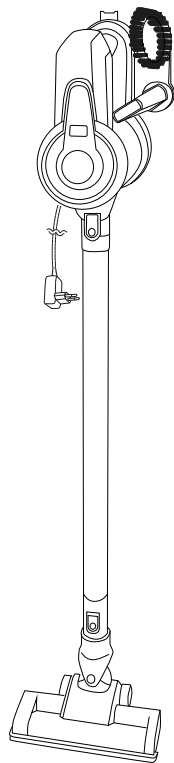




A8



1



2



Before using this appliance, please read the User Manual carefully and keep it as a reference. Proper use of the appliance will significantly extend its service life.

The safety precautions and instructions contained in this manual do not cover all possible situations that may arise during the operation of the appliance. When working with the appliance, the user should be guided by common sense, be careful and attentive.

## IMPORTANT SAFEGUARDS

- The manufacturer is not responsible for damage caused by non-compliance with safety requirements and operating rules of the product.
- This appliance is intended for use in domestic conditions and can be used in apartments, country houses or other similar conditions of non-industrial operation. Industrial or any other misuse of the appliance will be considered as a violation of the conditions of proper use of the product. In this case, the manufacturer is not responsible for the possible consequences.
- Before connecting the appliance to the power supply, check whether its voltage is the same as the nominal voltage of the device adapter (see technical specifications or the product nameplate).
- It is allowed to use the appliance only with the adapter included in the package.
- Use an extension cord designed for the power consumption of the appliance, otherwise any mismatch of parameters can lead to a short circuit or fire of the cord.
- Unplug the appliance from the mains during cleaning. Remove the adapter with dry hands, holding it by the case, not by the wire.
- Do not extend the power cord in doorways or near heat sources. Make sure that the cord is not twisted or bent, not in contact with sharp objects, corners and edges of furniture.



**KEEP IN MIND:** *accidental damage to the power supply cord may cause problems that do not comply with the warranty, as well as*

*electric shock. If the power cord is damaged, it must be replaced by the manufacturer, service or similar qualified personnel to avoid danger.*

- Do not allow foreign objects to enter the motor compartment of the appliance. Do not block the suction openings. Blocking the air intake may damage the motor.
- STOP** *Do NOT immerse the appliance in water or place it under a stream of water!*

**It is not allowed to operate the appliance in the following conditions:**

1. In the premises and areas with high humidity. There is a danger of short circuit, motor failure.
  2. Outdoors – moisture or foreign objects inside the appliance may cause serious damage to the appliance.
  3. Near toxic and flammable substances, in rooms with a high concentration of vapors of combustible substances (paint, solvent, etc.) or combustible dust. There is a danger of explosion or fire.
- It is not allowed to bring the suction nozzle to any parts of the body or clothing. Careless handling can result in serious injury.
  - It is not allowed to suck up red-hot or cooled ash, coals, as well as outstanding cigarette butts, smoldering or burning debris. Clogging may cause a fire.
  - It is not allowed to suck up any liquids, as well as clean wet surfaces – wet floors or carpets. Ingress of moisture can cause serious damage to the vacuum cleaner.
  - It is not allowed to suck in powders for filling cartridges (toners) of copiers and printers, flour and other fine bulk substances, as well as construction dust, particles of plaster, gypsum, concrete or cement. There is a risk of filter clogging or motor damage.

- It is not allowed to suck up sharp objects: nails, broken glass, etc. They may damage the dust collector and filters.
- It is not allowed to operate the appliance with visible damage to the body or power cord, after a fall or if there is a malfunction. If any problems occur, unplug the appliance and contact a service centre.
- This appliance can be used by children over 8 years old and physically or mentally challenged persons or as well as those who lack experience and knowledge only provided they have been given supervision or instruction concerning use of the appliance in a safe way and understand the hazards involved. Children should not play with the appliance. Keep the appliance and the power cord out of reach of children under 8 y.o. Cleaning and maintenance should not be performed by children without supervision.
- Packaging material (film, foam, etc.) may be hazardous to children. Choking hazard! Keep the packaging out of the reach of children.
- It is not allowed to repair the appliance or make any changes in its design. Repair of the appliance must be carried out exclusively by a specialist of an authorized service center. Unprofessional repair can lead to damage to the appliance, injuries and property damage.

**STOP** *ATTENTION! It is not allowed to use the appliance with any faults.*

**Specification**

Model.....	RV-UR356
Power.....	100 W
Battery type.....	Li-ion
Battery voltage.....	22.2 V
Battery capacity.....	2200 mAh
Power adapter input voltage.....	100–240 V~, 0.5 A
Power adapter output voltage.....	26.5 V =, 500 mA
Protection against electric shock.....	Class II
Suction power.....	more than 30 W
Overheat protection.....	available
Exhaust HEPA filter class.....	H13
Dirt compartment capacity.....	0.8 l
Noise level.....	less than 80 dB
Continuous operation time.....	up to 55 minutes (at minimum power) up to 25 minutes (at maximum power)
Full charge time.....	4 hours
Power adjustment.....	available
Overall dimensions (fully assembled).....	1080 × 230 × 210 mm
Net weight (fully packaged).....	2.3 kg

**Delivery set**

Vacuum Cleaner.....	1 pc.
Stand with built-in network adapter.....	1 pc.
Extension tube.....	1 pc.
Turbo brush.....	1 pc.
Crevice nozzle.....	1 pc.
Nozzle for upholstered furniture.....	1 pc.
User manual.....	1 pc.
Service book.....	1 pc.

*The manufacturer has the right to make changes in the design, configuration or package, as well as in the technical characteristics of the product in the course of continuous improvement of its products without further notice of these changes. The specifications allow the error of ±10%.*


**Parts list** (Diagram **A1**, p. 3)

1. Vent holes
2. Handle

3. ON button
4. Indicator
5. Network adapter connector
6. Dirt compartment release button
7. Dirt compartment
8. Battery pack
9. Dirt compartment cover retainer
10. HEPA filter
11. Extension tube release button
12. Extension tube
13. Nozzle release button
14. Stand with built-in network adapter
15. Vacuum cleaner body removal button
16. Vacuum cleaner charge contact
17. Nozzle holders
18. Network adapter
19. Crevice nozzle
20. Nozzle for upholstered furniture
21. Hanging ring
22. Turbo brush
23. Pre-filter

## I. BEFORE USE

Carefully take out the appliance and its components from the box. Remove all the packaging materials and promotional stickers.

 *Be sure to keep in place warning labels, index stickers (if any) and a label with the serial number of the appliance on its body!*

*After the transportation or storage at low temperatures, it is necessary to keep the appliance at the room temperature for at least 2 hours before switching on.*

Wipe the body of the appliance with a damp cloth and dry. Clean the appliance for the first time to avoid any foreign smell.

The vacuum cleaner can only be used when assembled. Before the use, make sure that the external and visible internal parts of the appliance are free from damage, chips and other defects. Make sure that all components and filters of the appliance are properly installed.

Before using the appliance, the battery must be fully charged. Place the appliance on the stand as shown in the diagram [A2](#) (page 4), and use an extension cord if necessary. The charging process will be displayed on the indicator. When all the indicator segments stop blinking and light continuously, the appliance is ready for use. Full charge time is approximately 4 hours.


During the operation, the number of segments lighting on the display indicates the current battery level

## II. OPERATION

The package includes three nozzles:

- the turbo brush is suitable for cleaning smooth floors or carpet with a short pile,
- the crevice nozzle is suitable for cleaning hard-to-reach places;
- the nozzle for upholstered furniture is suitable for cleaning upholstered furniture and interior items, as well as the car interior.

Refer to the diagram [A3](#) (page 5) for the assembly and use procedure of the appliance. When starting to assemble the vacuum cleaner, make sure it is unplugged.

 **ATTENTION!** *The vacuum cleaner can only be used when assembled!  
You can connect the nozzles directly to the appliance body (without using an extension tube).*


To turn on the appliance, press the ON button:

- first press – the appliance turns on and operates at the minimum power;
- second press – the appliance switches to the maximum power;
- the third press – the appliance turns off.

During the operation, the light is on.

## III. CARE AND MAINTENANCE


Before cleaning the appliance, make sure that it is unplugged. Wipe the appliance body with a damp, soft cloth.

 *Do not place the appliance body, plug or power supply adapter under a stream of water or submerge it in water, or use any chemically aggressive or abrasive material to clean the appliance.*

Clean the turbo brush as it becomes dirty, refer to the diagram [A4](#) (page 6) for cleaning procedure, and dry completely before reuse.

To clean the dirt compartment, refer to the diagram [A5](#) (page 7) and dry completely before reuse.

Refer to the diagram [A6](#) (page 8) for the exhaust HEPA filter cleaning and replacing procedure

 *When installing the separator, make sure that its groove coincides with the protrusion on the inside part of the dirt compartment.*


*Clean the dirt compartment as it fills up. Clean the filters at least once a month.*

*The HEPA filter's working life is no more than 12 months.*

Make sure that all the components are installed correctly before resuming the use of the vacuum cleaner.


Refer to the diagram **A7** (page 9) for the accumulator battery replacement procedure.

*The accumulator battery needs to be replaced after the end of its effective life. You can purchase the replaceable accumulator battery REB-UR356 for this vacuum cleaner model on the website [www.redmond.company](http://www.redmond.company) or in the official dealers' stores.*

 *The accumulator battery must be disposed of in accordance with the local recycling program. Take care of the environment: do not dispose of such items with normal household waste.*

**Storage and transportation**

Clean and dry all the components of the appliance completely before storage and re-use. Store the appliance in a dry, ventilated place away from heating appliances and direct sunlight. For easy storage, the package includes a special stand with holders for nozzles and body. Refer to the diagram **A8** (page 10) for the recommended storage options.

 *Fasteners are not included in the package.*

During the transportation and storage it is not allowed to expose the appliance to mechanical influences which can cause the damage of the appliance and/or violation of integrity of packing.

It is necessary to protect the packaging of the device from water and other liquids.

**IV. BEFORE CONTACTING A SERVICE CENTER**

Fault	Possible cause	Method of elimination
The appliance does not turn on	The appliance battery is discharged	Fully charge the battery (see Before Use section)
One indicator segment blinks while the appliance is in operation		
Suction power has dropped or the appliance is making a strong noise	Dirt compartment is overfilled	Clean the dirt compartment
	Nozzle or extension tube is clogged	Remove blockages
The appliance spontaneously shut off, three indicator segments blink	The turbo brush is clogged, the turbo brush lock protection has activated	Clean the turbo brush in accordance with the recommendations specified in the "Care and Maintenance" section
	The appliance battery is discharged	Fully charge the battery (see Before Use section)

Fault	Possible cause	Method of elimination
The battery does not charge	The AC adapter is not connected to the mains	Verify that the AC adapter is connected properly
The battery is running out too quickly	The filter, turbo brush, nozzle or extension tube are dirty	Remove the dirt, clean the device according to the recommendations in the "Care and Maintenance" section

 *If the problem persists, contact an authorized service center.*




**Environmentally friendly disposal (WEEE)**

The packaging, user manual and the device itself shall be taken to the applicable collection point for the recycling of electrical and electronic equipment. Do not throw away the electronic waste to help protect the environment.

Old appliances must not be disposed with other household waste but must be collected separately. Municipal disposal of recyclable wastes is free of charge. The owners of old appliances are required to bring it to a waste facility centre. With this little extra effort, you can help to ensure that valuable raw materials are recycled and pollutants are treated as appropriate.

This appliance is labelled in accordance with European Directive 2012/19/EU – concerning used electrical and electronic appliances (waste electrical and electronic equipment WEEE). The guideline determines the framework for the return and recycling of used appliances as applicable throughout the EU.

 Прежде чем использовать данное устройство, внимательно прочитайте руководство по эксплуатации и сохраните в качестве справочника. Правильное использование прибора значительно продлит срок его службы.

**Меры безопасности и инструкции, содержащиеся в данном руководстве, не охватывают все возможные ситуации, которые могут возникнуть в процессе эксплуатации прибора. При работе с устройством пользователь должен руководствоваться здравым смыслом, быть осторожным и внимательным.**

## МЕРЫ БЕЗОПАСНОСТИ

- Производитель не несет ответственности за повреждения, вызванные несоблюдением требований по технике безопасности и правил эксплуатации изделия.
- Данный электроприбор предназначен для использования в бытовых условиях и может применяться в квартирах, загородных домах или в других подобных условиях непромышленной эксплуатации. Промышленное или любое другое нецелевое использование устройства будет считаться нарушением условий надлежащей эксплуатации изделия. В этом случае производитель не несет ответственности за возможные последствия.
- Перед подключением устройства к электросети проверьте, совпадает ли ее напряжение с номинальным напряжением адаптера прибора (см. технические характеристики или заводскую табличку изделия).
- Разрешается использовать прибор только с адаптером, входящим в комплект поставки.
- Используйте удлинитель, рассчитанный на потребляемую мощность прибора, – несоответствие параметров может привести к короткому замыканию или возгоранию кабеля.
- Отключайте прибор от электросети во время его очистки. Извлекайте адаптер сухими руками, удерживая его за корпус, а не за провод.
- Не протягивайте шнур электропитания в дверных проемах или вблизи источников тепла. Следите за тем, чтобы электрошнур не перекручивался и не перегибался, не соприкасался с острыми предметами, углами и кромками мебели.

**STOP** **ПОМНИТЕ:** случайное повреждение кабеля электропитания может привести к неполадкам, которые не соответствуют условиям гарантии, а также к поражению электротоком. При повреждении шнура питания его замену, во избежание опасности, должен производить изготовитель, сервисная служба или аналогичный квалифицированный персонал.

- Не допускайте попадания посторонних предметов в моторный отсек прибора. Не закрывайте всасывающие отверстия. Блокировка всасывания воздуха может привести к повреждению двигателя.

**STOP** **ЗАПРЕЩАЕТСЯ** погружать корпус прибора в воду или помещать его под струю воды!

**Запрещена эксплуатация прибора в следующих случаях:**

1. В помещениях с повышенной влажностью. Существует опасность короткого замыкания, выхода из строя двигателя.
  2. На открытом воздухе – попадание влаги или посторонних предметов внутрь корпуса устройства может привести к его серьезным повреждениям.
  3. Вблизи токсичных и легко воспламеняющихся веществ, в помещениях с высокой концентрацией паров горючих веществ (краски, растворителя и т. п.) или горючей пыли. Существует опасность взрыва или пожара.
- Запрещено подносить всасывающую насадку к любым участкам тела или одежды. Неосторожное обращение может привести к серьезным травмам.
  - Запрещено всасывать раскаленную или остывшую золу, угли, а также непогашенные окурки от сигарет, тлеющий или горящий мусор. Засорение может привести к возгоранию.
  - Запрещено всасывать любые жидкости, а также убирать влажные поверхности – мокрые полы или ковры. Попадание влаги внутрь может привести к серьезной поломке пылесоса.
  - Запрещено всасывать порошки для заправки картриджей (тонеров) копировальных аппаратов и принтеров, муку и другие мелкодисперсные

сыпучие вещества, а также строительную пыль, частицы штукатурки, гипса, бетона или цемента. Существует опасность засорения фильтров или повреждения двигателя.

- Запрещено всасывать острые предметы: гвозди, битое стекло и т. п. Возможно повреждение пылесборника и фильтров.
- Запрещается эксплуатация прибора с видимыми повреждениями на корпусе или шнуре электропитания, после падения или при возникновении неполадок в работе. При возникновении любых неисправностей отключите прибор от электросети и обратитесь в сервисный центр.
- Детям в возрасте 8 лет и старше, а также лицам с ограниченными физическими, сенсорными или умственными способностями или с недостатком опыта или знаний, можно пользоваться прибором только под присмотром и/или в том случае, если они были проинструктированы относительно безопасного использования прибора и осознают опасности, связанные с его использованием. Дети не должны играть с прибором. Держите прибор и его сетевой шнур в месте недоступном для детей младше 8 лет. Очистка и обслуживание устройства не должны производиться детьми без присмотра взрослых.
- Упаковочный материал (пленка, пенопласт и т. д.) может быть опасен для детей. Опасность удушья! Храните его в недоступном для детей месте
- Запрещены самостоятельный ремонт прибора или внесение изменений в его конструкцию. Ремонт прибора должен производиться исключительно специалистом авторизованного сервис-центра. Непрофессионально выполненная работа может привести к поломке прибора, травмам и повреждению имущества.

STOP

**ВНИМАНИЕ!** Запрещено использование прибора при любых неисправностях.

### Технические характеристики

Модель.....	RV-UR356
Мощность.....	100 Вт
Тип аккумулятора.....	Li-ion
Напряжение аккумулятора.....	22,2 В ===
Емкость аккумулятора.....	2200 мА*ч
Входное напряжение сетевого адаптера.....	100-240 В~, 0,5 А
Выходное напряжение сетевого адаптера.....	26,5 В ==, 500 мА
Защита от поражения электотоком .....	класс II
Мощность всасывания .....	более 30 Вт
Защита от перегрева .....	есть
Класс выпускного HEPA-фильтра .....	H13
Емкость контейнера-пылесборника.....	0,8 л
Уровень шума.....	менее 80 дБ
Время непрерывной работы .....	до 55 минут (при минимальной мощности) до 25 минут (при максимальной мощности)
Время полной зарядки .....	4 часа
Регулировка мощности.....	есть
Габаритные размеры (в полной сборке).....	1080 × 230 × 210 мм
Вес нетто (в полной комплектации).....	2,3 кг

### Комплектация

Пылесос.....	1 шт.
Подставка со встроенным сетевым адаптером .....	1 шт.
Трубка-удлинитель .....	1 шт.
Турбощетка .....	1 шт.
Щелевая насадка .....	1 шт.
Насадка для мягкой мебели .....	1 шт.
Руководство по эксплуатации.....	1 шт.
Сервисная книжка .....	1 шт.

*Производитель имеет право на внесение изменений в дизайн, комплектацию, а также в технические характеристики изделия в ходе постоянного совершенствования своей продукции без дополнительного уведомления об этих изменениях. В технических характеристиках допускается погрешность ±10%.*

### Устройство модели (схема А1, стр. 3)


1. Вентиляционные отверстия
2. Ручка



3. Кнопка включения
4. Индикатор
5. Разъем для подключения сетевого адаптера
6. Кнопка отсоединения контейнера-пылесборника
7. Контейнер-пылесборник
8. Блок аккумулятора
9. Фиксатор крышки пылесборника
10. HEPA-фильтр
11. Кнопка отсоединения трубки-удлинителя
12. Трубка-удлинитель
13. Кнопка отсоединения насадок
14. Подставка со встроенным сетевым адаптером
15. Кнопка для снятия корпуса пылесоса
16. Контакт для зарядки прибора
17. Держатели для насадок
18. Сетевой адаптер
19. Щелевая насадка
20. Насадка для мягкой мебели
21. Кольцо для подвешивания
22. Турбощетка
23. Фильтр предварительной очистки

## I. ПЕРЕД НАЧАЛОМ ИСПОЛЬЗОВАНИЯ

Аккуратно достаньте изделие и его комплектующие из коробки. Удалите все упаковочные материалы и рекламные наклейки.

 *Обязательно сохраните на месте предупреждающие наклейки, наклейки-указатели (при наличии) и табличку с серийным номером изделия на его корпусе!*

*После транспортировки или хранения при низких температурах необходимо выдержать прибор при комнатной температуре не менее 2 часов перед включением.*

Корпус прибора протрите влажной тканью и просушите. Во избежание появления постороннего запаха при первом использовании прибора произведите его очистку.

Пылесосом можно пользоваться только в собранном виде. Перед использованием убедитесь в том, что внешние и видимые внутренние части прибора не имеют повреждений, сколов и других дефектов. Убедитесь в правильности установки всех компонентов и фильтров прибора.

Перед началом использования аккумулятор прибора следует полностью зарядить. Установите прибор на подставку, как показано на схеме **A2** (стр. 4), при необходимости используйте удлинитель. Процесс зарядки будет отображать индикатор. Когда все сегменты ин-

дикатора перестанут мигать и будут гореть непрерывно, прибор готов к использованию. Время полной зарядки составляет приблизительно 4 часа.

Во время работы прибора количество горящих сегментов на индикаторе указывает на текущий уровень заряда аккумулятора.

## II. ЭКСПЛУАТАЦИЯ ПРИБОРА

В комплект поставки прибора входят три насадки:

- турбощетка подходит для очистки полов с гладким покрытием или коврового покрытия с коротким ворсом;
- щелевая насадка подходит для очистки труднодоступных мест;
- насадка для мягкой мебели подходит для очистки мягкой мебели и предметов интерьера, а также салона автомобиля.

Порядок сборки и использования прибора см. на схеме **A3** (стр. 5). Приступая к сборке пылесоса, убедитесь, что он отключен от электросети.

 **ВНИМАНИЕ!** Прибором можно пользоваться только в собранном виде!

*Вы можете подключать насадки непосредственно к корпусу прибора (без использования трубки-удлинителя).*


Для включения прибора нажмите кнопку включения:

- первое нажатие – прибор включается и работает на минимальной мощности;
- второе нажатие – прибор переключается на максимальную мощность;
- третье нажатие – прибор выключается.

Во время работы прибора горит индикатор.

## III. УХОД ЗА ПРИБОРОМ


Прежде чем приступать к очистке прибора, убедитесь, что он отключен от электросети. Протрите корпус прибора влажной мягкой тканью.

 **ЗАПРЕЩАЕТСЯ** помещать корпус прибора, шпатель и адаптер электропитания под струю воды или погружать их в воду, а также использовать для очистки прибора любые химически агрессивные или абразивные вещества.

По мере загрязнения очищайте турбощетку, порядок очистки см. схеме **A4** (стр. 6), полностью просушите перед повторным использованием.

Порядок очистки контейнера-пылесборника см. на схеме **A5** (стр. 7), полностью просушите перед повторным использованием.

Порядок очистки и замены выпускного HEPA-фильтра см. на схеме **A6** (стр. 8).

 *При установке сепаратора следите за тем, чтобы его паз совпал с выступом на внутренней части контейнера для сбора пыли.*


Очищайте контейнер-пылесборник по мере заполнения. Очищайте фильтры не реже одного раза в месяц.

Ресурс работы HEPA-фильтра составляет не более 12 месяцев.

Убедитесь в правильности установки всех элементов, прежде чем возобновлять использование пылесоса.


Порядок замены аккумулятора см. на схеме **A7** (стр. 9).

Аккумулятор требует замены после окончания срока эффективной службы. На сайте [www.redmond.com.ru](http://www.redmond.com.ru) или в магазинах официальных дилеров для данной модели пылесоса вы можете приобрести сменный аккумулятор REB-UR356.

 Аккумулятор необходимо утилизировать в соответствии с местной программой по переработке отходов. Проявите заботу об окружающей среде: не выбрасывайте такие изделия вместе с обычным бытовым мусором.

### Хранение и транспортировка

Перед хранением и повторной эксплуатацией очистите и полностью просушите все части прибора. Храните прибор в сухом вентилируемом месте вдали от нагревательных приборов и попадания прямых солнечных лучей. Для удобства хранения в комплект поставки входит специальная подставка с держателями для насадок и корпуса. Рекомендуемые варианты хранения прибора см. на схеме **A8** (стр. 10).

 Крепежные элементы не входят в комплект поставки.

При транспортировке и хранении запрещается подвергать прибор механическим воздействиям, которые могут привести к повреждению прибора и/или нарушению целостности упаковки.

Необходимо беречь упаковку прибора от попадания воды и других жидкостей.

## IV. ПЕРЕД ОБРАЩЕНИЕМ В СЕРВИС-ЦЕНТР

Неисправность	Возможные причины	Способ устранения
Прибор не включается	Аккумулятор прибора разряжен	Полностью зарядите аккумулятор (см. раздел «Перед началом использования»)
Во время работы прибора мигает один сегмент индикатора		
Мощность всасывания упала или прибор издает сильный шум		

Неисправность	Возможные причины	Способ устранения
Мощность всасывания упала или прибор издает сильный шум	Переполнен контейнер-пылесборник	Очистите контейнер-пылесборник
	Засорены насадка или трубка-удлинитель	Удалите засоры
Прибор самопроизвольно отключился, мигают три сегмента индикатора	Турбощетка засорена, сработала защита от блокировки турбощетки	Проведите очистку турбощетки в соответствии с рекомендациями раздела «Уход за прибором»
	Аккумулятор прибора разряжен	Полностью зарядите аккумулятор (см. раздел «Перед началом использования»)
Аккумулятор не заряжается	Сетевой адаптер не подключен к электросети	Проверьте правильность подключения сетевого адаптера
Аккумулятор слишком быстро разряжается	Засорены фильтры, турбощетка, насадка или трубка-удлинитель	Удалите засоры, проведите очистку прибора в соответствии с рекомендациями раздела «Уход за прибором»

 В случае если неисправность устранить не удалось, обратитесь в авторизованный сервисный центр.

### Экологически безвредная утилизация (утилизация электрического и электронного оборудования)

Утилизацию упаковки, руководства пользователя, а также самого прибора необходимо производить в соответствии с местной программой по переработке отходов. Проявите заботу об окружающей среде: не выбрасывайте такие изделия вместе с обычным бытовым мусором.

Использованные (старые) приборы не должны выбрасываться с остальным бытовым мусором, они должны утилизироваться отдельно. Владельцы старого оборудования обязаны принести приборы в специальные пункты приема или сдать в соответствующие организации. Тем самым вы помогаете программе по переработке ценного сырья, а также очистке загрязняющих веществ.

Данный прибор помечен в соответствии с Европейской директивой 2012/19/EU, регулирующей утилизацию электрического и электронного оборудования.

Данная директива определяет основные требования к утилизации и переработке отходов от электрических и электронных приборов, действующие на всей территории Европейского Союза.

Manufacturer: "Power Point Inc Limited" №1202 Hai Yun Ge (B1) Lin Hai Shan Zhuang Xiameilin Futian Shenzhen China 518049 Under license of REDMOND®

**Importer (EU):** SIA "SPILVA TRADING" Address: Jelgava, Meiju cels 43 - 62, LV-3007 Reg. Nr. 43603078598.

**Importer Cyprus (CY):** ASBIS Kypros Limited; 26, Spyrou Kyprianou Str, 4040, Germasogeia, Limassol, Cyprus. Tel: +357 25 257 350; Fax: +357 25 322 432, e-mail: info@asbis.com.cy; www.asbis.com.cy

[www.redmond.company](http://www.redmond.company)  
[www.multivarka.pro](http://www.multivarka.pro)  
[www.store.redmond.company](http://www.store.redmond.company)  
[www.smartredmond.com](http://www.smartredmond.com)  
Made in China

RV-UR356-GBR-UM-1