

REDMOND

Electric Kettle
RK-M1721-E

User Manual

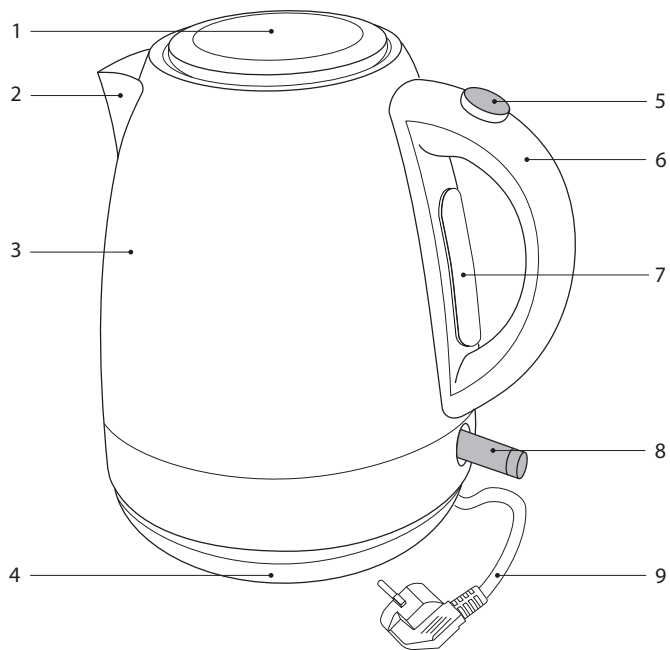




| | | |
|-----|-------|----|
| GBR | | 5 |
| FRA | | 9 |
| DEU | | 14 |
| ITA | | 19 |
| ESP | | 24 |
| PRT | | 29 |
| DNK | | 34 |
| NOR | | 38 |
| SWE | | 42 |
| FIN | | 47 |
| LTU | | 51 |
| LVA | | 55 |
| EST | | 59 |

| | | |
|-----|-------|-----|
| ROU | | 63 |
| HUN | | 68 |
| BGR | | 73 |
| HRV | | 78 |
| SVK | | 83 |
| SVN | | 88 |
| CZE | | 92 |
| POL | | 97 |
| GRE | | 102 |
| SRB | | 107 |
| RUS | | 112 |
| KAZ | | 117 |

A1





Carefully read all instructions before operating the appliance and save them for future reference. By carefully following these instructions you can considerably prolong the service life of your appliance.

The safety measures and instructions contained in this manual do not cover all possible situations that may arise during the operation of the appliance. When operating the device the user should be guided by common sense, be cautious and attentive.

IMPORTANT SAFEGUARDS

- The manufacturer shall not be responsible for any failures arising from the use of this product in a manner inconsistent with the technical or safety standards.
- This appliance is intended to be used for non-industrial use in household and similar spheres of application. Industrial application or any other misuse will be regarded as violation of proper service conditions. Should this happen, manufacturer is not responsible for possible consequences.
- Before plugging in the appliance ensure that the circuit voltage matches operating voltage of the appliance (see technical specifications or manufacturer's plate on the appliance).

- Use an extension cord designed for the power consumption of the appliance as the parameter mismatch may result in a short circuit or fire outbreak.
- Use only earthed electric sockets as this is an obligatory safety requirement. Use an earthed extension cord as well.
- Unplug the appliance after use, while cleaning or moving. Remove the power cord with dry hands holding it by the plug, not cord.

STOP

- CAUTION! Appliance runs hot while operating. Do not touch the housing while the kettle is operating. Do not lean over the appliance when the lid is on to avoid scalds.*
- Use the appliance for its intended purpose only. Otherwise it will be considered as misuse.
 - Kettle may be used only with a specially designed base (included).
 - Do not place the cord in doorframes or by heat sources. Do not twist or bend the power cord, ensure that it is not in contact with sharp objects, corners and edges of furniture.

STOP *REMEMBER! Accidental damage to the power cord may cause electric shock or breakdown not covered by the terms of warranty. Promptly contact the service centre to have the damaged power cord replaced. Do not place the appliance on soft, unstable surface.*

- Do not put the kettle on temperature-sensitive surface, do not cover the appliance while it is in operation as it may result in a fault or breakdown of the appliance.
- Do not use the appliance outdoors as ingress of moisture or foreign objects inside the housing can result in damage.
- Before cleaning the appliance ensure that it is unplugged and has cooled down. Follow the instructions while cleaning the device.

STOP *DO NOT immerse the device in water or wash it in running water!*

- Do not spill liquid on the connector.

- This appliance can be used by children aged from 8 years and above and persons with reduced physical, sensory or mental capabilities or lack of experience and knowledge if they have been given supervision or instruction concerning use of the appliance in a safe way and understand the hazards involved. Children shall not play with the appliance. Keep the appliance and its cord out of reach of children aged less than 8 years. Cleaning and user maintenance shall not be made by children without supervision.

- Keep the packaging (film, foam plastic and other) out of reach of children as they may choke on them.
- No kind of modification or adjustment to the product is allowed. All the repairs should be carried out by an authorized service centre. Failure to do so may result in the device breakage, property damage or physical injury.

STOP *CAUTION! Do not use the appliance in case any defect has been noticed.*

Technical characteristics

| | |
|---------------------------|---------------------|
| Model..... | RK-M1721-E |
| Power..... | 1850-2200 W |
| Voltage..... | 220-240 V, 50/60 Hz |
| Electrical safety..... | class I |
| Capacity..... | 1.7 L |
| Housing material..... | stainless steel |
| Descalc filter..... | removable |
| Turns off automatically: | |
| • on boiling | |
| • when empty | |
| • when removed from base | |
| Disc heating element..... | available |
| Rotation on the base..... | 360° |
| Contact unit..... | Strix® |
| Operation indicator..... | LED |
| Power cord storage..... | available |
| Net weight..... | 1 kg |
| Overall dimensions..... | 215 × 223 × 155 mm |
| Power cord length..... | 0.75 m |

Package contents

| | |
|----------------------|-------|
| Electric kettle..... | 1 pc. |
| Kettle base..... | 1 pc. |
| User manual..... | 1 pc. |
| Service booklet..... | 1 pc. |

In accordance with the policy of continuous improvement, the manufacturer reserves the right to make any modifications to design, packaging arrangement, or technical specifications of the product without prior notice. The specification allows an error of ±10%.

Parts of the appliance (scheme A1, p. 4)

- | | |
|---|---|
| 1. Kettle lid | 6. Handle |
| 2. Spout with removable scale filter | 7. Water level graduated scale |
| 3. Housing | 8. Toggle turning with operation indication |
| 4. Power base with power cord storage section | 9. Power cord |
| 5. Lid release button | |

I. PRIOR TO THE FIRST USE

Carefully take the appliance and its detachable parts out of the package. Remove all wrapping materials and stickers except for the serial number identification sticker.



Keep all warning labels, warning stickers (if any), and serial number identification label located on the housing.

After the appliance transportation or storage at low temperature keep it at room temperature for at least two hours before plugging in.

Wipe the base of the appliance with a damp cloth, then let it dry. You may notice foreign smell when using the appliance for the first time. This does not mean its malfunction.



You are advised to boil water in the kettle a few times before the first use to get foreign smell out and disinfect the appliance.

II. OPERATING THE APPLIANCE

- Fix the kettle with the base to the solid even dry horizontal surface. Ensure the escaping steam does not fall on wallpaper, decorative coats, electric units and other items, which can be damaged by steam and high temperature.
- Unwind the power cord to the desired length. Put the excessive part into the compartment located on the base bottom. If necessary use the extender of a suitable power (no less than 2.5 kW).
- Remove the kettle from the base. Press the lid release button.
- Pour water into the kettle, water level should be between the MIN and MAX points on the scale. If water level is higher than MAX point, the boiling water may be splashed. In case of water undersupply the appliance may be switched off in advance.



ATTENTION! The unit is meant only for water heating and boiling.

- Close the kettle lid, press the lock button and set the kettle to the base. The appliance will be operated only if it is properly fixed.
- Plug in the appliance. Press the toggle. Indicator will be on, the process of water heating will start. The appliance will be automatically turned off after boiling.
- To interrupt the heating process lift the toggle.
- Once you have finished, unplug the device.

Boil Dry Protection

The kettle switches off automatically after boiling and when it is removed from its base.

If the kettle is empty or does not have enough water inside, the dry-boil protection will switch the kettle off automatically. When it has cooled down, the appliance will again be ready for use.

i *Try to avoid activating the dry-boil protection as this can reduce the life of the appliance.*

III. CLEANING AND MAINTENANCE

Regularly clean the kettle housing and wipe the base with a damp cloth. Let the kettle and kettle base dry thoroughly before use.

STOP **CAUTION!** Before cleaning the kettle or the kettle base unplug the appliance, drain water and let the unit cool down.

DO NOT immerse the base of the appliance in water or keep in running water!

DO NOT use coarse tissues or sponges, abrasive pastes for cleaning. It is also not recommended to use any chemically aggressive or other substances, not recommended for use with items which contact with food.

Descaling

While in operation scale deposits may form on both the heating element and the housing inner walls of the appliance depending on water type being used. Use special nonabrasive cleaning substances for kitchen utensils and appliances.

1. Let the kettle cool down before cleaning.
2. Follow the product cleaning and application instructions.
3. Thoroughly wash the kettle with water after cleaning.
4. Wipe the appliance with a damp cloth.

STOP **CAUTION!** Before use ensure that electric contacts of the appliance are dry.

Removable scale filter cleansing

1. Open the lid. Remove the filter pulling it upward.
2. Rinse the filter. You can use a dishwashing solution.
3. Place the filter into the kettle with the projection to the centre.

Before repeated operation or storage completely dry all parts of the appliance. Store the assembled appliance in a dry, ventilated place away from heating appliances and direct sunlight.

During transportation and storage, do not expose the device to mechanical stress, that may lead to damage of the device and/or violation of the package integrity.

Keep the device package away from water and other liquids.

IV. BEFORE CONTACTING SERVICE CENTRE

| Problem | Possible cause | Solution |
|---|--|---|
| Kettle does not switch on (inner illumination is off) | No electric power supply | Connect the appliance to a properly working electric socket |
| Early switch-off | There is scale on the heating element | Descal the heating element (see 'Cleaning and Maintenance') |
| Kettle switches off in a few seconds | There is no water in the kettle, boil-dry protection system has gone off | Unplug the appliance, let it cool down. Fill the kettle up above MIN (0.5 L) mark |

i *In case you didn't manage to eliminate the defects, please, refer to the authorized service centre.*



Environmentally friendly disposal (WEEE)

The packaging, user manual and the device itself shall be taken to the applicable collection point for the recycling of electrical and electronic equipment. Do not throw away the electronic waste to help protect the environment.

Old appliances must not be disposed with other household waste but must be collected separately. Municipal disposal of recyclable wastes is free of charge. The owners of old appliances are required to bring it to a waste facility centre. With this little extra effort, you can help to ensure that valuable raw materials are recycled and pollutants are treated as appropriate.

This appliance is labelled in accordance with European Directive 2012/19/EU – concerning used electrical and electronic appliances (waste electrical and electronic equipment WEEE). The guideline determines the framework for the return and recycling of used appliances as applicable throughout the EU.



Avant d'utiliser ce produit veuillez lire attentivement le Manuel d'utilisation et gardez-le à titre de livre de référence. L'utilisation régulière de ce produit prolonge considérablement sa durée de vie.

Consignes de sécurité et les instructions contenues dans ce manuel ne couvrent pas toutes les situations possibles pouvant survenir pendant le fonctionnement de l'appareil. Durant le travail avec l'appareil, l'utilisateur doit être guidé par le bon sens, soyez prudent et attentif.

MESURES DE SECURITE

- Le producteur n'est pas tenu responsable pour les dégâts causés suite au non-respect des impératifs concernant les mesures de sécurité et les règles d'exploitation du produit.
- Le présent appareil est destiné à une utilisation domestique dans des appartements, résidences secondaires ou dans d'autres conditions similaires dans le cadre de l'exploitation non industrielle. L'usage de l'appareil d'une manière industrielle ou toute autre utilisation à affectation indéterminée est considéré comme le manquement aux conditions de son exploitation en bon ordre. Dans ce cas-là le producteur n'est pas tenu responsable en matière des conséquences éventuelles.

- Avant de brancher l'appareil au réseau électrique veuillez vérifier si la tension du réseau correspond à la tension nominale d'alimentation de l'appareil (voir les caractéristiques techniques ou la plaquette d'usine du produit).
- Utilisez une rallonge correspondante à la puissance de l'appareil – la discordance des paramètres pouvant entraîner un court-circuit brusque ou une inflammation de câble.
- Ne branchez cet appareil qu'aux prises avec mise à terre – c'est un impératif obligatoire dans le cadre de la protection contre électrocution. Si vous utilisez une rallonge vérifiez si celle-ci possède une mise à terre.
- Déconnectez l'appareil de la prise électrique après l'utilisation, ainsi qu'en cas de nettoyage ou de déplacement. Retirez le fil électrique avec les mains sèches, en le tenant par le contact en non pas par le fil.

STOP

ATTENTION ! Au cours de fonctionnement l'appareil se réchauffe ! Soyez vigilants ! Ne touchez pas le corps de l'appareil avec les mains pen-

dant que ce dernier fonctionne. Afin d'éviter des brûlures occasionnées par la vapeur chaude, ne vous inclinez pas par-dessus de l'appareil avec le couvercle soulevé.

- N'utilisez cet appareil que selon sa propre destination. L'utilisation de l'appareil dans les objectifs différents de ceux indiqués dans ce Manuel d'utilisation est une infraction aux règles d'exploitation.
- Vous ne pouvez pas utiliser cette bouilloire avec un socle autre que celui faisant partie des ses composants.
- Ne tirez jamais le cordon dans des baies des portes ou près des sources de chaleur. Surveillez que le cordon ne soit forcé, ni plié, qu'il ne touche pas aux objets pointus, aux coins et aux bords des meubles.

STOP

RAPPEL : la détérioration occasionnée du cordon électrique peut entraîner des défauts n'entrant pas dans le champ d'application des conditions de garantie, ainsi que des accidents électriques. Le cordon détérioré demande d'être remplacé d'urgence par le Centre de service agréé.

- Ne posez pas l'appareil avec la verseuse sur la surface molle non résistante à la chaleur, ne le couvrez pas pendant le fonctionnement afin de ne pas entraîner les dérangements de l'appareil et sa panne.
- Il est défendu d'utiliser cet appareil en plein air - l'humidité d'air dans ses contacts et des objets étrangers à l'intérieur de l'appareil peuvent entraîner les détériorations significatives.
- Avant de procéder au nettoyage de l'appareil soyez certains que ce dernier est débranché du réseau électrique et s'est refroidi complètement. Suivez strictement les instructions relatives au nettoyage de l'appareil.

STOP

Il est défendu de mettre le corps de l'appareil dans l'eau !

- Ne laissez pas le liquide s'écouler sur le connecteur.
- Cet appareil peut être utilisé par des enfants de plus de 8 ans et des personnes ayant un handicap physique, sensoriel ou mental, ou bien un manque d'expérience et de connaissances, s'ils ont reçu des

explications ou des instructions sur la façon d'utiliser l'appareil de manière sécurisée et qu'ils en comprennent les risques encourus. Les enfants ne doivent pas jouer avec l'appareil. Le nettoyage et l'entretien ne doivent pas être entrepris par des enfants sans surveillance. Garder l'appareil et le cordon d'alimentation hors de la portée des enfants de moins de 8 ans.

- L'entoilage (film, mousse etc.) présente un danger éventuel pour des enfants. Un risque de l'étouffement ! Gardez l'entoilage en endroit inaccessible pour des enfants.
- La réparation de l'appareil réalisée par ses propres soins ou des modifications quelconques de sa structure sont interdites. Tous les travaux de maintenance sont à exécuter par le Centre de services agréé. Le travail incompétent peut entraîner une panne de l'appareil, des accidents et la détérioration des biens.

STOP

ATTENTION ! Il est défendu d'utiliser cet appareil en cas des détériorations quelconques.

Caractéristiques techniques

| | |
|--|------------------------|
| Modèle | RK-M1721-E |
| Puissance | 1850-2200 W |
| La Tension | De 220-240 V, 50/60 Hz |
| Sécurité électrique | classe I |
| Capacité | 1,7 L |
| Matériau du boîtier..... | acier inoxydable |
| Détartre le filtre..... | amovible |
| Arrêt automatique : | |
| • à l'ébullition | |
| • en cas de manque d'eau | |
| • à l'enlèvement de la bouilloire de son socle | |
| Élément chauffant à disque..... | disponible |
| Rotation sur la base | 360° |
| Unité de contact | Strix ® |
| Indicateur d'opération..... | LED |
| Possibilité de stockage du cordon d'alimentation | |
| Poids Net..... | 1 kg |
| Dimensions globales | 215 × 223 × 155 mm |
| Longueur du cordon d'alimentation | 0,75 m |

Contenu de l'emballage

| | |
|----------------------------|---------|
| Bouilloire électrique..... | 1 pièce |
| Socle de bouilloire..... | 1 pièce |
| Manuel d'utilisation | 1 pièce |
| Livret de Service | 1 pièce |

Conformément à la Politique d'amélioration continue, le fabricant se réserve le droit d'apporter des modifications à la conception, à l'emballage ou aux spécifications techniques du produit sans préavis. La spécification permet une erreur de ±10%.

Pièces de l'appareil (schéma A1, p. 4)

1. Couvercle de bouilloire
2. Bec avec filtre à écailles amovible
3. Logement
4. Base d'alimentation avec section de stockage du cordon d'alimentation
5. Bouton de déverrouillage du couvercle
6. Gérer
7. Échelle graduée du niveau d'eau

8. Tournant à bascule avec indication de fonctionnement
9. Cordon

I. AVANT LA PREMIÈRE UTILISATION

Prenez soigneusement l'appareil et ses parties détachables de l'emballage. Retirez tous les matériaux d'emballage et les autocollants, sauf l'autocollant d'identification du numéro de série.



Conserver toutes les étiquettes de mise en garde, les autocollants de mise en garde (s'il y a lieu) et l'étiquette d'identification du numéro de série sur le boîtier.

Après le transport de l'appareil ou son entreposage à basse température, le conserver à la température ambiante pendant au moins deux heures avant de le brancher.

Essayez la base de l'appareil avec un chiffon humide, puis laissez sécher. Vous remarquerez peut-être des odeurs étrangères lorsque vous utilisez l'appareil pour la première fois. Cela ne signifie pas un dysfonctionnement.



Il est conseillé de faire bouillir l'eau dans la bouilloire quelques fois avant la première utilisation pour dégager l'odeur étrangère et désinfecter l'appareil.

II. FONCTIONNEMENT DE L'APPAREIL

1. Fixer la bouilloire avec la base à la surface horizontale solide, même sèche. Assurez-vous que la vapeur qui s'échappe ne tombe pas sur le papier peint, les manteaux décoratifs, les unités électriques et d'autres éléments, qui peuvent être endommagés par la vapeur et la température élevée.
2. Déroulez le cordon d'alimentation à la longueur désirée. Mettez la partie excédentaire dans le compartiment situé sur le fond de base. Si nécessaire, utiliser le prolongateur d'une puissance appropriée (pas moins de 2,5 kW).
3. Retirez la bouilloire de la base. Appuyez sur le bouton de déverrouillage du couvercle.
4. Versez l'eau dans la bouilloire, le niveau de l'eau doit être entre les points MIN et MAX sur l'échelle. Si le niveau d'eau est supérieur à MAX point, l'eau bouillante peut être éclaboussée. Deau en cas de pénurie de l'appareil peut être éteint à l'avance.



ATTENTION! L'unité est destinée uniquement au chauffage et à l'ébullition de l'eau.

5. Fermez le couvercle de la bouilloire, appuyez sur le bouton de verrouillage et réglez la bouilloire sur la base. L'appareil sera utilisé seulement s'il est correctement fixé.

6. Brancher l'appareil. Appuyez sur la touche à bascule. L'indicateur s'allume, le processus de chauffage de l'eau va commencer. L'appareil sera automatiquement désactivé après l'ébullition.
7. Pour interrompre le processus de chauffage, soulevez le bouton.
8. Une fois que vous avez terminé, débranchez l'appareil.

Système de sécurité

La bouilloire possède un système d'arrêt automatique après l'ébullition de l'eau et l'élevement de son socle

L'absence d'eau dans la bouilloire ou une quantité insuffisante déclenche automatiquement la protection de surchauffe et coupe l'alimentation électrique de la bouilloire. Après avoir refroidi, l'appareil est prêt à fonctionner de nouveau.



Il est conseillé d'éviter le déclenchement de la protection de surchauffe, car cela diminue la durée de vie de l'appareil.

III. NETTOYAGE ET ENTRETIEN

Nettoyez régulièrement la bouilloire logement et essuyez la base avec un chiffon humide. Laissez sécher complètement la base de la bouilloire et de la bouilloire avant utilisation.



ATTENTION! Avant de nettoyer la bouilloire ou la base de la bouilloire, débranchez l'appareil, égouttez l'eau et laissez refroidir l'appareil.

Ne pas immerger la base de l'appareil dans l'eau ou de garder dans l'eau courante!

Ne pas utiliser de tissus grossiers ou des éponges, des pâtes abrasives pour le nettoyage. Il n'est pas non plus recommandé d'utiliser des substances chimiquement agressives ou d'autres substances, pas recommandé pour l'utilisation avec des articles qui entrent en contact avec des aliments.

Détartrage

Pendant l'opération, des dépôts d'écaïlles peuvent se former sur l'élément chauffant et les parois intérieures du logement de l'appareil, selon le type d'eau utilisé. Utilisez des produits nettoyants spéciaux non abrasifs pour les ustensiles et les appareils de cuisine.

1. Laisser refroidir la bouilloire avant de la nettoyer.
2. Suivez les instructions de nettoyage et d'application du produit.
3. Laver soigneusement la bouilloire avec de l'eau après le nettoyage.
4. Essuyez l'appareil avec un chiffon humide.



ATTENTION! Avant utilisation, s'assurer que les contacts électriques de l'appareil sont secs.

Nettoyage du filtre à écaïlle amovible

1. Ouvrir le couvercle. Retirez le filtre en le tirant vers le haut.
2. Rincer le filtre. Vous pouvez utiliser une solution pour la vaisselle.
3. Placer le filtre dans la bouilloire avec la projection au centre.

Avant le fonctionnement répété ou l'entreposage sécher complètement toutes les parties de l'appareil. Entreposer l'appareil assemblé dans un endroit sec et ventilé, loin des appareils de chauffage et de la lumière directe du soleil.

Pendant le transport et l'entreposage, n'exposez pas l'appareil à des contraintes mécaniques susceptibles d'endommager l'appareil ou de porter atteinte à l'intégrité du colis. Garder l'emballage du dispositif loin de l'eau et d'autres liquides.

Vieux appareils ne doivent pas être jetés avec les ordures ménagères mais doit être collecté séparément. L'élimination municipale des déchets recyclables est gratuite. Les propriétaires de vieux appareils sont tenus de les apporter dans un centre de traitement des déchets. Avec ce peu d'effort supplémentaire, vous pouvez aider à s'assurer que les matières premières précieuses sont recyclées et les polluants sont traités comme il se doit.

Cet appareil est étiqueté conformément à la Directive européenne 2012/19/UE – concernant les appareils électriques et électroniques usagés (déchets D'équipements électriques et électroniques).

La directive détermine le cadre pour le retour et le recyclage des appareils usagés applicables dans toute l'UE.

IV. AVANT DE COMMUNIQUER AVEC LE CENTRE DE SERVICES

| Problème | Cause Possible | Solution |
|--|---|---|
| La bouilloire ne s'allume pas (l'éclairage intérieur est éteint) | Aucune alimentation électrique | Branchez l'appareil à une prise électrique qui fonctionne correctement |
| Début de l'arrêt de | Il y a échelle sur l'élément chauffant | Dégraisser l'élément chauffant (voir « Nettoyage et entretien ») |
| Bouilloire s'éteint en quelques secondes | Il n'y a pas d'eau dans la bouilloire, le système de protection contre le séchage à ébullition est éteint | Débrancher l'appareil, le laisser refroidir. Remplir la bouilloire au-dessus de la marque MIN (0,5 L) |



Si le problème persiste, contactez un centre de service agréé.



Élimination respectueuse de l'environnement (DEEE)

L'emballage, le manuel d'utilisation et le dispositif lui-même doivent être amenés au point de collecte applicable pour le recyclage des équipements électriques et électroniques. Ne jetez pas les déchets électroniques pour protéger l'environnement.



Bitte lesen Sie vor dem Gebrauch die Gebrauchsanleitung sorgfältig durch und bewahren Sie diese zum späteren Nachlesen auf. Der vorschriftsmäßige Betrieb des Gerätes wird seine Lebensdauer deutlich verlängern.

Die Sicherheitsmaßnahmen und Anweisungen in diesem Handbuch decken nicht alle möglichen Situationen ab, die während der Anwendung des Geräts auftreten können. Wenn das Gerät angewendet wird sollte der Anwender vom gesunden Menschenverstand geleitet werden und vorsichtig und aufmerksam handeln.

SICHERHEITSHINWEISE

- Der Hersteller trägt keine Verantwortung für Beschädigungen, die auf Nichtbeachtung von Sicherheitshinweisen und Bedienungsvorschriften zurückzuführen sind.
- Dieses elektrische Gerät ist für Gebrauch im Haushalt bestimmt und kann in Wohnungen, Ferienhäusern, oder in ähnlichen Bedingungen der nicht-gewerblichen Anwendung benutzt werden. Gewerbliche oder jede andere unsachgemäße Anwendung der Einrichtung gilt als zweckwidrige Benutzung des Produktes. In diesem Fall trägt der Hersteller keine Verantwortung für mögliche Folgen.
- Vor jedem Anschluss des Geräts ans Netz stellen Sie sicher, dass die Netzspannung der Nennspan-

nung des Gerätes entspricht (siehe technische Daten oder den Typenschild am Gerät).

- Verwenden Sie das Verlängerungskabel, das für die Leistungsaufnahme des Geräts ausgelegt ist: wenn es nicht der Fall ist, kann dies zum Kurzschluss oder Brand des Kabels führen.
- Schließen Sie das Gerät nur an Stromdosen mit Schutzkontakten an. Das ist eine unbedingte Voraussetzung für elektrische Sicherheit. Sollten Sie ein Verlängerungskabel gebrauchen, so vergewissern Sie sich, dass es auch Schutzkontakte besitzt.
- Nach jedem Gebrauch, vor dem Reinigen oder Umstellen des Gerätes ziehen Sie den Stecker. Ziehen Sie das Netzkabel mit trockenen Händen, indem Sie das am Stecker und nicht am Kabel selbst halten.

STOP

ACHTUNG! Das Gerät wird beim Betrieb heiß! Seien Sie vorsichtig! Das Gerätegehäuse beim Betrieb nicht mit bloßen Körperteilen berühren. Um Verbrennungen mit dem Heißdampf

zu vermeiden, bücken Sie nie über das Gerät beim Öffnen der Deckel.

- Das Gerät ist nur bestimmungsgemäß zu gebrauchen. Abweichender Gebrauch des Gerätes, als es in dieser Anleitung vorgeschrieben ist, gilt als eine bestimmungswidrige Verwendung.
- Der Wasserbehälter darf nur mit dem Sockel aus dem Lieferumfang betrieben werden.
- Zuleitung nicht durch die Türöffnungen oder über Wärmequellen ziehen. Stellen Sie sicher, dass sich das Netzkabel nicht verdreht bzw. knickt, nicht über scharfe Gegenstände, Ecken und Möbelkanten gezogen wird.

STOP *VORSICHT: zufällige Beschädigung des Netzkabels kann die Störungen verursachen, auf die sich die Garantie nicht erstreckt, sowie zum Stromschlag führen. Die beschädigte Anschlussleitung muss umgehend durch den Kundendienst ersetzt werden.*

- Das Gerät mit Behältnis nicht auf instabile und temperaturempfindliche Oberfläche stellen, das

Gerät im Betrieb nicht decken: Das kann zu Störungen sowie zum Ausfall des Gerätes führen.

- Das Gerät darf nicht im Freien benutzt werden: Das Eindringen der Feuchtigkeit in den Kontaktsatz oder Fremdkörper in das Gerätegehäuse kann sonst schwere Störungen verursachen.
- Vor dem Reinigen des Geräts stellen Sie sicher, dass es vom Netz getrennt und vollständig abgekühlt ist. Bitte die Anweisungen zum Reinigen des Gerätes exakt beachten.

STOP *Das Gerätegehäuse NIEMALS ins Wasser tauchen!*

- Lassen Sie keine Flüssigkeit auf den Stecker verschütten.
- Dieses Gerät darf von Kindern ab 8 Jahren benutzt werden. Außerdem dürfen es unter bestimmten Voraussetzungen Menschen mit verminderten körperlichen, sensorischen oder geistigen Fähigkeiten und mangelnder Erfahrung sowie fehlenden Kenntnissen in seinem Gebrauch anwenden: Sie

müssen bei der Nutzung beaufsichtigt werden oder in dem sicheren Umgang mit dem Gerät unterwiesen worden sein und die damit verbundenen Gefahren verstehen. Kinder sollten nicht mit dem Gerät spielen. Halten Sie das Gerät und sein Kabel fern von Kindern unter 8 Jahren. Reinigungs- und Instandhaltungstätigkeiten sollten Kinder nicht ohne Beaufsichtigung durchführen.

- Halten Sie Kinder von Verpackungsmaterial (Folie, Schaumstoff u.s.w.) fern. Es besteht u.a. Erstickungsgefahr! Verpackungsmaterial kindersicher aufbewahren.
- Die Reparatur des Gerätes in Eigenregie oder die Änderungen seiner Konstruktion sind verboten. Alle Bedienungs – und Reparaturarbeiten müssen durch ein autorisiertes Servicepersonal ausgeführt werden. Die nicht professionell ausgeführte Arbeit kann zu Gerätstörungen, Verletzungen und Eigentumsschäden führen.

STOP

ACHTUNG! Das Gerät nur im technisch einwandfreien Zustand benutzen.

Technische Eigenschaften

| | |
|--------------------------------------|---------------------|
| Modell..... | RK-M1721-E |
| Macht..... | 1850-2200 W |
| Spannung..... | 220-240 V, 50/60 Hz |
| Elektrische Sicherheit-Klasse..... | I |
| Kapazität..... | 1,7 l |
| Gehäusematerial..... | Edelstahl |
| Entkalken Sie den filter..... | abnehmbar |
| Abschaltautomatik: | |
| • bei Siedepunkt | |
| • bei niedrigem Wasserstand | |
| • beim Herausnehmen aus Basisstation | |
| Disc Heizelement..... | verfügbar |
| Rotation auf der Basis..... | 360° |
| Kontakteinheit..... | Strix® |
| Betriebsanzeige..... | LED |
| Netzkabel Lagerung..... | verfügbar |
| Nettogewicht..... | 1 kg |
| Abmessungen..... | 215 × 223 × 155 mm |
| Netzkabel Länge..... | 0,75 m |

Paket Inhalt

| | |
|--------------------------|-------|
| Wasserkocher..... | 1 St. |
| Wasserkocher Basis..... | 1 St. |
| Bedienungsanleitung..... | 1 St. |
| Serviceheft..... | 1 St. |

In übereinstimmung mit der Politik der kontinuierlichen Verbesserung behält sich der Hersteller das Recht vor, Änderungen an Design, Verpackungsanordnung oder technischen Spezifikationen des Produkts ohne Vorherige Ankündigung vorzunehmen. Die Spezifikation erlaubt einen Fehler von ±10%.

Teile des Gerätes (Schema A1, S. 4)

1. Kessel-Deckel
2. Auslauf mit abnehmbarer Skala filter
3. Gehäuse
4. Base mit Netzkabel Speicher Abschnitt
5. Deckel Entriegelungstaste
6. Handhaben

7. Wasserstand abgestufte Skala
8. Drehen mit betätigungsanzeige Umschalten
9. Netzkabel

I. VOR DER ERSTEN VERWENDUNG

Nehmen Sie das Gerät und seine abnehmbaren Teile vorsichtig aus dem Paket. Entfernen Sie alle Verpackungsmaterialien und Aufkleber mit Ausnahme der Seriennummer identifizationsaufkleber.



Halten Sie alle Warnschilder, warnaufkleber (falls vorhanden) und Seriennummer auf dem Gehäuse.

Nach dem Gerät Transport oder Lagerung bei niedriger Temperatur halten Sie es bei Raumtemperatur für mindestens zwei Stunden vor dem einstecken.

Wischen Sie die Basis des Geräts mit einem feuchten Tuch ab und lassen Sie es trocknen. Sie können fremdgeruch bemerken, wenn Sie das Gerät zum ersten mal verwenden. Dies bedeutet nicht seine Fehlfunktion.



Es wird empfohlen, einige Male vor dem ersten Gebrauch Wasser im Kessel zu kochen, um fremdgeruch zu bekommen und das Gerät zu desinfizieren

II. BETRIEB DES GERÄTES

1. Befestigen Sie den Kessel mit der Basis an der festen, trockenen horizontalen Oberfläche. Stellen Sie sicher, dass der entweichende Dampf nicht auf Tapeten, Dekorative Mäntel, Elektrogeräte und andere Gegenstände fällt, die durch Dampf und hohe Temperatur beschädigt werden können.
2. Wickeln Sie das Netzkabel auf die gewünschte Länge ab. Legen Sie den übermäßigen Teil in das Fach auf dem Boden der Basis. Verwenden Sie bei Bedarf den extender einer geeigneten Leistung (nicht weniger als 2,5 kW).
3. Entfernen Sie den Wasserkocher von der Basis. Drücken Sie die Taste Deckel loslassen.
4. Gießen Sie Wasser in den Kessel, der Wasserstand sollte zwischen den MIN- und MAX-Punkten auf der Skala liegen. Wenn der Wasserstand höher als MAX point ist, kann das kochende Wasser gespritzt werden. Bei Unterversorgung mit Wasser kann das Gerät im Voraus ausgeschaltet werden.



ACHTUNG! Das Gerät ist nur zum heizen und kochen von Wasser gedacht.

5. Schließen Sie den kesseldeckel, drücken Sie den schlossknopf und stellen Sie den Kessel auf die Basis. Das Gerät wird nur betrieben, wenn es richtig fixiert ist.
6. Stecken Sie das Gerät ein. Drücken Sie die-Taste. Indikator wird eingeschaltet sein, der Prozess der Wasserheizung beginnt. Das Gerät wird nach dem Kochen automatisch ausgeschaltet.
7. Um den heizvorgang zu unterbrechen, heben Sie den toggle an.
8. Sobald Sie fertig sind, trennen Sie das Gerät.

Sicherheitssystem

Der Wasserkocher ist mit Abschaltautomatik-System nach dem Wassersieden oder bei Herausnehmen aus Basisstation ausgerüstet.

Ohne Wasser oder bei niedrigem Wasserstand im Wasserkocher startet sofort der automatische Schutz gegen die Überhitzung, und er schaltet den Strom ab. Warten Sie, bis das Gerät abkühlt wird, danach wird es betriebsbereit.



Es ist die Situationen zu vermeiden, wann der Schutz gegen die Überhitzung eingeschaltet wird, da führt zur Reduzierung der Lebensdauer des Geräts.

III. REINIGUNG UND WARTUNG

Reinigen Sie regelmäßig das kesselgehäuse und wischen Sie die Basis mit einem feuchten Tuch ab. Kessel und kesselbasis vor Gebrauch gründlich trocknen lassen.



VORSICHT! Vor der Reinigung des Kessels oder der kesselbasis trennen Sie das Gerät, lassen Sie Wasser ab und lassen Sie das Gerät abkühlen.

Tauchen Sie die Basis des Geräts NICHT in Wasser oder halten Sie es in fließendem Wasser!

Verwenden Sie keine groben Gewebe oder Schwämme, abrasive Pasten zur Reinigung. Es wird auch nicht empfohlen, chemisch aggressive oder andere Substanzen zu verwenden, die nicht für die Verwendung mit Lebensmitteln empfohlen werden.

Entkalken

Im Betrieb können sich je nach verwendeter Wasserart sowohl auf dem Heizelement als auch auf den gehäuseinnenwänden des Gerätes Ablagerungen bilden. Verwenden Sie spezielle nicht abrasive Reinigungsmittel für Küchenutensilien und Geräte.

1. Lassen Sie den Wasserkocher vor der Reinigung abkühlen.
2. Befolgen Sie die Reinigungs- und Anwendungshinweise des Produkts.

- Den Wasserkocher nach der Reinigung gründlich mit Wasser waschen.
- Wischen Sie das Gerät mit einem feuchten Tuch ab.



VORSICHT! Stellen Sie vor Gebrauch sicher, dass elektrische Kontakte des Geräts trocken sind.

Entfernbare Skala filter Reinigung

- Öffne den Deckel. Entfernen Sie den filter, der ihn nach oben zieht.
- Spülen Sie den filter. Sie können mit einer Spülmittel-Lösung.
- Legen Sie den filter in den Kessel mit dem Vorsprung in die Mitte.

Vor wiederholtem Betrieb oder Lagerung alle Teile des Geräts vollständig trocknen. Lagern Sie das montierte Gerät an einem trockenen, belüfteten Ort abseits von Heizgeräten und direktem Sonnenlicht.

Setzen Sie das Gerät während des Transports und der Lagerung keiner mechanischen Beanspruchung aus, die zu Schäden am Gerät und/oder zur Verletzung der packungsintegrität führen kann.

Halten Sie das Gerätepaket von Wasser und anderen Flüssigkeiten fern.

IV. VOR KONTAKTAUFNAHME MIT SERVICE CENTER

| Problem | Mögliche Ursache | Lösung |
|--|---|--|
| Wasserkocher schaltet nicht ein (Innenbeleuchtung ist ausgeschaltet) | Keine Stromversorgung | Schließen Sie das Gerät an eine ordnungsgemäß funktionierende Steckdose an |
| Frühes abschalten | Es gibt Skala auf dem Heizelement | Entkalkung des Heizelements (siehe "Reinigung und Wartung") |
| Wasserkocher schaltet sich in wenigen Sekunden aus | Es gibt kein Wasser im Kessel, Kochen-trockenschutzsystem ist Weg | Ziehen Sie das Gerät aus, lassen Sie es abkühlen. Füllen Sie den Kessel oben MIN (0,5 L) Marke |



Im Falle, dass Sie die Defekte nicht behandeln können, wenden Sie sich an das autorisierte Service Center



Umweltfreundliche Entsorgung

Die Verpackung, das Benutzerhandbuch und das Gerät selbst sind zur entsprechenden Sammelstelle für das recycling von Elektro- und Elektronikgeräten zu bringen. Werfen Sie den elektronischen Abfall nicht Weg, um die Umwelt zu schützen.

Alte Geräte dürfen nicht mit anderen Hausmüll entsorgt werden, sondern müssen separat gesammelt werden. Die kommunale Entsorgung von recyclebaren Abfällen ist kostenlos. Die Besitzer Alter Geräte sind verpflichtet, Sie in ein abfallentsorgungszentrum zu bringen. Mit diesem kleinen Mehraufwand können Sie sicherstellen, dass wertvolle Rohstoffe recycelt und Schadstoffe entsprechend behandelt werden. Dieses Gerät ist gemäß der europäischen Richtlinie 2012/19/EU gekennzeichnet für gebrauchte Elektro- und Elektronikgeräte (Elektro- und Elektronik-Altgeräte). Die Leitlinie legt den EU-weiten Rahmen für die Rückgabe und das recycling gebrauchter Geräte fest.



Prima di utilizzare questo prodotto, leggere attentamente il manuale e conservarlo per riferimenti futuri. L'uso corretto del dispositivo vi aiuterà a prolungare significativamente la sua vita.

Misure di sicurezza e istruzioni contenute in questo manuale non coprono tutte le situazioni che possono emergere nel processo d'utilizzo dell'apparecchio. Usando l'apparecchio l'utente deve agire con ragionevolezza, essere cauto e attento.

MISURE DI SICUREZZA

- Il costruttore declina ogni responsabilità per danni causati dalla mancata osservanza delle norme di sicurezza e del funzionamento del prodotto.
- Questo apparecchio è un elettrodomestico e può essere usato negli appartamenti, case di campagna o in altre condizioni per l'uso non industriale. L'uso industriale o qualsiasi altro uso improprio dell'apparecchio sarà considerato una violazione delle norme di corretto uso del prodotto. In questo caso, il produttore non si assume alcuna responsabilità per le conseguenze.
- Prima di collegare l'apparecchio alla rete, verificate se la tensione della batteria coincide con la

tensione nominale dell'apparecchio (vedi caratteristiche tecniche o la targhetta del prodotto).

- Utilizzare la prolunga progettata per il consumo di energia del dispositivo: una mancata corrispondenza dei parametri può causare un corto circuito o un'inflammatione del cavo.
 - Collegare l'apparecchio solo a una presa con messa a terra, è un requisito obbligatorio di protezione contro le scosse elettriche. Utilizzando una prolunga, assicurarsi che dispone anche di una messa a terra.
 - Scollegare l'apparecchio dopo l'uso, come pure durante la sua pulizia o movimentazione. Rimuovere il cavo con le mani asciutte, tenendolo per la spina e non per il cavo.
- STOP** *ATTENZIONE! Durante il funzionamento l'apparecchio si riscalda! Fate attenzione! Non toccare il corpo dell'apparecchio durante il funzionamento. Per evitare ustioni da vapore*

caldo, non appoggiarsi sopra l'apparecchio quando il coperchio è aperto.

- Utilizzare questo apparecchio solo per lo scopo previsto. Utilizzare l'apparecchio per scopi diversi da quelli specificati in questo manuale, è una violazione delle regole di funzionamento.
 - È permesso di utilizzare il bollitore solo con il supporto incluso nella fornitura.
 - Non far passare il cavo di alimentazione in vani di porte o vicino a fonti di calore. Assicuratevi che il cavo non è contorto né piegato e che non entra in contatto con oggetti appuntiti, spigoli e bordi di mobili.
- STOP** *RICORDATEVI: danni accidentali al cavo di alimentazione possono causare problemi non conformi alla garanzia, così come una scossa elettrica. Un cavo di alimentazione danneggiato deve essere urgentemente sostituito in un centro di servizio.*
- Non installare l'apparecchio con il recipiente di servizio su una superficie morbida, non coprirlo duran-

te il funzionamento: questo può portare a surriscaldamento e malfunzionamento dello stesso.

- Non utilizzare l'apparecchio all'aperto: la penetrazione dell'umidità nel gruppo di contatto o di oggetti estranei all'interno dell'apparecchio può causare gravi danni dello stesso.
 - Prima di pulire l'apparecchio assicurarsi che sia scollegato dalla rete e completamente raffreddato. Seguire scrupolosamente le istruzioni per la pulizia dell'apparecchio.
- STOP** *È VIETATO immergere il corpo dell'apparecchio in acqua!*
- Non far entrare il liquido sul connettore.
 - I bambini all'età di 8 anni e superiore, e anche alle persone con ridotte capacità fisiche, sensoriali e mentali o con mancanza dell'esperienza o conoscenza, possono usare l'apparecchio solo sotto sorveglianza e/o in caso, se sono istruiti relativamente l'uso sicuro dell'apparecchio e comprendono i peri-

coli, legati al suo uso. I bambini non devono giocare con l'apparecchio. Tenete l'apparecchio il suo cavo elettrico fuori di portata dei bambini inferiore di 8 anni d'età. La pulizia e manutenzione dell'apparecchio non devono essere eseguiti dai bambini senza sorveglianza degli adulti.

- I materiali di imballaggio (film, schiuma plastica, ecc.) possono essere pericolosi per i bambini. Pericolo di soffocamento! Tenere l'imballaggio fuori dalla portata dei bambini.
- Non tentare mai di riparare l'unità o fare cambiamenti nel suo design. La riparazione dell'apparecchio dovrà essere eseguita esclusivamente da uno specialista del centro di assistenza autorizzato. Lavoro non professionale può portare alla rottura dell'apparecchio, lesioni e danni alla proprietà.

STOP

ATTENZIONE! È vietato l'uso del dispositivo a eventuali malfunzionamenti.

Caratteristiche tecniche

| | |
|--|----------------------|
| Modello..... | RK-M1721-E |
| Potenza..... | 1850-2200 W |
| Tensione..... | 220-240 V, 50/60 Hz |
| Sicurezza elettrica..... | classe I |
| Capacità..... | 1.7 L |
| Materiale per alloggiamento..... | acciaio inossidabile |
| Filtro descale..... | rimovibile |
| Disattivazione automatica: | |
| • all'ebollizione | |
| • con assenza d'acqua | |
| • alla rimozione dalla base | |
| Elemento di riscaldamento a disco..... | disponibile |
| Rotazione sulla base..... | 360° |
| Unità di contatto..... | Strix® |
| Indicatore di funzionamento..... | LED |
| Scomparto per conservazione dei cavi di alimentazione elettrica..... | presente |
| Peso netto..... | 1 kg |
| Dimensioni complessive..... | 215 × 223 × 155 mm |
| Lunghezza del cavo di alimentazione..... | 0,75 m |

Contenuto della confezione

| | |
|---------------------------|-------|
| Bollitore..... | 1 pz. |
| Base del bollitore..... | 1 pz. |
| Manuale d'uso..... | 1 pz. |
| Libretto di servizio..... | 1 pz. |

In conformità con la politica di miglioramento continuo, il produttore si riserva il diritto di apportare qualsiasi modifica alla progettazione, alla disposizione di imballaggio o alle specifiche tecniche del prodotto senza preavviso. La specifica permette un errore di ±10%.

Parti dell'apparecchio (schema A1, pag. 4)

1. Coperchio del bollitore
2. Beccuccio con filtro in scala rimovibile
3. Alloggiamento
4. Base di potenza con sezione di stoccaggio del cavo di alimentazione
5. Pulsante di rilascio del coperchio
6. Gestire

7. Scala graduata del livello dell'acqua
8. Commuta la rotazione con l'indicazione del funzionamento
9. Cavo di alimentazione

I. PRIMA DEL PRIMO IMPIEGO

Togliere con attenzione l'apparecchio e le sue parti staccabili dalla confezione. Rimuovere tutti i materiali di imballaggio e gli adesivi, tranne l'adesivo di identificazione del numero di serie.



Tenere tutte le etichette di avvertimento, gli eventuali adesivi di avvertimento e l'etichetta di identificazione del numero di serie situata sull'alloggiamento.

Dopo il trasporto o la conservazione dell'apparecchio a bassa temperatura, mantenerlo a temperatura ambiente per almeno due ore prima della presa.

Pulire la base dell'apparecchio con un panno umido, poi lasciarlo asciugare. Si può notare odore estraneo quando si utilizza l'apparecchio per la prima volta. Questo non significa il suo malfunzionamento.



Si consiglia di bollire l'acqua nel bollitore un paio di volte prima del primo uso per ottenere odore estraneo e disinfettare l'apparecchio

II. FUNZIONAMENTO DELL'APPARECCHIO

1. Fissare il bollitore con la base alla superficie orizzontale solida anche asciutta. Assicurarsi che il vapore in fuga non cade su carta da parati, Cappotti decorativi, unità elettriche e altri elementi, che possono essere danneggiati dal vapore e ad alta temperatura.
2. Srotolare il cavo di alimentazione alla lunghezza desiderata. Mettere la parte eccessiva nel vano situato sul fondo della base. Se necessario utilizzare l'estensione di una potenza adeguata (non inferiore a 2,5 kW).
3. Togliere il bollitore dalla base. Premi il pulsante di rilascio del coperchio.
4. Versare acqua nel bollitore, il livello dell'acqua dovrebbe essere tra i punti MIN e MAX sulla scala. Se il livello dell'acqua è superiore al punto MAX, l'acqua bollente può essere scheggiata. In caso di mancanza di acqua, l'apparecchio può essere spento in anticipo.



ATTENZIONE! L'unità è destinata esclusivamente al riscaldamento dell'acqua e alla bollitura.

5. Chiudere il coperchio del bollitore, premere il pulsante di blocco e impostare il bollitore alla base. L'apparecchio sarà azionato solo se correttamente fissato.
6. Collegare l'apparecchio. Premi il pulsante. Indicatore sarà acceso, il processo di riscaldamento dell'acqua inizierà. L'apparecchio sarà automaticamente spento dopo l'ebollizione.
7. Per interrompere il processo di riscaldamento sollevare la leva.
8. Una volta finito, stacca il dispositivo.

Sistema di sicurezza

Il bollitore è dotato di sistema di disattivazione automatica dopo l'ebollizione d'acqua e alla rimozione dalla base.

All'assenza d'acqua nel bollitore o con la sua quantità insufficiente si attiverà il sistema di sicurezza automatico dal surriscaldamento e disattiverà l'alimentazione del bollitore. Quando si raffredderà, l'apparecchio sarà ancora pronto al lavoro.



Dovrete evitare le situazioni d'attivazione della sistema di sicurezza del bollitore dal surriscaldamento, perché questo può contribuire alla riduzione del servizio d'apparecchio.

III. PULIZIA E MANUTENZIONE

Pulire regolarmente l'alloggiamento del bollitore e pulire la base con un panno umido. Lasciare asciugare accuratamente il bollitore e la base del bollitore prima dell'uso.



Attenzione! Prima di pulire il bollitore o la base del bollitore stappare l'apparecchio, scolare l'acqua e lasciare raffreddare l'unità.

Non immergere la base dell'apparecchio in acqua o tenere in acqua corrente!

Non utilizzare tessuti grossolani o spugne, paste abrasive per la pulizia. Si raccomanda inoltre di non utilizzare sostanze chimicamente aggressive o altre, non raccomandate per l'uso con prodotti a contatto con gli alimenti.

Descaling

Mentre in scala di funzionamento i depositi possono formarsi sia sull'elemento di riscaldamento e le pareti interne di alloggiamento dell'apparecchio a seconda del tipo di acqua utilizzato. Utilizzare sostanze speciali non abrasive per la pulizia di utensili elettrodomestici da cucina.

1. Lasciate raffreddare il bollitore prima di pulire.
2. Seguire le istruzioni per la pulizia e l'applicazione del prodotto.

3. Lavare accuratamente il bollitore con acqua dopo la pulizia.
4. Pulire l'apparecchio con un panno umido.

STOP

ATTENZIONE! Prima dell'uso assicurarsi che i contatti elettrici dell'apparecchio siano asciutti.

Pulizia del filtro a scala rimovibile

1. Apri il coperchio. Rimuovere il filtro tirandolo verso l'alto.
2. Sciacqua il filtro. È possibile utilizzare una soluzione di lavaggio per lavastoviglie.
3. Posizionare il filtro nel bollitore con la proiezione al centro.

Prima del funzionamento ripetuto o del deposito asciugare completamente tutte le parti dell'apparecchio. Conservare l'apparecchio assemblato in un luogo asciutto e ventilato lontano dagli apparecchi di riscaldamento e dalla luce diretta del sole. Durante il trasporto e lo stoccaggio, non esporre il dispositivo a sollecitazioni meccaniche, che possono portare a danni del dispositivo e/o violazione dell'integrità dell'imballaggio.

Tenere il dispositivo lontano dall'acqua e da altri liquidi.

IV. PRIMA DI CONTATTARE IL CENTRO DI ASSISTENZA

| Problema | Possibile causa | Possibile causa |
|--|---|--|
| Il bollitore non si accende (l'illuminazione interna è spenta) | Nessun alimentatore elettrico | Collegare l'apparecchio a una presa elettrica funzionante correttamente |
| Spegnimento anticipato | C'è scala sull'elemento di riscaldamento | Descala l'elemento di riscaldamento (vedi „Pulizia e manutenzione“) |
| Il bollitore si spegne in pochi secondi | Non c'è acqua nel bollitore, il sistema di protezione a bollire secco si è spento | Stacca l'apparecchio, lascialo raffreddare. Riempire il bollitore sopra il punto MIN (0,5 L) |



Nel caso in cui non siate riusciti a eliminare i difetti, si prega di consultare il centro di assistenza autorizzato.



Smaltimento ecologicamente sicuro (smaltimento di elettrodomestici e di apparecchi elettronici)

Per smaltire la confezione, le istruzioni e l'apparecchio è necessario seguire i regolamenti locali inerenti allo smaltimento dei rifiuti. Fate attenzione all'ambiente intorno: non smaltite i prodotti come questo con i normali rifiuti domestici.

Gli apparecchi usati (vecchi) non devono essere smaltiti con gli altri rifiuti domestici, devono essere smaltiti separatamente. I proprietari di vecchi apparecchi sono obbligati portarli nei punti di raccolta o consegnarli a organizzazioni competenti. In questo modo voi contribuite al riciclo delle materie prime e alla protezione dell'ambiente evitando la contaminazione.

Il contrassegno presente su questo apparecchio indica la sua conformità alla direttiva europea 2012/19/UE in materia di apparecchi elettrici ed elettronici dismessi.

La direttiva deinisce le norme per la raccolta e il riciclaggio di apparecchiature usate, valide su tutto il territorio dell'Unione Europea.

ITA



Antes de utilizar este producto, lea detenidamente el manual de operación y consérvelo para consultarlo para referencia en el futuro. El uso adecuado del dispositivo prolongará significativamente su vida útil.

Las instrucciones de seguridad e instrucciones de uso que incluye este manual no abarcan todas las situaciones posibles que pueden suceder durante el uso del aparato. Al usar el aparato el usuario tiene que regirse por el sentido común, tener cuidado y estar atento.

MEDIDAS DE SEGURIDAD

- El fabricante no se hace responsable de los daños causados por el incumplimiento de las medidas de seguridad y normas de explotación del producto.
- Este dispositivo eléctrico ha sido diseñado para la preparación de alimentos en un entorno doméstico y se puede utilizar en los apartamentos, casas rurales o en otras condiciones de uso no industrial. Uso industrial o cualquier otro uso no autorizado del dispositivo serán considerados como violación de la operación adecuada del producto. En este caso el fabricante no se hace responsable de las posibles consecuencias.
- Antes de conectar el aparato a la red eléctrica, compruebe si su voltaje coincide con la tensión nominal de

alimentación del dispositivo (ver las especificaciones técnicas o la tarjeta de fábrica del producto).

- Utilice un alargador diseñado para el consumo de energía del dispositivo. El desajuste de los parámetros puede provocar un cortocircuito o ignición del cable.
 - Conecte el dispositivo sólo a los enchufes con toma de tierra – es un requisito obligatorio la seguridad eléctrica. Al usar el alargador, asegúrese de que éste también tiene toma de tierra.
 - Desconecte el dispositivo del enchufe después de su uso, así como durante su limpieza o traslado. Quite el cable eléctrico con las manos secas, sujetándolo por el enchufe y no por el cable mismo.
- STOP** ¡ATENCIÓN! ¡En el curso del funcionamiento el dispositivo se calienta! ¡Tenga cuidado! No toque el cuerpo del dispositivo en el curso de su funcionamiento. Para evitar quemaduras por el vapor caliente no se incline sobre el dispositivo al abrir la tapa.

- Use este aparato sólo para los fines previstos. Uso del aparato para los fines distintos a los especificados en este manual, es una violación de las normas de operación.
- Se puede utilizar la tetera sólo con el soporte que viene incluida.
- No pase el cable de alimentación por los alféizares o cerca de las fuentes de calor. Asegúrese de que el cable no esté torcido o doblado, no entré en contacto con objetos, esquinas y bordes de muebles afilados.

STOP *RECUÉRDESE: los daños accidentales sufridos por el cable de alimentación pueden causar problemas que no corresponden a las condiciones de la garantía, así como pueden llevar a una descarga eléctrica. Un cable de alimentación dañado requiere una sustitución urgente en el centro de servicio.*

- No instale el dispositivo con el recipiente de trabajo en una superficie blanda y no resistente al

calor, no lo cubra mientras esté en funcionamiento – esto puede llevar a mal funcionamiento y fallo del dispositivo.

- Queda prohibido usar el dispositivo al aire libre: la penetración de la humedad en el grupo de contacto u objetos extraños en el interior del cuerpo del dispositivo pueden causar daños graves del dispositivo.
- Antes de limpiar el aparato, asegúrese de que está desenchufado y completamente enfriado. Se deben seguir estrictamente las instrucciones de limpieza del dispositivo.

STOP *¡Queda prohibido sumergir el cuerpo del dispositivo en agua!*

- No permita que el líquido se derrame en el conector.
- Este aparato pueden utilizarlo niños con edad de 8 años y superior, y personas con capacidades físicas, sensoriales o mentales reducidas o falta de experiencia y conocimiento, si se les ha dado la

supervisión o instrucción apropiadas respecto al uso del aparato de una manera segura y comprenden los peligros que implica. Los niños no deben jugar con el aparato. La limpieza y el mantenimiento a realizar por el usuario no deben realizarlos los niños sin supervisión. Mantenga el aparato y el cable de alimentación fuera del alcance de los niños menores de 8 años.

- El material de embalaje (película, espuma, etc.) puede ser peligroso para los niños. ¡Peligro de asfixia! Mantenga el embalaje fuera del alcance de los niños.
- Está prohibido realizar independientemente la reparación del instrumento o introducir las modificaciones en su estructura. Todos los trabajos de mantenimiento y reparación deben realizarse en el centro de servicio autorizado. El trabajo realizado no profesionalmente puede provocar la falla del instrumento, traumas y deterioro del material.

STOP

¡ATENCIÓN! *Queda prohibido usar el dispositivo en caso de cualquier mal funcionamiento.*

Características técnicas

| | |
|---|---------------------|
| Modelo | RK-M1721-E |
| Potencia | 1850-2200 W |
| Simbólica | 220-240 V, 50/60 Hz |
| Clase de seguridad | gobernador I |
| Capacidad | 1,7 l |
| Material de la carcasa..... | acero inoxidable |
| Filtro de descompresión..... | extraíble |
| Autoapagado: | |
| • en caso de ebullición | |
| • en caso de ausencia de agua | |
| • en caso de quitarlo de la base | |
| Elemento calentador de disco | disponible |
| Rotación sobre la base | 360° |
| Unidad de contacto | Strix® |
| Indicador de operación | LED |
| Almacenamiento de cable de alimentación | disponible |
| Peso neto | 1 kg |
| Dimensiones totales | 215 × 223 × 155 mm |
| Longitud del cable de alimentación | 0,75 m |

Contenido del paquete

| | |
|-----------------------------|-------|
| Tetera..... | 1 pç. |
| Soporte de la tetera | 1 pç. |
| Manual de operación..... | 1 pç. |
| Libro de mantenimiento..... | 1 pç. |

De acuerdo con la política de mejora continua, el fabricante se reserva el derecho de hacer cualquier modificación en el diseño, la disposición del embalaje, o las especificaciones técnicas del producto sin previo aviso. La especificación permite un error de ±10%.

Partes del aparato (scheme A1, P. 4)

1. Tapa de la caldera
2. Pico con filtro de escala extraíble
3. Vivienda
4. Base de alimentación con sección de almacenamiento de cable de alimentación
5. Botón de liberación de la tapa
6. Manejar

7. Escala graduada del nivel del agua
8. Alternar con indicación
9. Cable de alimentación

I. ANTES DEL PRIMER USO

Saque con cuidado el aparato y sus partes desmontables del envase. Quitar todos los materiales de envolver y las pegatinas excepto para la etiqueta de identificación del número de serie.



Mantenga todas las etiquetas de advertencia, etiquetas de advertencia (si las hay) y etiquetas de identificación de número de serie localizadas en la Caja.

Después de transportar o almacenar el aparato a baja temperatura, manténgalo a temperatura ambiente durante al menos dos horas antes de enchufarlo.

Limpie la base del aparato con un paño húmedo y luego déjelo secar. Usted puede notar el olor extraño cuando usa el aparato por primera vez. Esto no significa que sea un mal funcionamiento.



Se le aconseja rociar agua en el Hervidor varias veces antes del primer uso para sacar el olor extranjero y desinfectar el aparato.

II. FUNCIONAMIENTO DEL APARATO

1. Uno Fije la Tetera con la base a la superficie horizontal sólida y seca. Asegúrese de que el vapor de escape no se caiga en el papel pintado, los abrigos decorativos, las unidades eléctricas y otros elementos, que pueden ser dañados por el vapor y la alta temperatura.
2. Desenrosque el cable de alimentación hasta la longitud deseada. Poner la parte excesiva en el compartimento situado en el fondo de la base. Si es necesario utilizar el diluyente de una potencia adecuada (no menos de 2,5 kW).
3. Retire la Tetera de la base. Presione el botón de liberación de la tapa.
4. Vierta el agua en la caldera, el nivel del agua debe estar entre el MIN y MAX puntos en la escala. Si el nivel de agua es mayor que MAX punto de ebullición del agua puede ser salpicado. En caso de falta de suministro de agua, el aparato podrá apagarse con antelación.



¡ATENCIÓN! La unidad está pensada sólo para el calentamiento de agua y la ebullición.

5. Cierre la tapa de la caldera, pulse el botón de bloqueo y establecer la caldera a la base. El aparato será operado sólo si está correctamente fijado.

6. Enchufe el aparato. Presione el botón de cambiar. Indicador estará encendido, el proceso de calentamiento de agua se iniciará. El aparato se apaga automáticamente después de hervir.
7. Para interrumpir el proceso de calentamiento Levante la palanca.
8. Una vez que haya terminado, desenchufe el dispositivo.

ESP

Sistema de seguridad

La tetera está dotada de un sistema automático de desconexión tras la ebullición del agua y la retirada de la base.

En caso de ausencia de agua en la tetera o de una cantidad insuficiente de la misma se pone en marcha la defensa automática ante el sobrecalentamiento y se desconecta la alimentación eléctrica de la tetera. Al enfriarse, el unidad estará listo para su uso.



Se deben evitar situaciones que activen la defensa de la tetera contra el sobrecalentamiento, puesto que ello contribuye a acortar el plazo de servicio del aparato.

III. LIMPIEZA Y MANTENIMIENTO

Limpie regularmente la cubierta de la caldera y limpie la base con un paño húmedo. Deje secar bien la base de la Tetera y de la Tetera antes de usarla.



¡CUIDADO! Antes de limpiar el Hervidor o la base del Hervidor desenchufar el aparato, escurrir el agua y dejar enfriar la unidad.

No sumergir la base del aparato en el agua o mantener en el agua corriente!

No utilice tejidos gruesos o esponjas, pastas abrasivas para la limpieza. Tampoco se recomienda el uso de cualquier sustancia químicamente agresiva o de otro tipo, no se recomienda su uso con artículos que entran en contacto con alimentos.

Descalcificación

Mientras que en la escala de funcionamiento de la medianoche puede formar tanto en el elemento de Calefacción y las paredes interiores de la vivienda del aparato en función del tipo de agua que se utiliza. Use sustancias especiales de limpieza no abrasivas para los utensilios de cocina y los electrodomésticos.

1. Deje que la Tetera se enfríe antes de limpiar.
2. Siga las instrucciones de limpieza y aplicación del producto.
3. Lavar bien la Tetera con agua después de la limpieza.
4. Limpie el aparato con un paño húmedo.



¡CUIDADO! Antes de su uso, asegúrese de que los contactos eléctricos del aparato estén secos.

Limpeza del filtro de escala extraíble

1. Abra la tapa. Retire el filtro tirando hacia arriba.
2. Enjuague el filtro. Puedes usar una solución para lavar platos.
3. Coloque el filtro en el Hervidor con la proyección hacia el centro.

Antes de la operación o almacenamiento repetido, seque completamente todas las partes del aparato. Guarde el aparato ensamblado en un lugar seco y ventilado lejos de los aparatos de Calefacción y de la luz solar directa.

Durante el transporte y el almacenamiento, no exponga el dispositivo a la tensión mecánica, que puede conducir al daño del dispositivo y / o a la violación de la integridad del paquete.

Mantenga el envase del dispositivo alejado del agua y de otros líquidos.

IV. ANTES DE CONTACTAR CON EL CENTRO DE SERVICIO

| Problema | Posible causa | Solución |
|---|---|---|
| El Hervidor no se enciende (la iluminación interior está apagada) | No hay fuente de alimentación gobernador | Conectar el aparato a un enchufe que funcione correctamente |
| Desactivación temprana | Hay una escala en el elemento de Calefacción | Descale el elemento calentador (ver 'Limpeza y Mantenimiento') |
| El Kettle se apaga en unos segundos | No hay agua en la tetera, el sistema de protección rubia-seca se ha apagado | Desconecta el aparato, deja que se enfríe. Llenar el Hervidor por encima de MIN (0.5 L) marca |



En caso de que sea imposible solucionar el defecto, diríjase al servicio técnico autorizado.



Utilización ecológica no dañosa (utilización eléctrica y maquinaria electrónica)

La eliminación del embalaje, del manual de utilización, así como el propio instrumento debe ser llevada a cabo de conformidad con los programas locales de reciclaje. Muestre preocupación por el medio ambiente: no deseché este tipo de artículos con la basura doméstica normal.

Los aparatos utilizados (antiguos) no deben tirarse junto con el resto de basuras domésticas, deben ser recogidas aparte. Los propietarios de antiguas instalaciones eléctricas están obligados a llevar los aparatos a los puntos especiales de recogida o darlos a las correspondientes organizaciones. Así mismo usted ayuda al programa de reciclaje de materias primas, y también a la limpieza de sustancias que contaminan.

Este aparato está marcado con el símbolo de la Directiva Europea 2012/19/EU relativa al uso de aparatos eléctricos y electrónicos (Residuos de aparatos eléctricos y electrónicos RAEE).

La directiva proporciona el marco general válido en todo el ámbito de la Unión Europea para la retirada y la reutilización de los residuos de los aparatos eléctricos y electrónicos.



Antes de utilizar este produto, leia atentamente este manual e guarde-o para referência futura. O uso adequado do dispositivo vai estender significativamente a sua vida.

As medidas de segurança e as instruções contidas neste manual não cobrem todas as situações possíveis que possam surgir durante o funcionamento do aparelho. Ao operar o dispositivo o usuário deve-se guiar pelo senso comum, ser cauteloso e atento.

MEDIDAS DE SEGURANÇA

- O fabricante declina toda a responsabilidade por danos causados por violação de normas de segurança e regras de funcionamento do produto.
- Esta unidade é destinada para o uso em casa e pode ser usada em apartamentos, casas rurais ou outras condições para uso não industrial. O uso industrial ou qualquer outro uso indevido do dispositivo será considerada uma violação das regras do uso adequado do produto. Neste caso, o fabricante não assume nenhuma responsabilidade pelas consequências.
- Antes de ligar o aparelho à rede, verifique se a tensão da mesma corresponde à tensão nominal do aparelho (ver placa ou características técnicas do produto).

- Utilize um cabo de extensão projectado para a potência de consumo do aparelho. A incompatibilidade da potência pode resultar em um curto-circuito ou uma inflamação do cabo.
- Ligue o aparelho a uma tomada com ligação à terra, é um requisito obrigatório da segurança eléctrica. Ao usar um cabo de extensão, verifique se ele também tem uma ligação à terra.
- Desligue o aparelho após a utilização, bem como durante a sua limpeza ou movimento. Retire o cabo de alimentação com as mãos secas, ao segurá-lo pela forquilha e não pelo próprio cabo.
- **STOP ATENÇÃO!** Durante o funcionamento o aparelho aquece! Tenha cuidado! Não toque no corpo do dispositivo durante a operação. Para evitar queimaduras de vapor quente, não se incline sobre o dispositivo quando a tampa está aberta.
- Use o aparelho só nos fins previstos. Não utilize o aparelho para fins diferentes dos especificados

neste manual: é uma violação das regras de funcionamento.

- É permitido utilizar a chaleira apenas com a base incluída na entrega.
- Não façam passar o cabo de alimentação nas portas ou perto de fontes de calor. Certifique-se de que o cabo não está torcido ou dobrado e que não entre em contacto com objectos pontiagudos, arestas vivas e bordos de mobiliário.

STOP

LEMBRE-SE: danos acidentais ao cabo de alimentação podem causar problemas que não se conformam com a garantia, bem como um choque eléctrico. O cabo de alimentação danificado deve ser urgentemente substituído em um centro de serviço.

- Não instale o aparelho com camara de trabalho numa superfície macia e não resistente ao aquecimento nem cubra com uma toalha ou um pano, enquanto funciona; isso pode levar a um

superaquecimento e mau funcionamento da unidade. Isso pode danificar o aparelho ou obstaculizar o funcionamento dele.

- Não use o aparelho ao ar livre: a penetração de humidade no grupo de contacto ou dos objectos estranhos no interior do aparelho podem causar sérios danos ao mesmo.
- Antes de limpar o aparelho, verifique se ele está desconectado da rede e totalmente frio. Siga as instruções para limpar o dispositivo.

STOP

NÃO MERGULHE o corpo do aparelho na água!

- Evite derramar líquidos no conector.
- Este aparelho só pode ser utilizado por crianças a partir dos 8 anos e por pessoas com capacidades físicas, sensoriais ou mentais limitadas, ou pessoas com falta de experiência ou conhecimento, caso tenham recebido supervisão ou formação sobre como utilizar o aparelho de forma segura e percebam os perigos inerentes. As crianças não

devem utilizar este aparelho como um brinquedo. A limpeza e a manutenção do aparelho não devem ser efectuadas por crianças sem supervisão. Mantenha o aparelho e o cabo de alimentação fora do alcance das crianças menores de 8 anos.

- Os materiais de embalagem (filme, espuma de plástico, etc.) podem ser perigosos para as crianças. Perigo de asfixia! Mantenha a embalagem fora do alcance das crianças.
- É proibida a reparação não qualificada do aparelho ou a introdução de alterações na sua construção. Todos os trabalhos de manutenção e reparação devem ser efectuados por um centro de serviço autorizado. Os trabalhos não qualificados podem causar avaria do aparelho, traumatismos e danos materiais.

STOP

ATENÇÃO! *Está proibido usar o dispositivo em caso de qualquer mau funcionamento.*

Especificações técnicas

| | |
|--|------------------------------|
| Modelo | RK-M1721-E |
| Potência | 1850-2200 W |
| Tensão | 220-240 V, 50/60 Hz |
| Segurança eléctrica | classe I |
| Capacidade | 1,7 L |
| Material de alojamento | aço inoxidável |
| Filtro descartável | removível |
| Desliga automaticamente: | |
| • em caso de ebulição | • em caso de remover da base |
| • em caso de água insuficiente | |
| Elemento de aquecimento do disco | disponível |
| Rotação na base | 360° |
| Unidade de contacto | Strix® |
| Indicador de funcionamento | LED |
| Armazenamento do cabo de alimentação | disponível |
| Peso líquido | 1 kg |
| Dimensões totais | 215 x 223 x 155 mm |
| Comprimento do cabo de alimentação | 0,75 m |

Conteúdo da embalagem

| | |
|-----------------------------|-------|
| Chaleira | 1 ud. |
| Suporte para chaleira | 1 ud. |
| Manual de Instruções | 1 ud. |
| Caderneta de serviço | 1 ud. |

De acordo com a Política de melhoria contínua, o fabricante reserva-se o direito de fazer quaisquer alterações à conceção, disposição de embalagem ou especificações técnicas do produto sem aviso prévio. A especificação permite um erro de ±10.

Partes do aparelho (scheme A1, p. 4)

1. Tampa da chaleira
2. Spout com filtro de escala removível
3. Habitacao
4. Base de potência com secção de armazenamento de cabos de potência
5. Botão de libertação da tampa
6. Manipular
7. Escala graduada ao nível da água

PRT

8. Alternar com a indicação da operação
9. Alimentação

I. ANTES DA PRIMEIRA UTILIZAÇÃO

Retire cuidadosamente o aparelho e as suas partes destacáveis da embalagem. Remover todos os materiais de embalagem e autocolantes, excepto o autocolante de identificação do número de série.



Manter todas as etiquetas de aviso, Autocolantes de aviso (se existirem) e etiquetas de identificação do número de série localizadas na caixa.

Após o transporte ou armazenamento do aparelho a baixa temperatura mantê-lo à temperatura ambiente durante pelo menos duas horas antes de ligar.

Limpe a base do aparelho com um pano húmido e deixe-o secar. Você pode notar cheiro estranho ao usar o aparelho pela primeira vez. Isto não significa o seu mau funcionamento.



É aconselhado a ferver água na chaleira algumas vezes antes da primeira utilização para tirar o cheiro estranho e desinfetar o aparelho

II. FUNCIONAMENTO DO APARELHO

1. Fixar a chaleira com a base até à superfície horizontal sólida e seca. Garantir que o vapor de escape não cai sobre papel de parede, Casacos decorativos, unidades elétricas e outros itens, que podem ser danificados pelo vapor e alta temperatura.
 2. Desenrole o cabo de energia até ao comprimento desejado. Colocar a parte excessiva no compartimento localizado no fundo da base. Se necessário, utilizar a extensão de uma potência adequada (não inferior a 2,5 kW).
 3. Remova a chaleira da base. Carregue no botão de libertação da tampa.
 4. Despeje água na Chaleira, o nível da água deve estar entre os pontos MIN e MAX na escala. Se o nível da água for superior ao ponto máximo, a água em ebulição pode ser salpicada. No caso de abastecimento de água insuficiente, o aparelho pode ser desligado antecipadamente.
- STOP** **ATENÇÃO!** A unidade destina-se apenas ao aquecimento de água e à ebulição.
5. Feche a tampa da chaleira, pressione o botão de bloqueio e coloque a chaleira na base. O aparelho só será operado se estiver devidamente consertado.
 6. Liga o aparelho. Carregue no botão. O indicador vai estar ligado, o processo de aquecimento de água vai começar. O aparelho será automaticamente desligado após a ebulição.

7. Para interromper o processo de aquecimento, levante a comutação.
8. Depois de terminar, desligue o dispositivo.

Sistema de segurança

A chaleira está dotada de um sistema automático para desligar após a ebulição da água e da sua retirada da base.

No caso de falta ou insuficiência de água na chaleira, entra automaticamente em funcionamento a segurança de sobreaquecimento desligando a chaleira da corrente. Ao esfriar, volta a estar pronta para a usar.



Devem-se evitar as situações de sobreaquecimento, pois contribui para encurtar o tempo de serviço da chaleira.

III. LIMPEZA E MAUTENÇÃO

Limpe regularmente o invólucro da chaleira e limpe a base com um pano húmido. Deixe a chaleira e a base da chaleira secar cuidadosamente antes de utilizar.



***CUIDADO!** Antes de limpar a chaleira ou a base da chaleira, desligar o aparelho, drenar água e deixar a unidade arrefecer.*

Não mergulhar a base do aparelho em água ou manter em água corrente!

Não utilizar tecidos grosseiros ou esponjas, pastas abrasivas para limpeza. Também não se recomenda a utilização de quaisquer substâncias quimicamente agressivas ou outras, não se recomenda a utilização com produtos que entrem em contacto com os alimentos.

Descalcificação

Enquanto na escala de operação depósitos podem formar-se tanto sobre o elemento de aquecimento e as paredes interiores do aparelho, dependendo do tipo de água a ser utilizado. Utilizar produtos de limpeza especiais não abrasivos para utensílios e aparelhos de cozinha.

1. Deixe a chaleira arrefecer antes de limpar.
2. Siga as instruções de limpeza e aplicação do produto.
3. Lavar cuidadosamente a chaleira com água após a limpeza.
4. Limpe o aparelho com um pano húmido.



***CUIDADO!** Antes de utilizar, certifique-se de que os contactos eléctricos do aparelho estão secos.*

Limpeza de filtros à escala removível

1. Abre a tampa. Remova o filtro puxando-o para cima.
2. Enxaguar o filtro. Você pode usar uma solução de lavar louça.
3. Colocar o filtro na chaleira com a projecção para o centro.

Antes da operação repetida ou da armazenagem, secar completamente todas as partes do aparelho. Conservar o aparelho montado num local seco e ventilado, longe dos aparelhos de aquecimento e da luz solar directa.

Durante o transporte e armazenamento, não exponha o dispositivo a tensão mecânica, que pode levar a danos do dispositivo e/ou violação da integridade da embalagem.

Manter a embalagem do dispositivo longe da água e de outros líquidos.

Assim está a ajudar o programa de reciclagem de matérias-primas, e também à limpeza de substâncias contaminantes.

Este aparelho está etiquetado de acordo com a Directiva 2012/19/UE do Parlamento Europeu e do Conselho, relativa aos resíduos de equipamentos eléctricos e electrónicos (REEE).

A directriz determina o quadro para a devolução e a reciclagem de aparelhos usados, como aplicável em toda a UE.

PRT

IV. ANTES DE CONTACTAR O CENTRO DE SERVIÇOS

| Problema | Causa | Solucao |
|--|--|---|
| A chaleira não liga (a iluminação interior está desligada) | Sem alimentação eléctrica | Ligar o aparelho a uma tomada eléctrica que funcione correctamente |
| Interrupção antecipada | Há escala no elemento de aquecimento | Descreva o elemento de aquecimento (ver "Limpeza e manutenção") |
| A chaleira desliga-se em poucos segundos. | Não há água na chaleira, sistema de protecção de ferver-seco foi desligado | Desliga o aparelho, deixa-o arrefecer. Encher a chaleira acima da marca MIN (0,5 L) |

 Caso não consiga eliminar os defeitos, contacte por favor o Centro de Serviço autorizado.



Utilização ecologicamente inofensiva (utilização eléctrica e maquinaria eletrónica)

O descarte de embalagens, manual de utilização, assim como o robô, deve ser feito em conformidade com os programas de reciclagem local. Preocupe-se com o meio ambiente: não coloque estes produtos no lixo doméstico.

Os aparelhos utilizados (antigos) não devem ser colocados no lixo doméstico, devem ser recolhidos separadamente. Os proprietários de aparelhos eléctricos antigos são obrigados a leva-los aos pontos especiais de recolha o dá-los às organizações respectivas.

RØDMOND



Før du bruger dette produkt, læs grundigt denne manual igennem og gem den til senere brug som en reference. Korrekt brug af enheden vil forlænge dens levetid betydeligt.

Sikkerhedsforanstaltninger og instruktioner i denne vejledning dækker ikke alle mulige situationer der kan opstå ved brug af enheden. Ved brug af enheden skal brugere være baseret på sin sunde fornuft, og være forsigtig og opmærksom.

SIKKERHEDSFORANSTALTNINGER

- Producenten bærer ikke ansvar for skader forårsaget af manglende overholdelse af sikkerhedsreglerne og anvisninger for betjening af produktet.
- Dette apparat er en enhed kan anvendes i boligmiljøer og kan bruges i lejligheder, landhuse og andre lignende forhold. Industriel (kommerciel) anvendelse eller ethvert andet uegnet brug af produktet vil blive betragtet som en ukorrekt anvendelse og brud af apparatets brugsregler. I dette tilfælde påtager producenten sig intet ansvar for konsekvenserne.
- Før du kobler produktet til elnettet skal du kontrollere, om netspændingen svarer til enhedens spænding (se specifikationer eller typeskilt på produktet).

- Brug en forlængerledning, der svarer til enhedens effekt – ellers er der fare for kortslutning eller brand.
 - Apparatet må kun tilsluttes til stikkontakter med jordforbindelse – det er et obligatorisk krav af regler for beskyttelse mod elektrisk stød. Ved brug af en forlængerledning skal du sørge for, at den også har en jordforbindelse.
 - Tag altid stikket ud af apparatet efter brug og under rengøring eller flytning af apparatet. Tag ledningen ud med tørre hænder, hold i selve stikket, rev ikke i ledningen.
- STOP** *OBS! Apparatet opvarms ved brugen! Behandle det forsigtigt! Rør ikke apparatets hus ved brugen. Læn ikke over apparatet når du åbner låget at undgå forbrændinger af en varm damp.*
- Anvend apparatet kun for de ansætte formål. Bruges apparatet for andre formål der ikke ansættes i denne brugsanvisning, er det en krænkelse af driftreglerne.
 - Kedelen må anvendes kun med en base der indgår i sæt.

- Før ikke ledningen igennem døråbninger eller i nærheden af varmekilder. Sørg for, at ledningen ikke er snoet eller bøjet eller er i kontakt med skarpe genstande eller kanter.

STOP *HUSK: en tilfældig skade på ledningen kan forårsage forstyrrelser, der ikke dækkes af garantien, samt føre til elektrisk stød. Et beskadiget strømkabel kræver hurtig udskiftning på et servicecenter.*

- Placer ikke apparatet med beholder på en blød og ikke varmebestandig overflade, dæk ikke den ved brugen, det kan medføre apparatets overophetning og beskadelig.
- Det er sikkerhedsfarligt at bruge produktet uden-dørs – fugt eller fremmedlegemer kan komme ind i enheden og forårsage alvorlige skader.
- Inden du begynder at rengøre apparatet sørg for at det er koblet fra elnettet og er fuldt afkølet. Følg altid instruktionerne for rengøring af apparatet.

STOP *DET ER FOORBUDT at sænke apparatets hus i vandet!*

- Spild ikke væske på konnektoren.
 - Børn under 8 år og ældre og personer med begrænsede fysiske, sensoriske eller mentale evner, eller manglende erfaring og viden, kan kun bruge enheden under opsyn og / eller hvis de er blevet instrueret om sikkert brug af enheden og er bevidst om faren der kan være forbundet med dets anvendelse. Børn bør ikke lege med apparatet. Hold apparatet og ledningen utilgængeligt for børn under 8 år. Rengøring og vedligeholdelse af apparatet må ikke udføres børn uden opsyn af en voksen.
 - Emballage (film, skumnylon m.m.) kan være farlig for børn. Det er en risiko for kvælning! Opbevar emballagemateriale utilgængeligt for børn.
 - Forsøg aldrig at reparere apparatet selv eller gøre ændringer i dets konstruktion. Reparationer må kun udføres af et autoriseret servicecenter. Dårligt udført reparation kan føre til funktionsfejl, personlig skade og skade på ejendom.
- STOP** *OBS! Brug ikke apparatet om enhver funktionsfejl er opstået. Tekniske specifikationer*

Tekniske specifikationer

| | |
|--------------------------------|---------------------|
| Model..... | RK-M1721-E |
| Effekt..... | 1850-2200 W |
| Spænding..... | 220-240 V, 50/60 Hz |
| Elektrisk sikkerheds..... | klasse I |
| Kapacitet..... | 1,7 L |
| Boligmateriale..... | rustfrit stål |
| Descalce filter..... | flytbår |
| Slukker automatisk: | |
| • når koger | • når tom |
| • når fjernet fra basen | |
| Disk-varmeelement tilgængeligt | |
| Rotation på grund..... | 360° |
| Kontaktenshedens..... | Strix |
| Driftsindikator..... | LED |
| Strømkabel-lagring..... | tilgængelig |
| Nettovægt..... | 1 kg |
| Dimensioner..... | 215 × 223 × 155 mm |
| Ledningens længde..... | 0,75 m |

Pakningsstørrelse

| | |
|-----------------------|--------|
| Elkedel..... | 1 stk. |
| Kedel base..... | 1 stk. |
| Brugervejledning..... | 1 stk. |
| Servicepejce..... | 1 stk. |

I overensstemmelse med politikken for løbende forbedring forbeholder fabrikanten sig ret til uden forudgående varsel at foretage ændringer af produktets konstruktion, emballeringsarrangement eller tekniske specifikationer. Specifikationen tillader en fejl på + 10%.

Dele af apparatet (skema A1, s. 4)

1. Elkedel låg
2. Spout med aftagelig skalafilter
3. Boligforhold
4. Effektbasis med sektion til lagring af strømkabler
5. Knap til udløsning af låg
6. Håndtag
7. Måleskala for vandstand

8. Slå til / fra med operationsvisning
9. Strømkabel

I. FØR FØRSTE ANVENDELSE

Tag forsigtigt apparatet og dets aftagelige dele ud af pakningen. Alle indpakningsmaterialer og klistermærker fjernes, undtagen mærkaten med serienummer.



Behold alle advarselmærker, eventuelle advarselmærker og serienumeretiketter placeret på anbringelsesstedet.

Efter transport eller opbevaring ved lav temperatur opbevares apparatet ved stuetemperatur i mindst to timer, inden det tilsættes.

Tør bunden af apparatet af med en fugtig klud, og lad det tørre. Du kan se fremmed lugt, når du bruger apparatet for første gang. Det betyder ikke dens funktionsfejl.



De rådes til at koge vand i kedlen et par gange før den første anvendelse for at fjerne fremmed lugt og desinficere apparatet.

II. DRIFT AF APPARATET

1. Lav kedlen med bunden til den faste selv tørre vandrette overflade. Sørg for, at den udgående damp ikke falder på tapet, dekorative frakker, elektriske enheder og andre genstande, som kan beskadiges ved damp og høj temperatur.
2. Træk ledningen tilbage til den ønskede længde. Sæt den overdrevne del ind i rummet placeret på bunden. Om nødvendigt brug ekstensionsringen af en passende effekt (mindst 2,5 kW).
3. Fjern kedlen fra basen. Tryk på knappen til udløsning af låget.
4. Hæld vand i kedlen, vandstanden skal være mellem MIN- og maks-punkterne på skalaen. Hvis vandstanden er højere end maks.punkt, kan kogende vand sprøjtes op. I tilfælde af underforsyning med vand kan apparatet på forhånd slukkes.



GIV AGT! Enheden er kun beregnet til vandopvarmning og kogning.

5. Luk kedellåget, tryk på knappen lås og sæt kedlen til bunden. Apparatet kan kun betjenes, hvis det er korrekt fastgjort.
6. Sæt apparatet til. Tryk på knappen. Indikatoren vil være tændt, vandopvarmningsprocessen vil starte. Apparatet slukkes automatisk efter kogning.
7. For at afbryde varmeprocessen, løft håndtag.
8. Når du er færdig, så træk stikket ud.

Beskyttelse mod tørkogning

Kedlen slukker automatisk efter kogning, og når den fjernes fra sin base. Hvis kedlen er tom, eller der ikke er nok vand i kedlen, vil tørkogningsbeskyttelsen slukke kedlen automatisk. Når den er afkølet, vil apparatet igen være klar til brug.

i *Prøv at undgå at aktivere tørkogningsbeskyttelsen, da dette kan reducere apparatets levetid.*

III. RENGØRING OG VEDLIGEHOLDELSE

Rengør regelmæssigt kedelhuset og tør basen af med en fugtig klud. Lad kedlen og kedlen tørre grundigt før brug.

STOP *Advarsel! Før kedlen eller kedlen renses, tømmes apparatet, og enheden afkøles.*

Nedsænk ikke bunden af apparatet i vand eller hold det i rindende vand!

Anvend ikke grove væv eller svampe, slibepasta til rensning. Det anbefales heller ikke at anvende kemisk aggressive eller andre stoffer, som ikke bør anvendes sammen med produkter, der kommer i kontakt med fødevarer.

Afkalkning

Under driften kan der dannes aflejringer på både varmelementet og apparatets indre vægge, afhængigt af hvilken vandtype der anvendes. Der skal anvendes særlige ikke-eksplosive rengøringsmidler til køkkenredskaber og køkkenredskaber.

1. Lad kedlen køle ned, før den gør rent.
2. Følg produktrensings- og udbringningsinstruktionerne.
3. Vask kedlen grundigt med vand efter rengøring.
4. Tør apparatet af med en fugtig klud.

STOP *ADVARSEL! Før brug skal det sikres, at apparatets elektriske kontakter er tørre.*

Fjernelse af skalafilterrensning

1. Åbn låget. Fjern filteret der trækker det opad.
2. Filteret skylles. Du kan bruge en opvaskemaskine.
3. Sæt filteret i kedlen med projektionen i midten.

Før gentagen drift eller opbevaring tørres alle dele af apparatet fuldstændigt. Opbevar det samlede apparat på et tørt, ventileret sted væk fra varmeapparater og direkte sollys. Under transport og opbevaring må anordningen ikke udsættes for mekanisk belastning,

hvilket kan medføre beskadigelse af anordningen og/eller beskadigelse af kolloidets integritet.

Hold pakningen væk fra vand og andre væsker.

IV. INDEN KONTAKT TIL SERVICECENTRET

| Problem | Mulig årsag | Opløsning |
|--|---|---|
| Kedel tænder ikke (indre belysning er slukket) | Ingen elforsyning | Forbind apparatet til en funktionsdygtig elektrisk sokkel |
| Tidlig slukning | Der er skala på varmelementet | Fjern varmelementet (Se Rengøring og vedligeholdelse) |
| Kedel slukker om et par sekunder | Kedlen er lav i vand, beskyttelsen mod overophedning. | Sluk for apparatet, lad det køle ned. Fyld kedlen op over min (0,5 L) mærke |

DNK

i *Hvis problemet fortsætter, skal du kontakte et autoriseret servicecenter.*



Miljøvenlig bortskaffelse (bortskaffelse af elektrisk og elektronisk udstyr)

Bortskaffelse af emballage, manualer, samt selve enheden skal udføres i overensstemmelse med lokale genbrugsprogrammer. Vis hensyn til miljøet: smid ikke disse produkter med almindeligt husholdningsaffald.

Brugt (gammelt) udstyr skal ikke bortskaffes sammen med usorteret husholdningsaffald, det skal bortskaffes særskilt. Gammelt udstyr skal bringes på et specielt indsamlingssted, eller videregives til relevante genbrugsorganisationer. På denne måde du med i forarbejdning af værdifulde råstoffer, samt bekæmpelse af forurening. Dette apparat er mærket i overensstemmelse med det europæiske direktiv 2012/19/EU – der omhandler kasserede, elektriske og elektroniske apparater (kasseret, elektrisk og elektronisk udstyr).

Denne retningslinje fastsætter rammen for returnering og genbrug af kasserede apparater, der gælder i hele EU.

RØDMOND



Før du tar dette produktet i bruk, ber vi deg om å lese nøye gjennom denne bruksanvisningen og oppbevare den for fremtidig referanse. Korrekt bruk vil betydelig forlenge apparatets levetid.

Bruks- og sikkerhetsanvisninger i denne håndboken omfatter ikke alle mulige situasjoner som kan oppstå under drift av apparatet. Ved å drive dette apparatet må man bruke sunn fornuft og være forsiktig og oppmerksom.

SIKKERHETSREGLER

- Produsenten er ikke ansvarlig for skader forårsaket av manglende overholdelse av sikkerhetsregler og uriktig bruk av apparatet.
- Dette apparatet er beregnet til husholdningsbruk og kan brukes i leiligheter, hus på landet eller i andre lignende forhold der ikke-industriell bruk. Industriell bruk eller noen annen misbruk av apparatet vil bli ansett som en overtredelse av krav til riktig bruk av produktet. I dette tilfelle er produsenten ikke ansvarlig for mulige konsekvensene.
- Før du kobler apparatet til strømmettet, kontrollerer at spenningen i apparatet samsvarer med dets merkespenning (se tekniske spesifikasjoner eller typeskiltet på apparatet).

- Bruk en skjøteledning beregnet for apparatets strømforbruk – uoverensstemmelse kan forårsake kortslutning eller forbrenning av kabelen.
- Apparatet skal bare kobles til en jordet stikkontakt – dette er et obligatorisk krav til beskyttelse mot elektrisk støt. Når en skjøteledning brukes, kontrollerer at den er også jordet.
- Ta apparatets støpsel ut av stikkontakten etter bruk samt under rengjøring og flytting. Ta strømledning ut av stikkontakten med tørre hender og ta den i støpselet og ikke i ledningen.
- **STOP** *ADVARSEL! Apparat blir oppvarmet under drift! Vær forsiktig! Ikke berør apparatet under drift. For å unngå skjoldning ikke bøye deg ned over apparatet når lokket åpnes.*
- Bruk apparatet bare til det formål det er beregnet for. Bruk av apparatet til andre formål enn de som er angitt i denne bruksanvisningen, er et brudd på sikkerhetsregler.
- Vannkokeren bør brukes bare med bunnplate som er inkludert i et sett med apparatet.

- Ikke legg strømledningen i døråpninger eller i nærheten av varmekilder. Pass på at ledningen ikke er vridd eller bøyd og ikke kommer i kontakt med skarpe gjenstander, hjørner og kanter av møbler.

STOP *HUSK: utilsiktet skade på strømledningen kan føre til funksjonssvikt som garantien gjelder ikke, også kan forårsake et elektrisk støt. En skadet strømledning må straks bli erstattet i et servicesenter.*

- Ikke plasser vannkoker på et mykt og ikke varmebestandig underlag, ikke dekk den under drift: det kan føre til funksjonssvikt og skade på apparatet.
- Vannkokeren må ikke brukes utendørs: hvis en væske kommer på kontaktledninger eller fremmedlegemer kommer inn i apparatet det kan føre til alvorlige skader.
- Før du begynner å rengjøre vannkokeren kontroller at den er koblet fra strømmen og er helt avkjølt. Følg rengjørings instruksjoner nøye.

STOP *DET ER FORBUDT å dyppe apparatet i vann!*

- Ikke søl vann på kontakten.
 - Dette apparatet kan brukes av barn over 8 år, av personer med psykisk og fysisk utviklingshemming samt personer med manglende erfaring og kunnskaper så lenge de er under oppsyn, eller har fått opplæring i sikker bruk av apparatet, og er innforstått med farene knyttet til bruken av det. Barn må ikke leke med apparatet. Hold apparatet og strømledning utenfor rekkevidde for barn under 8 år. Rengjøring og vedlikehold skal ikke utføres av barn uten under oppsyn.
 - Emballasje (plast osv.) kan være farlig for barn. Fare for kvelning! Oppbevar emballasje utilgjengelig for barn.
 - Aldri prøv å selvstendig reparere apparatet eller endre dets konstruksjon. Alle reparasjonsarbeid bør utføres bare av fagmenn fra et autorisert servicesenter. Disse arbeidene ikke utført av fagmenn kan forårsake apparatets svikt, personskader eller skader på eiendom.
- STOP** *ADVARSEL! Aldri bruk apparatet ved alle slags feil.*

Tekniske egenskaper

| | |
|------------------------------------|---------------------|
| Modellen | RK-M1721-E |
| Strøm | 1850-2200 W |
| Spenning | 220-240 V, 50/60 Hz |
| Elektrisk sikkerhet | klasse I |
| Kapasitet På | 1,7 liter |
| Bolig materiale | rustfritt stål |
| Descale filter | flyttbare |
| Slås av automatisk: | |
| • ved koking | |
| • når tom | |
| • når fjernet fra base | |
| Platen varmeelement | tilgjengelig |
| Rotasjon på base | 360° |
| Ta kontakt med unit | Strix® |
| Skjerm | LCD |
| Strømledningen lagringsplass | tilgjengelig |
| Netto vekt | 1 kg |
| Dimensjoner | 215 × 223 × 155 mm |
| Lengde på strømledning | 0,75 m |

Innhold i pakken

| | |
|------------------------|--------|
| Vannkoker | 1 stk. |
| Dusj base | 1 stk. |
| Brukerveiledning | 1 stk. |
| Service hefte | 1 stk. |

I samsvar med policy om kontinuerlig forbedring, produsenten forbeholder seg retten til å gjøre noen endringer til design, emballasje arrangement, eller tekniske spesifikasjoner for produktet uten varsel. Spesifikasjonen gjør en feil på ±10%.

Deler av apparatet (oppsett **A1**, s. 4)

1. Vannkoker lokk
2. Tut med flyttbare skala filter
3. Bolig
4. Maktbase med strømledningen seksjonen
5. Lokket utløserknappen
6. Håndtak
7. Vannstanden gradert skala

8. Veksle til å snu med bruk indikasjon
9. Strømledningen

I. FØR FØRSTE GANGS BRUK

Forsiktig ta apparatet og dets avtakbare deler ut av pakken. Fjern all innpakning materialer og klistermerker med unntak for serienummer identifikasjonsmerke.



Tørk undersiden av apparatet med en fuktig klut, og deretter la det tørke. Du kan legge merke til utenlandske lukt når du bruker apparatet for første gang. Dette betyr ikke dens feil.

Etter transportering eller lagring ved lave temperaturer apparatet skal holdes ved romtemperatur i minst 2 timer før å sette det i gang.

Du rådes til å koke vann i kjelen et par ganger før den første bruken for å få utenlandske lukte ut og desinfiser apparatet



Før å sette apparatet i gang anbefaler produsenten å koke vann flere ganger for å fjerne eventuell fremmed lukt og desinfisere apparatet.

II. DRIFT AV APPARATET

1. Fikse dusj med base til solid selv tørr vannrett underlag. Sikre at den slipper ut damp ikke faller på bakgrunnsbilde, dekorative strøk, elektriske enheter og andre elementer, som kan bli skadet av damp og høy temperatur.
 2. Koble strømledningen til ønsket lengde. Sette overdreven del i det rommet ligger på base bunnen. Om nødvendig bruke extender-enheten til en egnet strømkilde (ikke mindre enn 2,5 kW).
 3. Fjern kjelen fra basen. Trykk på lokket og slipp knappen.
 4. Hell vann i kjelen, vann nivå bør være mellom MIN. og MAKS poeng på skalaen. Hvis vannstanden er høyere enn MAKS poeng, det kokende vannet kan være tilsølt. I tilfelle av vann undersupply apparatet må være slått av på forhånd.
- STOP** OPPMERKSOMHET! Enheten er ment bare for oppvarming av vann og koker.
5. Lukk lokket på vannkoker, trykker du på lås-knappen, og sett kjelen til basen. Apparatet skal kun brukes hvis det er skikkelig fast.
 6. Plugg i apparatet. Trykk på bytt. Indikatoren vil være på, prosessen med oppvarming av vann vil starte. Apparatet vil automatisk bli slått av etter koking.
 7. Hvis du vil avbryte oppvarming prosessen løft veksle.

8. Når du er ferdig, må du koble enheten.

Tørkokebeskyttelse

Kjelen slår seg av automatisk etter koking og når den fjernes fra basen.

Hvis kjelen er tom eller ikke inneholder nok vann så vil tørkokebeskyttelsen slå av kjelen automatisk. Når den er nedkjølt vil den være klar for bruk igjen.

i Unngå aktivisering av tørkokebeskyttelsen da dette kan redusere apparatets levetid.

III. RENGJØRING OG VEDLIKEHOLD

Regelmessig rengjøre dusj bolig og tørk av base med en fuktig klut. La kjelen og vannkoker base tørke godt før bruk.

STOP **FORSIKTIG!** Før du rengjør dusj eller dusj base koble apparatet, avlør vann og la apparatet kjøle seg ned.

IKKE dypp bunnen av apparatet i vann eller holde i rennende vann!

IKKE bruk grove vev eller svamper, slipende pastaer for rengjøring. Det er heller ikke anbefalt å bruke noen kjemisk aggressive eller andre stoffer, ikke er anbefalt for bruk sammen med elementer som kontakt med mat.

Descaling

Mens i drift skala innskudd kan danne på både varme-element og boliger indre veggene i apparatet avhengig av vann typen som brukes. Bruk spesielle ikke-slipende rengjøringsmidler for kjøkkenutstyr og hvitevarer.

1. La kjelen kjøle seg ned før rengjøring.
2. Følg produkt for rengjøring og bruksanvisning.
3. Grundig vask kjelen med vann etter rengjøring.
4. Rengjør apparatet med en fuktig klut.

STOP **FORSIKTIG!** Før bruk kontroller at de elektriske kontaktene på apparatet er tørt.

Flyttbare skala filter rensing

1. Åpne lokket. Fjern filteret å trekke det oppover.
2. Skyll filteret. Du kan bruke en oppvask løsning.
3. Legg filteret i kjelen med projeksjon til sentrum.

Før gjentatt bruk eller oppbevaring helt tørt alle deler av apparatet. Lagre samlet apparatet på et tørt, godt ventilert sted vekk fra varme apparater og direkte sollys.

Under transport og lagring, ikke utsett enheten for mekanisk stress, som kan føre til skade på enheten og/eller overtreddelse av pakken integritet.

Oppbevar enheten på pakke vekk fra vann og andre væsker.

IV. FØR DU KONTAKTER SERVICE CENTRE

| Problemet | Mulig årsak | Løsning |
|--|---|--|
| Vannkoker ikke slår seg på (indre belysning er slått av) | Ingen elektrisk strømforsyning | Koble apparatet til en stikkontakt som fungerer, |
| Tidlig slå-av | Det er skalaen på varmeelement | Descale varme-element (se "Rengjøring og Vedlikehold") |
| Vannkoker slås av i et par sekunder | Kjelen er lite vann, beskyttelse mot overoppheting. | Koble apparatet, la det kjøle seg ned. Fyll kjelen opp ovenfor MIN (0.5 L) -merket |

i Kontakt kundeservice, dersom du ikke kan finne årsaken til en feil eller ikke får rettet på feilen.



Miljøvennlig utnyttning (utnyttning av elektrisk og elektronisk utstyr)

Emballasjen, bruksanvisningen og selve apparatet skal tas med til egnet innsamlingssted for resirkulering av elektrisk og elektronisk utstyr. For å hjelpe til å ta vare på miljøet, ikke kast elektronisk avfall hvor som helst.

IKKE Brukt (gammelt) utstyr bør ikke kastes sammen med vanlig husholdningsavfall, det skal behandles separat. Eiere av gammelt utstyr må bringe utstyret til spesielle innsamlingspunkter eller til relevante organisasjoner. Således hjelper de programmet for gjenvinning av verdifull råstoff, så vel som rengjøring av forureningsstoffer.

Dette apparatet er merket i overensstemmelse med EU-direktiv 2012/19/EU – vedrørende brukte elektriske og elektroniske apparater.

Retningslinjene setter et rammeverk for returnering og resirkulering av brukte apparater i hele EU.

NOR



Innan du börjar använda denna apparat, bör du läsa igenom denna bruksanvisning noggrant och förvara den som handboken. Använder du apparaten på ett rätt sätt ska den vara i bruk på lång tid.

Säkerhetsåtgärder och anvisningar som ingår i denna bruksanvisning omfattar inte alla möjliga situationer som kan uppstå vid apparatens bruk. Vid användning av apparaten måste användare utgå från eget sunt förnuft, vara försiktig och uppmärksam.

SÄKERHETSÅTGÄRDER

- Tillverkaren tar inte ansvar för skador som är orsakade av bristande efterlevnad av säkerhetskrav och bruksregler av apparaten.
- Denna elapparat kan användas i lägenheter, villor och i andra liknande förhållanden förutom industribruk. Industrianvändning eller andra obehöriga användningar av apparaten räknas överträda villkor för en lämplig användning av apparaten. I detta fall tar tillverkaren inget ansvar för möjliga efterföljder av detta bruk.
- Före avkoppling i ledningsnät vänligen kontrollera om dess spänning motsvarar en faktisk spänning av apparaten (se: tekniska specifikationer eller en tillverkningskylt av apparaten).

- Använd ledningstråd, avsett för apparatens effekt. Om det finns skillnad mellan parameter kan det leda till en kortslutning eller förbränning av tråden.
 - Sätt apparaten endast i de jordade eluttagen. Det är ett viktigt elsäkerhetskrav. Använder du ledningstråd, kontrollera att den också är jordad.
 - Ta ut apparaten från eluttaget efter användningen samt under rengöring och flyttning. Ta ut sladden med torra händer, ta det på kontakten, inte tråden.
- STOP** *OBS! Apparaten uppvärms vid bruk! Var försiktig! Rör inte apparatens kropp med händerna vid bruk. Att undvika av en het ånga, kliva inte över apparaten när öppnar locket.*
- Använd apparaten endast i de anvisade ändamålen. Användningen av apparaten med andra ändamål än anvisats i denna bruksanvisning är en överträdelse av bruksanmärkningarna.
 - Använd apparaten endast med en kontaktplatta som ingår i komplett.

- Lagg inte tråden vid dörrar och värmekällor. Kontrollera att tråden inte vänder sig och inte böjs, inte rör skarpa föremål, hörn och möbels hörn.

STOP

KOM IHÅG: skador av tråden kan leda till fel som inte motsvarar garantivillkor och till elströmsskador. Den skadade tråden ska ersättas strax i service center.

- Placera inte apparaten med skålen på en mjuk och icke värmebeständig arbetsyta, täck den inte vid bruk, det kan leda till fel i apparatens funktion eller apparatens brytning.
- Bruket är förbjudet i öppna rymmen – vatten eller obehöriga föremål kan hamna inne i apparatens kropp och leda till stora skador.
- Kontrollera att apparaten är avkopplad före rengöringen. Följ bruksanvisning om rengöringen av apparaten.

STOP

DET ÄR FÖRBJUDET att sänka apparatens kropp i vatten!

- Spill inte vätska på kontakten.

- Denna apparat är inte avsedd för användning av barn över 8 år, personer som har nedsättning av fysisk, psykisk eller nervförmåga eller brist på erfarenhet och kunskaper med undantag för fall när en annan person som är ansvarig för sådana personers säkerhet utöver tillsyn över sådana personer eller när en person som är ansvarig för sådana personers säkerhet ger anvisningar till dem som handlar om hur man använder denna apparat. Det är nödvändigt utöva tillsyn över barn under 8 år för att hindra att de leker med apparaten, dess tillbehör samt med dess fabriksförpackning. Rengöring och underhåll av anordningen för inte utföras av barn utan tillsyn av vuxna.
- Förpackningsmaterial (film eller skum, m.m.) kan vara farligt för barn. Det finns en risk av kvävning! Förvara förpackningsmaterial i den för barn oåtkomliga platserna.
- En fristående reparation av apparaten och byte i dess konstruktion är förbjudna. Alla servicearbeten

SWE

ska genomföras i en auktoriserad service center. Oprofessionellt genomförda arbetet kan följa till brytande av apparaten, skadegörande och återkan av tillhörigheten.

STOP

OBS! Det är förbjudet att bruka apparaten vid vilka fel som helst.

Tekniska egenskaper

| | |
|-------------------------------------|-------------------------|
| Förlaga | RK-M1721-E |
| Effekt | 1850-2200 W |
| Spänning | 220-240 V, 50/60 Hz |
| Elektrisk säkerhets..... |klass i |
| Kapacitet |1,7 L |
| Husmaterial |rostfritt stål |
| Avkalkningsfilter |flyttbar |
| Stängs av automatiskt: | |
| • vid kokning | • när den är tom |
| • när den avlägsnas från underdelen | |
| Skiva värmelement |tillgängligt |
| Rotation på basen |360° |
| Kontakt enhet |Strix® |
| Driftindikator lysdiod |LED |
| Strömstadd lagring |tillgängligt |
| Nettovikt |1 kg |
| Totalmått |215 × 223 × 155 mm |
| Nätsladden längd |0,75 m |

Förpackningens innehåll

| | |
|------------------------|------------|
| Vattenkokare |1 st. |
| Vattenkokare bas |1 st. |
| Bruksanvisning |1 st. |
| Service häfte |1 st. |

I enlighet med policyn för kontinuerlig förbättring förbehåller sig tillverkaren rätten att göra ändringar i design, förpackningsarrangemang eller tekniska specifikationer för produkten utan föregående meddelande. Specifikationen tillåter ett fel på ±10%.

Delar av apparaten (schema **A1**, s. 4)

1. Vattenkokare lock
2. Pip med löstagbart skalfilter
3. Bostäder
4. Strömförsörjning med nätkabelslagssektion
5. Låsknapp för lock
6. Hantera
7. Graderad vattennivå

8. Vippvarning med Funktionsindikering
9. Nätsladd

I. FÖRE FÖRSTA ANVÄNDNINGEN

Ta försiktigt ut apparaten och dess löstagbara delar ur förpackningen. Ta bort allt förpackningsmaterial och dekalering med undantag för serienumret identifieringsmärke.



Förvara alla varningsetiketter, varningsdekalering (om sådana finns) och serienumrets identifieringsetikett på höljets.

När apparaten har transporterats eller lagrats vid låg temperatur ska den förvaras i rumstemperatur i minst två timmar innan den ansluts.

Torka av apparatens botten med en fuktig trasa och låt den torka. Du kan märka främmande lukt när du använder apparaten för första gången. Detta betyder inte dess funktionsfel.



Det rekommenderas att koka vatten i vattenkokaren några gånger innan första användningen för att få främmande lukt ut och desinficera apparaten.

II. ANVÄNDA APPARATEN

1. Fixera vattenkokaren med basen till den fasta, jämnt torra horisontella ytan. Se till att den flyktiga ångan inte faller på tapeter, dekorativa rockar, elektriska enheter och andra föremål, som kan skadas av ånga och hög temperatur.
 2. Koppla ur nätsladden till önskad längd. Placera den överdrivna delen i facket på bottenplattan. Använd vid behov förlängaren med lämplig effekt (inte mindre än 2,5 kW).
 3. Ta bort vattenkokaren från basen. Tryck på frigöringsknappen för locket.
 4. Håll vatten i vattenkokaren, vattennivån ska ligga mellan MIN- och MAX-punkterna på skalan. Om vattennivån är högre än MAXPUNKTEN kan det kokande vattnet stänka. Vid vattenundertillförsel kan apparaten stängas av i föväg.
- STOP** LYSSTRING! Enheten är endast avsedd för vattenuppvärmning och kokning.
5. Stäng vattenkokarens lock, tryck på låsknappen och ställ vattenkokaren på basen. Apparaten används endast om den är ordentligt fastsatt.
 6. Anslut apparaten. Tryck på växeln. Indikatorn kommer att vara på, processen med vattenuppvärmning börjar. Apparaten stängs automatiskt av efter kokning.
 7. För att avbryta uppvärmningsprocessen lyft växeln.

8. När du är klar, koppla ur enheten.

Torrkokningskydd

Kannan stängs automatiskt av efter kokning och när den avlägsnas från underdelen. Om kannan är tom eller om det inte finns tillräckligt med vatten i den, stänger torrkokningskyddet av kannan automatiskt. När den kylts ner kan enheten användas igen.



Försök att undvika att aktivera torrkokningskyddet eftersom det kan förkorta enhetens livslängd.

III. RENGÖRING OCH UNDERHÅLL

Rengör vattenkokarens hölje regelbundet och torka av basen med en fuktig trasa. Låt vattenkokaren och vattenkokaren torka ordentligt före användning.



WARNING! Innan du rengör vattenkokaren eller vattenkokarens bas dra ur kontakten, dränera vatten och låt apparaten svalna.

Sänk inte ned apparatens botten i vatten eller håll den i rinnande vatten!

Använd inte grova vävnader eller svampar, slipande pastorer för rengöring. Det rekommenderas inte heller att använda kemiskt aggressiva eller andra ämnen, rekommenderas inte för användning med föremål som kommer i kontakt med mat.

Avkalkning

Under drift kan avlagringar bildas på både värmeelementet och apparatens inre väggar beroende på vilken typ av vatten som används. Använd speciella icke-absorberande rengöringsmedel för köksredskap och apparater.

1. Låt vattenkokaren svalna innan du rengör den.
2. Följ anvisningarna för rengöring och användning av produkten.
3. Tvätta vattenkokaren noggrant med vatten efter rengöring.
4. Torka av apparaten med en fuktig trasa.



WARNING! Före användning se till att apparatens elektriska kontakter är torra.

Löstagbar skala filterrengöring

1. Öppna locket. Ta bort filtret som drar det uppåt.
2. Skölj filtret. Du kan använda diskmedel.
3. Placera filtret i vattenkokaren med projektionen i mitten.

Torka alla delar av apparaten före upprepad användning eller förvaring. Förvara den monterade apparaten på en torr, ventilerad plats bort från värmeapparater och direkt solljus.

Under transport och lagring, Utsätt inte enheten för mekanisk stress, vilket kan leda till skador på enheten och/eller brott mot paketets integritet.

Håll apparaten borta från vatten och andra vätskor.

IV. INNAN DU KONTAKTAR SERVICE CENTER

| Problem | Möjlig orsak | Lösning |
|---|---|--|
| Vattenkokaren slås inte på (innerbelysningen är avstängd) | Ingen elektrisk strömförsörjning | Anslut apparaten till ett korrekt fungerande eluttag |
| Tidig avstängning | Det finns skala på värmeelementet | Avkalka värmeelementet (se "Rengöring och underhåll") |
| Vattenkokaren stängs av om några sekunder | Vattenkokaren är låg på vatten, skyddet mot överhettning. | Koppla ur apparaten, låt den svalna. Fyll vattenkokaren upp över min (0,5 L) markering |

i I fall ett fel har inte undanröjts kontakta ett auktoriserat servicecenter.



Miljövämlig återvinning (återvinning av elektrisk och digital anordning)

Kasseringen av förpackningen, bruksanvisningen och själva varan skall ske i enlighet med det lokala miljöprogrammet för återvinningen. Visa omtanke om naturen: kasta inte bort sådana varor i vanliga hushållssopor.

De begagnade (gamla) apparaterna ska inte kastas bort med övriga hushållssopor, endast separat. Ägare av de begagnade apparaterna måste lämna dem i speciella mottagningspunkter eller i vissa organisationer. På detta sätt kan du bidra till programmet av bearbetning av värdefulla råvaror, och rengöring av förorenande ämnen.

Denna apparat är märkt i enlighet med EU-direktivet 2012/19/EU om avfall som utgörs av eller innehåller elektriska eller elektroniska produkter.

Föreskrifterna utgör ett ramverk för insamling och återvinning av använda apparater och de tillämpas inom EU.



Ennen kun aloitat laitteen käyttöä, lue tämä käyttöohje huolellisesti ja säilytä, jotta voit jatkossakin tarvita ohjeita laitteen käytöstä. Laitteen oikea käyttö pidentää sen käyttöaikaa huomattavasti.

Tässä ohjeessa olevat turvallisuusohjeet ja käyttöohjeet eivät koske kaikkia mahdollisia tilanteita, jotka voivat tapahtua laitteen käytön aikana. Laitetta käytettäessä käyttäjän on oltava järkevänä, varovaisena ja huolellisena.

TURVALLISUUSOHJEET

- Valmistaja ei vastaa laitteen väärästä käytöstä ja turvallisuusohjeiden laiminlyönnistä johtuvista vioista.
- Tämä sähkölaite on keittiökone, jota voi käyttää asunnoissa, lomamökeissä ja vastaavissa tiloissa. Laite ei ole tarkoitettu käytettäväksi suurkeittiöissä. Laitteen käyttöä suurkeittiössä tai vastaavissa olosuhteissa pidetään laitteen käyttönä väärin. Tässä tapauksessa valmistaja ei vastaa mahdollisista seuraamuksista.
- Ennen laitteen kytkemistä sähköverkkoon tarkista, onko verkkojännite sama, kuin laitteen nimellisjännite (ks. laitteen tekniset tiedot tai konekilpi).
- Jos käytät jatkojohtoa, niin tarkista että se kestäää laitteen käyttötehoa, muuten tämä voi johtaa oikosulkuun tai kaapelin palamiseen.

STOP

- Kytke laitteen pistotulppa vain maadoitettuun pistorasiaan, tämä on pakollinen sähköiskusuojaus. Käytä myös maadoitettu jatkojohto.
 - Ennen laitteen puhdistusta tai siirtoa irrota laitteen pistotulppa pistorasiasta. Irrota virtajohto pistorasiasta kuivilla käsillä pistotulpasta, älä vedä johdosta.
- HUOMIO!** *Toimiva laite on kuuma! Ole varovainen! Älä koske toimivaan laitteeseen. Älä kumarru laitteen yllä, kun avaat kannen, muuten höyry voi aiheuttaa sinulle palovamman.*
- Käytä laite vain tässä ohjeessa mainittuun tarkoitukseen. Jos käytät laitetta toiseen tarkoitukseen, kuin tässä ohjeessa on mainittu, rikot käyttöohjeita.
 - Käytä vedenkeitin vain toimitukseen kuuluvan alustan kanssa.
 - Tarkista että laitteen johto ei osu oven ja karmin väliin tai teräviin esineisiin ja huonekalujen reunoihin. Johtoa ei saa käyttää lämmittimien vieressä. Johtoa ei saa vääntää tai painaa.

FIN

STOP *HUOMIO! Sähköjohdon vaurioituminen voi johtaa takuun kattamattomiin vikoihin ja sähköiskuun. Vaurioitunut virtajohto on välittömästi vaihdettava huoltokeskuksessa.*

- Älä aseta laitetta pehmeälle kuumuutta kestävämmälle pinnalle, älä peitä sitä keittämisen aikana, tämä voi johtaa laitteen vaurioitumiseen.
- Älä käytä laitetta ulkona. Kosteus tai vieraat esineet sen rungossa voivat aiheuttaa laitteen vakavia vaurioita.
- Ennen laitteen puhdistusta tarkista että sen pistotulppa on irrotettu pistorasiasta ja se on jäähtynyt. Noudata laitteen puhdistusohjeita.

STOP *ÄLÄ upota laitetta veteen tai huuhtelee juoksevalla vedellä!*

- Älä läikytä nestettä liittimelle.
- Tätä laitetta voivat käyttää 8-vuotiaat ja sitä vanhemmat lapset ja henkilöt, joilla on rajoitetut fyysiset, aistilliset tai henkiset kyvyt tai joilla ei ole kokemusta tai tuntemusta laitteesta, jos heitä

valvotaan tai ohjataan laitteen turvallisessa käytössä ja he ymmärtävät sen käyttöön liittyvät vaarat. Lapset eivät saa leikkiä laitteella. Lapset eivät saa puhdistaa tai huoltaa laitetta ilman valvontaa. Säilytä laite ja sen virtajohto alle 8-v lasten ulottumattomissa.

- Pakkausmateriaalit (kirstyskelmu, vaahtomuovi yms.) voivat olla vaarallisia lapsille. Tukehtumisvaara! Säilytä pakkausmateriaalit paikassa, johon lapset eivät pääse.
- Älä korjaa tai muuta laitetta itse. Vain auktorisoidun huoltokeskuksen ammattitaitoinen korjaaja saa korjata laitteen. Ammattitaidottomasti tehty korjaus voi johtaa laitteen vaurioitumiseen, ihmisten vammoihin ja omaisuuden vaurioitumiseen.

STOP *HUOM! Älä käytä laitetta, jos siinä on mikä tahansa vika.*

Tekniset ominaisuudet

| | |
|-------------------------------|---------------------|
| Malli | RK-M1721-E |
| Teho | 1850-2200 W |
| Jännite | 220-240 V, 50/60 Hz |
| Sähköturvallisuus | luokka I |
| Kapasiteetti | 1,7 l |
| Kotelot | ruostumaton teräs |
| Descalae-suodatin | irrotettava |
| Sammuu automaattisesti: | |
| • kiehumisen yhteydessä | • tyhjänä |
| • alustalta poistettaessa | |
| Levyn lämmityselementti | käytettävissä |
| Pyöriminen pohjassa | 360° |
| Yhteyksykkö | Strix® |
| Toimintoindikaattori | LED |
| Virtajohtojen tallennus | käytettävissä |
| Nettopaino | 1 kg |
| Mitat yhteensä | 215 × 223 × 155 mm |
| Napanuoran pituus | 0,75 m |

Sisältö

| | |
|-----------------------------|--------|
| Vedenkeitin | 1 kpl. |
| Vedenkeittimen alusta | 1 kpl. |
| Käyttöohje | 1 kpl. |
| Palveluvihje | 1 kpl. |

Mukaisesti politiikan jatkuva parantaminen, valmistaja pidättää oikeuden tehdä muutoksia suunnittelu, pakkaus-järjestely, tai tekniset tiedot tuotteen ilman ennakoilmoitusta. Eritelmässä sallitaan ±10 prosentin virhe.

Laitteen osat (kuviu A1, s. 4)

1. Kattilan kansi
2. Tyhjennys irrotettavalla asteikkosuodattimella
3. Asuminen
4. Virtalähde, jossa virtajohtojen varastointiosa
5. Kannen vapautuspainike
6. Kahva
7. Vedenkorkeuden asteikko
8. Käytetäänkö kääntämistä toiminnon ilmaisimella
9. Virtajohto

I. ENNEN ENSIMMÄISTÄ KÄYTTÖÄ

Utta laite ja sen irrotettavat osat varovasti pois pakkauksesta. Poista kaikki kääreaineet ja tarrat, paitsi sarjanumerotarra.



Säilytä kaikki varoituksetikit, mahdolliset varoitustarrat ja kotelossa olevat sarjanumerot.

Sen jälkeen, kun laite kuljetuksen tai varastoinnin alhaisessa lämpötilassa säilyttää sitä huoneenlämmössä vähintään kaksi tuntia, ennen kuin kytket.

Pyhi laitteen pohja kostealla kankaalla ja anna sen kuivua. Vierasta hajua voi havaita, kun laitetta käytetään ensimmäistä kertaa. Tämä ei tarkoita sen toimintahäiriötä.



Sinua neuvotaan keittämään vettä kattilassa pari kertaa ennen ensimmäistä käyttöä vieraiden hajujen poistamiseksi ja laitteen desinfiomisiksi.

FIN

II. LAITTEEN KÄYTTÖ

1. Aseta kattila alustalla kuivalle vaakasuoralle alustalle. Varmistaa että ulostuleva höyry ei kuulu taustakava, koriste-takit, sähkö- ja muita kohteita, jotka voivat vaurioitua höyryn ja korkean lämpötilan.
2. Vapauta virtajohto haluttuun pituuteen. Laita liiallinen osa alasaan. Tarvittaessa käytetään sopivan tehon (vähintään 2,5 kW) tehosekoitinta.
3. Poista kattila tukikohdasta. Paina kannen vapautuspainiketta.
4. Kaada vettä kattilaan, veden tason on oltava min-max-pisteiden välissä asteikolla. Jos veden taso on korkeampi kuin maksimipiste, kiehuva vesi voi roiskua. Jos vedenjakelu on riittämätöntä, laite voidaan sulkea etukäteen.



HUOMIO! Yksikkö on tarkoitettu ainoastaan veden lämmittämiseen ja kiehumiseen.

5. Sulje kattilan kansi, paina lukkopainiketta ja aseta kattila pohjalle. Laitetta käytetään vain, jos se on asianmukaisesti kiinnitetty.
6. Kytke laite. Paina vipua. Indikaattori käynnistyy, veden lämmitysprosessi käynnistyy. Laite sammutetaan automaattisesti kiehumisen jälkeen.
7. Jos keskeytät lämmitysprosessin, nosta vipua.
8. Kun olet valmis, irrota laite.

Kuivumissuojaus

Kattila sammuu automaattisesti keittämisen jälkeen ja alustalta poistettaessa. Jos kattila on tyhjä tai jos siinä ei ole riittävästi vettä, kuivumissuojaus sammuttaa kattilan automaattisesti. Kun laite on jäähtynyt, se on jälleen käyttövalmis.

i Älä aktivoi kuivumisuojausta, sillä se voilyhentää laitteen käyttöikä.

III. PUHDISTUS JA KUNNOSSAPITO

Puhdista kattilan sisältö säännöllisesti ja pyyhi pohja kostealla kankaalla. Anna vedenkeittimen ja teepannun kuivua kunnolla ennen käyttöä.

STOP *VAROITUS!* Ennen vedenkeittimen tai vedenkeittimen puhdistamista, nesteveden poisto ja yksikön jäähdyttämien.

Älä upota laitteen pohjaa veteen tai pidä sitä juokseva vedessä!

Älä käytä puhdistukseen karkeita kudoksia tai pesusieniä, hankaavia massoja. Kemiallisesti aggressiivisten tai muiden aineiden käyttöä ei myöskään suositella, eikä niitä suositella käytettäväksi elintarvikkeiden kanssa kosketuksiin joutuvien tuotteiden kanssa.

Laskeutuminen

Vaikka toiminnan mittakaava talletukset voivat muodostaa sekä lämmitys-elementin ja kotolon sisäseinät laitteesta riippuen veden tyyppi käytetään. Käyttää erityisiä hankaamattomalla puhdistus aineet, astiat ja kodinkoneet.

1. Anna veden jäähtyä ennen siivousta.
2. Noudata valmisteen puhdistus- ja annosteluohjeita.
3. Pese kattila huolellisesti vedellä puhdistuksen jälkeen.
4. Pyyhi laite kostealla kankaalla.

STOP *VAROITUS!* Ennen käyttöä on varmistettava, että laitteen sähkökontaktit ovat kuivia.

Siirrettävän asteikon suodattimen puhdistus

1. Avaa kansi. Poista suodatin vetämällä sitä ylöspäin.
2. Huuhtelee suodatin. Voit käyttää astianpesuainetta.
3. Aseta suodatin kattilaan projektiona keskelle.

Ennen toistuvaa käyttöä tai säilyttämistä kuivataan kokonaan kaikki laitteen osat. Kootut laitteet säilytetään kuivassa, tuuletetussa paikassa kaukana lämmityslaitteista ja suorasta auringonvalosta.

Kuljetuksen ja varastoinnin aikana laitetta ei saa altistaa mekaaniselle rasitukselle, joka voi johtaa laitteen vaurioitumiseen ja/tai pakkauksen eheyden rikkomiseen.

Pidä laite kaukana vedestä ja muista nesteistä.

IV. ENNEN YHTEYDENOTTOA PALVELUKESKUKSEEN

| Ongelma | Mahdollinen syy | Liuos |
|--|--|---|
| Vedenkeitin ei käynnisty (sisäinen valaistus on pois päältä) | Ei sähkövirtalähdettä | Kytke laite oikein toimivaan sähkökuuapaan |
| Varahainen sammutus | Lämmityselementissä on asteikko | Laske lämmityselementti alas (ks. "Puhdistus ja kunnossapito") |
| Kattila kytkeytyy kohta pois päältä. | Vedenkeitin on alhaalla, ja se suojaa ylikuumenemiselta. | Irrota laite ja anna sen jäähtyä. Pata kattila Yli Min (0, 5 L) |

i Siinä tapauksessa, jos vikaa ei saada korjatuksi, ota yhteys valtuutettuun huoltopalveluun.



Sähkölaitteiston ympäristöystävällinen kierrätys

Pakkausmateriaalin, käyttöohjekirjan ja laitteen hyödyksikäytön tulee suorittaa jätteiden jalostuksen paikallisen ohjelman mukaisesti. Pidä huolta ympäristöstä: älä heitä sellaiset tuotteet tavannaisten kotitalousroskien kanssa.

Käytettyjä (vanhoja) laitteita ei saa hävittää muun kotitalousjätteen mukana, vaan ne tulee kierittää erikseen. Vanhan laitteiston omistaja on velvollinen tuomaan laitteet erikoistuneeseen kierrätyspisteeseen ja luovuttamaan ne vastaaville järjestöille. Näin edistät ja autat arvokkaiden raaka-aineiden käsittelyä, sekä epäpuhtaiden aineiden puhdistusta. Tämä laite täyttää sähkö- ja elektroniikkalaiteromua koskevan EU-direktiivin 2012/19/EU vaatimukset ja omaa vastaavan merkin.

Yleisohjeet määrittävät käytettyjen laitteiden rakenteet palautusta ja kierrätystä varten koko EU-alueella.



Prieš naudojant, įdėmiai perskaitykite naudojimo instrukciją ir išsaugokite ją ateičiai. Teisingai naudojant prietaisą, ilgėja jo tarnavimo laikas.

Šiame vadove pateikiamos saugos priemonės ir instrukcijos neapima visų situacijų, kurios gali susidaryti eksploatuojant prietaisą. Dirbdamas su įrenginiu naudotojas turi vadovautis sveiku protu, būti atsargus ir atidus.

ATSARGUMO PRIEMONĖS

- Gamintojas neatsako už gedimus, atsiradusius nesilaikant techninės saugos reikalavimų ir gaminio eksploatacijos taisyklių.
- Šis prietaisas skirtas naudoti namų sąlygomis ir gali būti naudojamas butuose, sodybose panašios nepramoninės paskirties patalpose. Naudojimas pramoniniais ar kitais nenumatytais tikslais bus laikomas šios gaminio eksploatacijos instrukcijos sąlygų pažeidimu. Tokiu atveju gamintojas neatsako už galimas pasekmes.
- Prieš jungiant prietaisą į elektros tinklą patikrinkite, ar jo įtampa atitinka prietaiso nominaliąją įtampą (žr. technines gaminio charakteristikas arba gamyklinę gaminio duomenų lentelę).

- Naudokite prietaiso galingumui pritaikytą ilgin-tuvą: parametų neatitikimas gali sukelti trumpąjį jungimą arba dėl to gali užsidegti kabelis.
 - Junkite prietaisą tik į įžemintus kištukinius lizdus. Tai būtina sąlyga, sauganti nuo elektros smūgio. Naudojant ilgin-tuvą įsitikinkite, kad jis taip pat yra įžemintas.
 - Pasinaudojus, valant ar perkeliant prietaisą į kitą vietą, atjunkite jį nuo elektros tinklo. Traukite laikydami kištuką, bet ne laidą, be to, tai darykite sausomis rankomis.
- STOP** *DĖMESIO! Veikimo metu prietaisas įkaista! Būkite atsargūs! Nelieskite prietaiso korpuso jam veikiant. Vengiant nudegimų karštais garais atidarius dangtį, nesilenkite virš prietaiso.*
- Naudokite prietaisą pagal paskirtį. Prietaiso nau-dojimas šioje instrukcijoje nenumatytais tikslais bus laikoma eksploatacijos taisyklių pažeidimu.
 - Virdulį galima naudoti tik su jo komplekte esančiu pagrindu.

- Netieskite maitinimo laido tarpduryje ar netoli šilumos šaltinių. Pasirūpinkite, kad elektros kabelis nepersisuktų ir nepersilenktų, nesiliestų su aštriais daiktais, kampais ar baldų briaunomis.

STOP

ATMINKITE: atsitiktinai pažeidus elektros maitinimo kabelį, gali kilti garantijos sąlygas neatitinkančių nesklandumų ir būti sutrikdytas elektros tiekimas. Pažeistą elektros kabelį būtina skubiai pakeisti klientų aptarnavimo centre.

- Nestatykite prietaiso ant minkšto ir karščiui neatsparaus paviršiaus, neuždenkite jo veikimo metu: tai gali sutrikdyti veikimą ir sugadinti prietaisą.
- Draudžiama naudoti prietaisą lauke: į prietaiso kontaktus patekus drėgmės ar pašalinių objektų, tai gali sukelti rimtų jo gedimų.
- Prieš valant prietaisą įsitikinkite, kad jis atjungtas nuo elektros tinklo ir yra visiškai atvėsęs. Griežtai laikykitės prietaiso valymo instrukcijų.

STOP

DRAUDŽIAMA merkti prietaisą į vandenį arba plauti jį vandens srove!

- Nepilkite skysčių ant jungties
- 8 metų ir vyresni vaikai, o taip pat ribotų fizinių, protinių ir psichinių gebėjimų ar nepakankamai patirties ar žinių turintys asmenys gali naudotis prietaisu tik tuomet, kai jie yra prižiūrimi ir/arba buvo apmokyti saugiai naudotis prietaisu ir supranta galimus pavojus. Vaikams negalima žaisti prietaisu. Prietaisą ir tinklo kabelį laikykite vaikams, jaunesniems kaip 8 metų, neprieinamoje vietoje. Suaugusiųjų neprižiūrimi vaikai negali valyti prietaiso ar juo naudotis.
- Pakavimo medžiagos (plėvelė, putų polistirolas ir kt.) gali būti pavojingos vaikams. Pavojus uždusti! Laikykite pakuotę neprieinamoje vaikams vietoje.
- Draudžiama savarankiškai taisyti prietaisą arba keisti jo konstrukciją. Remontuoti prietaisą gali tik įgalioto klientų aptarnavimo centro specialistas. Neprofesionaliai atlikti darbai gali sugadinti prietaisą, turtą arba sužaloti asmenis.

STOP

DĖMESIO! Esant kokių nors gedimų, prietaisą naudoti draudžiama.

Techninės charakteristikos

| | |
|------------------------------------|--------------------------|
| Modelis | RK-M1721-E |
| Galingumas | 1850-2200 W |
| Įtampa | 220-240 V, 50/60 Hz |
| Talpa | 1,7 l |
| Apsauga nuo elektros smūgio | 1 klasė |
| Korpuso medžiaga | nerūdijantis plienas |
| Nuovirų filtras | išimamas |
| Automatinis išsijungimas: | |
| • užvirus vandeniui | • nukeliant nuo pagrindo |
| • nesant vandens | |
| Diskinis kaitinimo elementas |yra |
| Kontaktų grupė | Strix® |
| Veikimo indikacija | šviesos diodų |
| Pasukimas ant pagrindo | 360° |
| Elektros kabelio skyrius |yra |
| Neto svoris | 1 kg |
| Matmenys | 215 × 223 × 155 mm |
| Elektros kabelio ilgis | 0,75 m |

Komplektacija

| | |
|-------------------------------------|--------|
| Elektrinis virdulys | 1 vnt. |
| Virdulio pagrindas | 1 vnt. |
| Naudojimosi instrukcija | 1 vnt. |
| Techninio aptarnavimo knygelė | 1 vnt. |

Gaminio, tobulindamas savo produkciją, be išankstinio įspėjimo pasilieka teisę keisti jos dizainą, komplektaciją, o taip pat technines charakteristikas. Techniniai duomenys leidžia paklaida ±10%.

Modelio įrengimas (A1 schema, p. 3)

1. Virdulio dangtelis
2. Snapelis su nuimamu nuovirų filtru
3. Korpusas
4. Padėklas su skyriumi elektros kabeliui
5. Dangčio atidarymo mygtukas
6. Rankena
7. Graduota vandens lygio skalė
8. Įjungimo/išjungimo mygtukas su veikimo indikacija
9. Elektros maitinimo kabelis

I. PRIEŠ PRADEDANT NAUDOTIS

Pašalinkite visas pakavimo medžiagas ir reklaminius lipdukus. Palikite savo vietoje ant gaminio korpuso esantį serijos numerį ir įspėjamąjį lipduką.



Palikite savo vietoje ant gaminio korpuso esančius įspėjamuosius ir informacinius lipdukus (jeigu tokie yra) bei lentelę su gaminio serijos numeriu!

Po pervežimo ar laikymo žemoje temperatūroje, prieš prietaisą naudojant, būtina jį palaikyti kambario temperatūroje ne trumpiau kaip 2 val.

Nušluostykite korpusą drėgna šluoste, tuomet nuvalykite sausai. Pašalinio kvapo atsiradimas, prietaisą naudojant pirmą kartą, nėra prietaiso gedimo požymis.



Gaminioje rekomenduojama prieš pradedant naudoti prietaisą kelis kartus užvirtinti vandenį ir jį išpilti, kad tokiu būdu būtų pašalintas galimas pašalinis kvapas, o pats prietaisas būtų dezinfekuotas.

II. PRIETAISO EKSPLOATACIJA

1. Pastatykite virdulį su pagrindu ant tvirto, lygaus, sauso ir horizontalaus paviršiaus. Statykite taip, kad verdant vandeniui išeinantys karšti garai nepatektų ant tapetų, dekoratyvinių daiktų, elektroninių prietaisų ir kitų daiktų ar medžiagų, kurias gali sugadinti padidinta drėgmė ir temperatūra.
 2. Išvyniokite reikiamą kabelio ilgį. Nereikalingą jo dalį suvyniokite įduboje, esančioje po pagrindu. Jeigu reikia, naudokite tinkamo galingumo ilgutuvą (ne mažiau kaip 2,5 kW).
 3. Nukelkite virdulį nuo pagrindo. Paspauskite ant prietaiso dangtį esantį mygtuką.
 4. Įpilkite į virdulį šalto vandens. Vandens lygis turi būti tarp žymų „MIN“ ir „MAX“, esančių graduotoje skalėje ant prietaiso korpuso. Įpylus į virdulį vandens virš maksimalios ribos, vandeniui užvirus, jis gali taškytis į šalis. Jeigu vandens yra per mažai, prietaisas gali atsijungti anksčiau laiko.
- STOP** *DĖMESIO! Prietaisas skirtas tik vandeniui virinti ir kaitinti.*
5. Uždarykite virdulio dangtį. Pastatykite virdulį ant pagrindo. Prietaisas veiks tik tuomet, jeigu jis stovės teisingai.
 6. Prijunkite prietaisą prie elektros tinklo. Spauskite įjungimo/išjungimo mygtuką. Įsijungs indikatorius, prasidės vandens virinimo procesas. Vandeniui užvirus, virdulyje išsijungs automatiškai.
 7. Vandens virinimo procesui nuraukti, pakelkite įjungimo/išjungimo mygtuką.
 8. Baigę, atjunkite prietaisą nuo elektros tinklo.

Saugos sistemos

Virdulys turi automatinio išsijungimo užvirus vandeniui arba nukėlus jį nuo pagrindo sistemą. Virdulyje nesant vandens arba esant nepakankamam jo kiekiui suveiks automatinė apsauga nuo perkaitimo ir bus atjungtas virdulio maitinimas. Atvėšęs prietaisas vėl bus pasirengęs dirbti.

i Reikėtų vengti virdulio apsaugos sistemos suveikimo situacijų, nes tai trumpina prietaiso tarnavimo laiką.

III. PRIETAISO PRIEŽIŪRA

Periodiškai valykite virdulio korpusą ir pagrindą drėgnu minkštu audiniu. Prieš naudojant vėlai, pilnai juos išdžiovinkite.

STOP DĖMESIO! Prieš valant virdulį arba pagrindą, atjunkite virdulį nuo elektros tinklo, išpilkite vandenį ir leiskite prietaisui atvėsti.

Draudžiama kišti virdulio korpusą po vandens srove arba merkti jį į vandenį! Taip pat draudžiama naudoti bet kokias agresyvias chemines priemones arba kitas priemones, nerekomenduojamas naudoti daiktams, kontaktuojantiems su maistu.

Nuovirų valymas

Naudojimo metu, priklausomai nuo naudojamo vandens sudėties, ant kaitinimo elemento ir vidinių prietaiso sienelių gali susidaryti nuosėdų ir nuovirų. Joms pašalinti naudokite specialias neabrazyvines priemones.

1. Prieš valant virdulį leiskite jam pilnai atvėsti.
2. Laikykites valymo priemonės etiketėje pateiktų instrukcijų.
3. Išvalę, tirpalą išpilkite, o virdulį gerai išskalaukite šaltu vandeniu.
4. Nušluostykite virdulį drėgnu audiniu, kad neliktų tirpalo ir nuovirų likučių.

STOP DĖMESIO! Prieš toliau naudojant virdulį įsitikinkite, kad elektros kontaktai yra visiškai sausi!

Nuimamo filtro valymas

1. Atidarykite dangtį. Išimkite nuimamą filtrą, traukdami jį už atsikišimo į viršų.
2. Kruopščiai nuplaukite filtrą tekančiu vandeniu. Taip pat galima naudoti indų plovimo priemones.
3. Įstatykite filtrą į virdulį atsikišimo centro link.

Prieš atidedami ar naudodami pakartotinai, visas prietaiso dalis išplaukite ir išdžiovinkite. Laikykite prietaisą sausoje ir vėdinamoje vietoje, toliau nuo įkaistančių prietaisų ir tiesioginių saulės spindulių.

Pervežant ir sandėliuojant prietaisą draudžiamas mechaninis poveikis, kuris gali pažeisti prietaisą ir/arba pakuotę.

Saugokite prietaiso pakuotę nuo vandens ir kitų skysčių.

IV. PRIEŠ KREIPIANTIS Į KLIENTŲ APTARNAVIMO CENTRĄ

| Gedimas | Galima priežastis | Šalinimo būdas |
|--|--|---|
| Virdulys neįsijungia (nešviečia mėlynas apšvietimas) | Nėra maitinimo iš tinklo | Prijunkite virdulį prie veikiančio elektros tinklo |
| Virdulys išsijungia anksčiau laiko | Ant kaitinimo elemento susikaupė nuoviros | Nuvalykite kaitinimo elementą nuo nuovirų (žr. Skyrių „Prietaiso priežiūra“) |
| Virdulys išsijungia po kelių sekundžių | Virdulyje nėra vandens, suveikė apsauga nuo perkaitimo | Išjunkite prietaisą nuo elektros tinklo ir leiskite jam atvėsti. Naudojant toliau, pilkite į virdulį vandens virš MIN žymos (0,5 l) |

i Jeigu gedimo pašalinti nepavyksta, kreipkitės į įgaliotą klientų aptarnavimo centrą.



Ekologiškai nekenksminga utilizacija (elektroninės ir elektros įrangos utilizacija)

Pakuotė, naudojimosi instrukcija ir pats prietaisas utilizuojami laikantis atitinkamų vietos antrinių žaliavų perdirbimo programų. Pasirūpinkite aplinkosauga: neišmeskite tokių gaminių kartu su įprastinėmis buitinėmis atliekomis.

Negalima išmesti panaudotos (senos) įrangos kartu su buitinėmis atliekomis. Jūs reikia išmesti atskira Senos įrangos savininkai privalo atnešti nebe naudojamus prietaisus į specialius surinkimo punktus arba priduoti atitinkamoms organizacijoms. Tokiu būdu jūs prisidėsite prie vertingos žaliavos perdirbimo ir valymo nuo kenksmingų medžiagų programos. Šis prietaisas pažymėtas pagal Europos direktyvos 2012/19/ES, reguliuojančios elektros ir elektronikos įrangos utilizavimą, reikalavimus.

Ši direktyva nustato pagrindinius elektros ir elektronikos prietaisų atliekų utilizacijos ir perdirbimo reikalavimus, galiojančius visoje Europos Sąjungos teritorijoje.



Pirms ierīces lietošanas uzmanīgi izlasiet lietošanas instrukciju un saglabājiet to kā uzziņas līdzekli. Pareiza ierīces lietošana var ievērojami pagarināt tās kalpošanas laiku.

Šajā lietošanas instrukcijā minētie drošības noteikumi un instrukcijas neapņemas iespējamās situācijas, kas var rasties ierīces ekspluatācijas procesā. Lietojot ierīci, lietotājam jāvadās no veselā saprāta un jābūt maksimāli uzmanīgam.

DROŠĪBAS PASĀKUMI

- Ražotājs neuzņemas atbildību par bojājumiem, kas radušies neievērojot drošības tehnikas prasības un izstrādājuma lietošanas noteikumus.
- Šī elektroierīce ir paredzēta lietošanai mājās apstākļos un to var izmantot dzīvokļos, laiku mājās vai citās līdzīgās vietās, un tā nav paredzēta rūpnieciskai izmantošanai. Rūpnieciskā vai jebkura cita nepiemērota ierīces izmantošana tiks uzskatīta par izstrādājuma lietošanas noteikumu pārkāpumu. Šajā gadījumā ražotājs neuzņemas atbildību par iespējamām sekām.
- Pirms ierīces pievienošanas elektrotīklam pārbaudiet, vai tā spriegums atbilst nominālajam ierīces spriegumam (skat. tehnisko raksturojumu vai izstrādājuma rūpnīcas plāksnīti).

STOP

UZMANĪBU! *Darbības laikā ierīce uzkarst! Esiet uzmanīgi! Neaiztieciet ar rokām ierīces korpusu darbības laikā. Lai izvairītos no apdeguma ar karstiem tvaikiem, atverot vāku, neliecieties pāri ierīcei.*

- Izmantojiet pagarinātāju, kurš atbilst ierīces patērējamai jaudai – parametru neatbilstība var radīt īssavienojumu vai kabela aizdegšanos.
- Pieslēdziet ierīci tikai kontaktligzdām ar sazēmējumu – tā ir obligāta prasība aizsardzībai pret elektriskās strāvas triecienu. Izmantojot pagarinātāju pārliecinieties, ka tas arī ir ar sazēmējumu.
- tvienojiet ierīci no kontaktligzdas pēc lietošanas, kā arī tīrīšanas un pārvietošanas laikā. Atvienojiet strāvas vadu ar sausām rokām, pieturot to aiz kontaktspraudņa, nevelkot aiz vada.
- Izmantojiet ierīci tikai paredzētajam nolūkam. Ierīces lietošana mērķiem, kuri nav norādīti instrukcijā, ir lietošanas noteikumu pārkāpums.
- Tējkannu drīkst izmantot tikai ar paliktņi, kurš ietilpst ierīces komplektā.

LVA

- Nenovietojiet strāvas vadu durvju ailēs vai siltuma avotu tuvumā. Uzmaniet, lai vads nesagrieztos un nesalocītos, nesaskartos ar asiem priekšmetiem, stūriem vai mēbeļu malām.

STOP

ATCERĪETIES: nejaušs strāvas vada bojājums var izraisīt tāda veida bojājumus, kuri neatbilst garantijas noteikumiem, kā arī radīt elektriskās strāvas triecienu. Bojātais strāvas vads ir steidzami jānomaina servisa centrā.

- Nenovietojiet ierīci uz mīksta un termoneizturīgas virsmas, neapklājiet to darbības laikā: tas var novest pie ierīces pārkaršanas un bojājumiem.
- Ierīci aizliegts izmantot ārpus telpām: mitruma iekļūšana kontaktgrupā vai svešķermeņu iekļūšana ierīces korpusā var izraisīt nopietnus ierīces bojājumus.
- Pirms ierīces tīrīšanas pārliecinieties, ka tā ir atvienota no elektrotīkla un pilnībā atdzisusi. Stingri ievērojiet ierīces tīrīšanas norādes.

STOP

AIZLIEGTS iegremdēt ierīces korpusu ūdenī vai novietot zem tekoša ūdens!

STOP

- Neizlejiet šķidrumu uz savienotāja.
- Bērni, vecumā no 8 gadiem un vecāki, kā arī personas ar ierobežotām fiziskām, sensorām vai garīgām spējām, vai nepietiekamu pieredzi vai zināšanām ierīci drīkst izmantot tikai citas personas uzraudzībā un/vai gadījumā, ja ir instruēti par ierīces drošu izmantošanu un apzinās briesmas, saistītas ar tās izmantošanu. Neļaujiet bērniem rotaļāties ar ierīci. Glabājiet ierīci un strāvas vadu bērniem, kuri jaunāki par 8 gadiem, nepieejamā vietā. Ierīces tīrīšanu un apkalpošanu nedrīkst veikt bērni bez vecāku uzraudzības.
- Iepakojuma materiāli (plēve, putuplasts, u. c.) var būt bīstami bērniem. Noslēdziet briesmas! Glabājiet tos bērniem nepieejamā vietā.
- Aizliegts patstāvīgi veikt ierīces remontu vai izmaiņas tās konstrukcijā. Ierīces remontu drīkst veikt tikai autorizētā servisa centra speciālists. Neprofesionāli veikti darbi var novest pie ierīces bojājuma, traumām un īpašuma bojājumiem.

UZMANĪBU! Aizliegts izmantot ierīci jebkādu bojājumu gadījumā.

Tehniskais raksturojums

| | |
|--|----------------------|
| Modelis | RK-M1721-E |
| Jauda | 1850-2200 W |
| Spiriegums | 220-240 V, 50/60 Hz |
| Aizsardzība pret elektriskās strāvas triecienu | I klase |
| Tilpums | 1,7 l |
| Korpusa materiāls | nerūsējošais tērauds |
| Filtrs pret apkaļķošanu | noņemams |

Automātiska izslēgšanās:

- ūdens uzvārīšanās gadījumā
- ūdens trūkuma gadījumā
- noņemot no paliktņa

| | |
|--|--------------------|
| Diskveida sildelements | ir |
| Rotācija uz paliktņa | 360° |
| Kontaktdruga | Strix® |
| Darbības indikācija | gaismas diožu |
| Nodalījums strāvas vada glabāšanai | ir |
| Neto svars | 1 kg |
| Gabarītmēri | 215 × 223 × 155 mm |
| Strāvas vada garums | 0,75 m |

Komplektācija

| | |
|------------------------------------|--------|
| Elektriskā tējkanna | 1 gab. |
| Tējkannas paliktņi | 1 gab. |
| Eksploataācijas rokasgrāmata | 1 gab. |
| Servisa grāmatiņa | 1 gab. |

Ražotājam ir tiesības mainīt dizainu, komplektāciju, kā arī izstrādājuma tehnisko specifikāciju sava produkta pilnveidošanas laikā, bez iepriekšēja brīdinājuma par šīm izmaiņām. Tehniskajās specifikācijās ir pieļaujama pielāide ±10%.

Modeļa uzbūve (shēma A1, 4. lpp.)

1. Tējkannas vāks
2. Snipītis ar noņemamu filtru pret apkaļķošanu
3. Korpus
4. Paliktņis ar nodalījumu strāvas vada glabāšanai
5. Vāka atvēršanas poga
6. Rokturis
7. Lineāra ūdens līmeņa skala
8. Ieslēgšanas/izslēgšanas pārslēgs ar darbības indikācija
9. Strāvas vads

I. PIRMS LIETOŠANAS SĀKUMA

Uzmanīgi izņemiet ierīci un tās sastāvdaļas no kastes. Noņemiet visus iepakojuma materiālus un reklāmas uzlīmes.



Obligāti saglabājiet brīdinošās uzlīmes, uzlīmes ar norādēm (ja tādas ir) un plāksnīti ar izstrādājuma sērijas numuru uz ierīces korpusa!

Pēc transportēšanas vai uzglabāšanas zemā temperatūrā, ierīci pirms ieslēgšanas ir nepieciešams patūrēt istabas temperatūrā ne mazāk par 2 stundām.

Noslaukiet ierīces korpusu ar mitru lupatiņu, pēc tam rūpīgi noslaukiet. Pirmajā izmantošanas reizē var parādīties nepatīkama smaka, kas nav uzskatāma par ierīces bojājumu.



Ražotājs iesaka pirms pirmās izmantošanas reizes vairākkārtīgi uzvārtīt ūdeni tējkannā, lai likvidētu iespējamās nepatīkamas smakas un dezinfcētu ierīci.

II. IERĪCES LIETOŠANA

1. Novietojiet tējkannu ar paliktņi uz cietas, līdzenas, sausa un horizontālas virsmas. Pārliecinieties, ka vārīšanās procesā izplūstošais tvaiks nenokļūš uz tapetēm, dekoratīvajiem segumiem, elektriskajām ierīcēm un citiem priekšmetiem, kuri var ciest no paaugstinātas temperatūras un mitruma.
2. Attīniet strāvas vadu vajadzīgajā garumā. Lieko daļu ievietojiet uzglabāšanas nodalījumā zem paliktņa. Ja ir nepieciešams, izmantojiet atbilstoša jaudas pagarinātāju (ne mazāk par 2,5 kW).
3. Noņemiet tējkannu no paliktņa. Nospiediet vāka atvēršanas pogu.
4. Leļiet tējkannā auksto ūdeni. Ūdens līmenim tējkannā ir jābūt starp skalas atzīmēm "MIN" un "MAX", kuras atrodas uz ierīces korpusa. Ja ūdens ir ieliets vairāk par maksimālo atzīmi, ūdenim vāroties ir iespējama karstā ūdens izsīkšanās. Ja ūdens būs par maz, ierīce var priekšlaicīgi atslēgties.



UZMANĪBU! Ierīce ir paredzēta tikai ūdens sildīšanai un vārīšanai.

5. Aizveriet tējkannas vāku. Novietojiet tējkannu uz paliktņa. Ierīce darbosies tikai tādā gadījumā, ja tā būs novietota pareizi.
6. Pievienojiet ierīci elektrotīklam. Nospiediet pogu Ieslēgšanas/izslēgšanas. Iedegsies indikators, sāksies ūdens vārīšanas process. Pēc ūdens uzvārīšanās tējkanna automātiski izslēgsies.
7. Lai pārtrauktu ūdens vārīšanas procesu, paceliet pogu Ieslēgšanas/izslēgšanas.
8. Pēc darba beigām atvienojiet ierīci no elektrotīkla.

Drošības sistēmas

Tējkanna ir aprīkota ar automātiskās izslēgšanas sistēmu pēc ūdens uzvārīšanās un noņemšanas no paliktņa.

Ja tējkannā nav ūdens vai ūdens daudzums ir nepietiekams, nostrādā automātiskā aizsardzība pret pārkaršanu un strāvas padeve tiek atslēgta. Pēc ierīces atdzišanas, tā atkal būs gatava darbam.

i Centieties izvairīties no gadījumiem, kad nostrādā tējkannas aizsardzība pret pārkaršanu, jo tas samazina tējkannas kalpošanas ilgumu.

III. IERĪCES KOPŠANA

Periodiski tīriet tējkannas korpusu un paliktņi ar mitru, mīkstu lupatiņu. Pirms lietošanas sākuma rūpīgi nožāvējiet tējkannu un paliktņi.

STOP **UZMANĪBU!** Pirms tējkannas vai paliktņa tīrīšanas atvienojiet to no elektrotīkla, izlejiet ūdeni un ļaujiet ierīcei pilnībā atdzist.

Aizliegts novietot paliktņi zem tekoša ūdens vai iegremdēt to ūdenī!

Āpat arī nav pieļaujams izmantot jebkādas ķīmiski agresīvas vielas, kuras nav ieteicamas priekšmetiem, kuri saskaras ar pārtiku

Kaļķa nogulsņu tīrīšana

Lietošanas procesā, atkarība no izmantojamā ūdens sastāva, uz sildelementa un ierīces iekšējām sienām var veidoties kaļķu nogulsnes. Lai likvidētu kaļķu nogulsnes, izmantojiet speciālu, neabrazīvu līdzekli nogulsņu likvidēšanai un tīrīšanai.

1. Pirms tējkannas tīrīšanas ļaujiet tai pilnībā atdzist.
2. Sekojiet tīrīšanas līdzekļa izmantošanas norādēm uz iepakojuma.
3. Pēc tīrīšanas izlejiet šķidrumu un rūpīgi izmazgājiet tējkannu ar aukstu ūdeni.
4. Noslaukiet tējkannu ar mitru drānu, lai likvidētu šķidruma un nogulsņu paliekas.

STOP **UZMANĪBU!** Pirms atkārtotas tējkannas izmantošanas pārliecinieties, ka elektrības kontakti ir pilnīgi sausi!

Noņemamā filtra tīrīšana

1. Atveriet vāku. Noņemiet filtru, pavelkot to uz augšu aiz izvirdzuma.
2. Nomazgājiet filtru zem tekoša ūdens. Var izmantot trauku mazgājamo līdzekli.
3. Ievietojiet filtru atpakaļ tējkannā, ar izvirdzumu uz centra pusi.

Pirms glabāšanas un atkārtotas izmantošanas pilnībā notīriet un nožāvējiet visas ierīces daļas. Glabājiet ierīci sausā, labi vēdināmā vietā, tālāk no sildošām ierīcēm un tiešajiem saules stariem.

Transportēšanas un glabāšanas laikā ir aizliegts ierīci pakļaut mehāniskai ietekmei, kuravar novest pie ierīces bojājumiem un/vai iepakojuma bojājumiem.

Nepieciešams sargāt ierīces iepakojumu no ūdens un šķidrums piekļūšanas.

IV. PIRMS VĒRŠANĀS SERVISA CENTRĀ

| Bojājums | Iespējamais cēlonis | Bojājuma novēršana |
|---|--|--|
| Tējkanna neieslēdzas (nedeg zilaiss apgaismojums) | Elektrotīklā nav strāvas | Pievienojiet tējkannu kontaktligzdai, kura nav bojāta |
| Tējkanna izslēdzas pirms laika | Uz sildelementa ir izveidojušās kaļķu nogulsnes | Attīriet sildelementu no nogulsnēm (skat. nodaļu «Ierīces kopšana») |
| Tējkanna izslēdzas pēc pāris sekundēm | Tējkannā nav ūdens, nostrādā aizsardzība pret pārkaršanu | Atvienojiet ierīci no elektrotīkla un ļaujiet tam atdzist. Turpmākai izmantošanai ietejiet tējkannā ūdeni augstāk par MIN (0,5 l) atzīmi |

i Gadījumā, ja neizdevās likvidēt bojājumus, griezieties autorizētajā servisa centrā.



Ekoloģiski nekaitīga utilizācija (elektronisko un elektrisko ierīču utilizācija)

Iepakojumu, lietošanas instrukciju, kā arī pašu ierīci nepieciešams utilizēt atbilstoši vietējai atkritumu pārstrādes programma Rūpējieties par apkārtējo dabu: neizmetiet šādus izstrādājumus kopā ar parastajiem sadzīves atkritumiem.

Izmantotās (vecās) ierīces nedrīkst izmest kopā ar citiem sadzīves atkritumiem, tos ir nepieciešams utilizēt atsevišķā Vecās tehnikas īpašniekiem ir jānodod to speciālos pieņemšanas punktus vai atbilstoši organizācija Tādā veidā Jūs palīdzat vērtīgu izejvielu pārstrādes procesam.

Dotā ierīce ir nomarkēta atbilstoši Eiropas direktīvai 2012/19/EU, kas regulē elektrisko un elektronisko iekārtu utilizāciju. Dotā direktīva nosaka galvenās elektrisko un elektronisko iekārtu atkritumu utilizācijas un pārstrādes prasības, kuras darbojas visā Eiropas Savienības teritorijā.



Enne kasutamist lugege hoolikalt läbi kasutusjuhend ja hoidke see teatmikuna alles. Seadme õige kasutamine pikendab oluliselt selle teenistusaega.

Käesolevas juhendis olevad ohutusmeetmed ja instruksioonid ei hõlma kõik võimalikud olukorrad, mis võivad tekkida seadme kasutamise protsessis. Seadme kasutamisel kasutaja peab juhinduma tervest mõistusest, olla ettevaatlik ja tähelepanelik.

OHUTUSMEETMED

- Tootja ei vastuta kahjustuste eest, mis on põhjustatud ohutusnõuete ja kasutusjuhiste eiramisest.
- Nimetatud elektriseadet võib kasutada korterites, suvilates ja teistes taolistes mittetööstusliku kasutamise tingimustes. Seadme tööstuslikku või muud otstarbekohatut kasutamist loetakse toote kasutuse rikkumiseks. Sel juhul ei kannata tootja vastutust võimalike tagajärgede eest.
- Enne seadme sisselülitamist elektrivõrku, kontrollige, kas selle pingele vastab seadme nominaalsele toitepingele (vt tehniline iseloomustik või toote tehasetabelit).
- Kasutage seadme tarbitavale võimsusele vastavat pikendajat. Parameetrite mittevastavus võib tingida lühise ja kaabli süttimise.

STOP

TÄHELEPANU! Töötamise ajal seade soojeneb! Olge ettevaatlikud! Seadme töö ajal ärge puudutage kätega seadme korpust. Kuumast aurust saadavate põletuste vältimiseks ärge kumarduge seadme kohale kaane avamisel.

- Kasutage seadet vaid selle määratlusel. Seadme kasutamine eesmärkidel, mis erinevad antud juhendis toodust, on kasutusjuhendite rikkumine.
- Teekannu on lubatud kasutada vaid seadme komplekti kuuluva teekannu alusega.
- Ärge paigaldage elektritoitejuhet ukseavadesse või soojusallikate läheduses. Jälgige, et elektrijuhe ei oleks

EST

kokku keerdunud ja painutatud, ei puutuks kokku teravate esemetega, mööbli nurkadega ja äärtega.

STOP

PIDAGE MEELES elektrijuhtme juhuslik vigastamine võib tingida garantiitingimustele mittevastavaid vigastusi, samuti tekitada elektrilöögi. Vigastatud elektrikaabel tuleb viivitamatult lasta hoolduskeskuses välja vahetada.

- Ärge paigaldage tööanumaga seadet pehmele ja mitte termokindlale pinnale, töö ajal ärge seda kinni katke: see võib tingida seadme töö häired ja vigastused.
- Seadet on keelatud kasutada avatud õhus, niiskuse või kõrvaliste esemete sattumine seadme korpusesse võivad tingida tõsiseid vigastusi.
- Enne seadme puhastamist veenduge, et see on elektrivõrgust välja lülitatud ja täielikult jahtunud. Järgige rangelt seadme puhastamise juhendeid.

STOP

Seadme korpust EI TOHI kasta vette ega panna woolava vee alla.

- Ärge valage ühenduspesale vedelikku.

- Lapsed vanuses 8 aastat ja vanemad ning keha-, meele- või vaimupuudega inimesed ja inimesed, kellel pole piisavalt kogemusi või teadmisi, tohivad seadet kasutada ainult järelevalve all ja/või juhul, kui neid on eelnevalt seadme ohutus kasutamises instrueeritud ja nad on teadlikud seadme kasutamisega seotud ohtudest. Lapsed ei tohi seadmega mängida. Hoidke seadet ja selle toitejuhet alla 8 aastastele lastele kättesaamatus kohas. Lapsed ei tohi seadet ilma täiskasvanute järelevalveta puustada ega hooldada.
- Pakkematerjalid (kile, vahtplast jms) võivad olla lastele ohtlikud. Lõõgumisoht! Hoidke neid lastele kättesaamatus kohas.
- Seadet ei tohi iseseisvalt remontida ega selle ehitust muuta. Seadet tohib remontida ainult volitatud hoolduskeskuse spetsialist. Ebaprofessionaalne remont võib põhjustada seadme rikkimineku, vigastusi või vara kahjustusi.

STOP

TÄHELEPANU! Mis tahes rikete korral on seadme kasutamine keelatud.

Tehnilised andmed

| | |
|---------------------------------------|---------------------|
| Mudel..... | RK-M1721-E |
| Võimsus..... | 1850-2200 W |
| Pinge..... | 220-240 V, 50/60 Hz |
| Elektriõigikaitse..... | klass I |
| Maht..... | 1,7 l |
| Korpuse materjal..... | roostevaba teras |
| Katlakivi vastane filter..... | emaldatav |
| Automaatne väljalülitus: | |
| • vee keemaminemisel | • vee puudumisel |
| • kannu aluselt eemaldamisel | |
| Ketas soojenduselement..... | olemas |
| Pöörlemine alusel..... | 360° |
| Ühendusgrupp..... | Strix® |
| Tööindikaator..... | leed |
| Pesa elektrijuhtme säilitamiseks..... | olemas |
| Netokaal..... | 1 kg |
| Välismootmed..... | 215 × 223 × 155 mm |
| Elektrijuhtme pikkus..... | 0,75 m |

Komplekti kuuluvad

| | |
|---------------------|------|
| Elektriteekann..... | 1 tk |
| Teekannu alus..... | 1 tk |
| Kasutusjuhend..... | 1 tk |
| Hooldusraamat..... | 1 tk |

Oma toodangu täiustamise käigus on tootjal õigus täiendada etteavitamiseta muuta disaini, komplektsiooni, samuti tehnilisi iseloomustikke. Tehnilistes andmetes on lubatud hälve ±10%.

Multikeetja ehitus (skeem A1, lk. 4)

1. Kaas
2. Tila koos emaldatava katlakivifiltriga
3. Korpus
4. Alus koos toitejuhtme hoiukohaga
5. Kaane avamise nupp
6. Käepide
7. Sisse-/väljalülitamise klahv
8. Veetaseme skaala
9. Toitejuhe

I. ENNE KASUTAMIST

Võtke toode ja selle komplekteerivad osad ettevaatlikult karbist välja. Eemaldage kõik pakkematerjalid ja reklaamkleebised.



Kindlasti hoidke alles hoiatavad sedelid, viitavad sedelid (nende olemasolul) ja seeria-numbriga sedel seadme korpusel!

Peale transportimist või madalatel temperatuuridel säilitamist on vaja seadet hoida toatemperatuuril vähemalt 2 tundi enne sisselülitamist.

Pühkige seadme korpust niiske lapiga, seejärel kuivatage. Kõrvalise lõhna tekkimine esimesel kasutamisel ei ole seadme vigastuseks.



Tootja soovib enne kasutamise algust keeta vesi mõned korrad võimalike kõrvaliste lõhnade eemaldamiseks ja seadme desinfitseerimiseks.

II. SEADME KASUTUS

1. Paigaldage alusega teekann kõvale tasasele horisontaalpinnale. Paigutamisel jälgige, et auruklapist tulev kuum aur ei satuks tapeetidele, dekoratiivsetele katetele ja muudele esemetele ja materjalidele, mis võivad kannata kõrgenenud niiskusest ja temperatuurist.
 2. Kerige toitejuhe soovitud pikkusse lahti. Üleliigne osa kerige süvendisse aluse all. Vajaduse korral kasutage sobiva võimsusega (vähemalt 2,5 kW) pikendusjuhet.
 3. Võtke kann aluselt. Vajutage kaane avamise nuppu.
 4. Kallake teekannu külm vesi. Veetase peab olema seadme korpusel oleva skaala tähistuste „MIN“ ja „MAX“ vahel. Kui täita teekann üle maksimaalse märgi, võib keemahakkamisel vesi pritsida. Kui vett on liialt vähe, võib seade enneaegselt välja lülituda.
- STOP** TÄHELEPANU! Seadme on mõeldud vaid vee soojendamiseks ja keemiseks.
5. Sulgege teekannu kaas. Paigaldage teekann alusele. Seade hakkab tööle vaid juhul, kui see on õigesti paigaldatud.
 6. Ühendage seade vooluvõrku. Vajutage klahvi sisse-/väljalülitamise. Sütib indikaator, vee kuumutamine käivitub. Peale vee keemahakkamist lülitub teekann välja automaatselt.
 7. Vee kuumutamise katkestamiseks vajutage nuppu sisse-/väljalülitamise.
 8. Töö lõppedes lülitage seade elektrivõrgust välja.

Kaitsesüsteemid

Veekeetjal on kaitsesüsteem, mis lülitab seadme automaatselt välja, kui vesi läheb keema või kann võetakse aluselt maha.

EST

Kui kannus ei ole vett või on vett liiga vähe, lülitab ülekuumenemiskaitse sisselülitatud kannu toite automaatselt välja. Pärast mahajahutamist on seade jälle töös valmis.

i Katsuge kannu ülekuumenemiskaitse rakendumist vältida, sest see vähendab kannu eluiga.

III. SEADME HOOLDUS

Periooditi puhastage teekannu korpusi ja alust niiske pehme lapiga. Enne kasutamist kuivatage teekann ja alus täielikult.

STOP **TÄHELEPANU!** Enne teekannu või aluse puhastamist lülitage teekann elektrivõrgust välja, valage vesi välja ja andke seadmel täielikult jahtuda.

Keelatud on asetada teekannu alust veejoo alla või sukeldada seda vette! Samuti ei tohi kasutada mingeid agressiivseid kemikaale või muid aineid, mida ei soovitata kasutada toiduga kokku puutuvate pindade/esemetega puhastamiseks.

Katlakivi eemaldamine

Kasutamise käigus, sõltuvalt kasutatava vee koostisest, võib soojenduselemendil ja seadme siseseintel tekkida sade ja katlakivi. Selle eemaldamiseks kasutage spetsiaalseid mitteabrasiivseid puhastusvahendeid ja köögitehnikalt katlakivi eemaldamise vahendeid.

1. Enne teekannu kasutamist andke sellel täielikult jahtuda.
2. Järgige puhastusvahendi pakendil olevat juhist.
3. Peale puhastamist valage lahus ja peske teekann hoolikalt külma veega.
4. Hõõruge teekannu niiske lapiga lahuse ja katlakivi eemaldamiseks.

STOP **TÄHELEPANU!** Enne teekannu korduvkasutust veenduge, et elektrikontaktid on täiesti kuivad!

Eemaldatava filtri puhastamine

1. Avage kaas. Võtke eemaldatav filter ülespoole tõmmates välja.
2. Peske filter jooksva vee all puhtaks. Võite kasutada ka nõudepesuvahendit.
3. Pange filter kannu tagasi nii, et nukk jääb keskele.

Enne hoiulepanemist ja uuesti kasutamist puhastage ja kuivatage hoolikalt kõik seadme osad. Hoidke seadet kuivas ja hea ventilatsiooniga kohas eemal küttekehadest ja otsesest päikesevalgusest.

Transportimise ja hoidmise ajal ei tohi seade olla mehaanilise koormuse all, mis võiks seadmele kahjustusi põhjustada ja/või selle pakendi terviklikkuse rikkuda.

Hoidke seadme pakendit vee või vedelike sissetungi eest.

IV. ENNE HOOLDUSKESKUSE POOLE PÖÖRDUMIST

| Rike | Võimalik põhjus | Abinõu |
|--|---|---|
| Teekann ei lülitu sisse (sinine valgustus ei põle) | Puudub elektritoide | Lülitage teekann töökorras elektrivõrku |
| Teekann lülitub enne-aegselt välja | Soojenduselemendile on tekkinud katlakivi | Puhastage soojenduselement katlakivist (vt. jagu "Seadme hooldus") |
| Teekann lülitub sisse mõne sekundi möödudes | Teekannus puudub vesi, hakkas tööle ülesoojenemise kaitse | Lülitage seade elektrivõrgust välja ja andke sellel jahtuda. Edasisel kasutamisel täitke anum veega kõrgemate märgist MIN (0,5 l) |

i Kui probleemi ei õnnestu lahendada, pöörduge volitatud teeninduskeskuse poole.



Keskonnasõbralik jäätmekäitlus (elektri- ja elektroonikaseadmete romude käitlemine)

Pakend, kasutusjuhend ja seade tuleb kõrvaldada kohalike jäätmekäitluseskirjade järgi. Hoidke keskkonda: ärge visake selliseid seadmeid olmejäätmete hulka.

Kasutusest kõrvaldatavaid (vanu) seadmeid ei tohi visata olmeprügi hulka, vaid neid tuleb käidelda erald Vanade seadmete omanikud peavad viima need seadmed vastavasse kogumispunkti. Sellega aitate kaasa väärtuslike toarainete ümbertöötlemisele ja väldite saasteainete sattumist keskkonda.

Käesolev seade on märgistatud vastavalt Euroopa direktiivile 2012/19/EL, mis reguleerib elektri- ja elektroonikaseadmete jäätmete käitlemist.

See direktiiv määratleb elektri- ja elektroonikaseadmete jäätmete kõrvaldamise ja taaskasutamise põhinõuded, mis kehtivad kogu Euroopa Liidus.



Înainte de utilizare citiți cu atenție manualul de exploatare și păstrați-l în calitate de material de referință. Utilizarea corectă a dispozitivului va prelungi semnificativ durata lui de exploatare.

Măsurile de siguranță și instrucțiunile, cuprinse în acest manual, nu acoperă toate situațiile posibile, care pot apărea în procesul de exploatare a dispozitivului. Atunci când se utilizează dispozitivul utilizatorul trebuie să fie ghidat de bunul simț, să fie atent și grijuliu.

MĂSURI DE SIGURANȚĂ

- Producătorul nu poartă răspundere pentru deteriorări, cauzate de nerespectarea cerințelor tehnicii securității și ale regulilor de exploatare a dispozitivului.
- Prezentul dispozitiv electric este prevăzut pentru utilizare în condiții de trai și poate fi utilizat în apartamente, căsuțe de vacanță sau în alte condiții similare de utilizare nonindustriale. Utilizarea industrială sau orice altă nespecială a dispozitivului va fi considerată ca încălcarea condițiilor de utilizare corespunzătoare a dispozitivului. În acest caz producătorul nu își asumă responsabilitatea pentru consecințele posibile.
- Înainte de a conecta dispozitivul la rețeaua electrică, verificați dacă tensiunea lui corespunde cu

tensiunea nominală a dispozitivului (a se vedea caracteristicile tehnice sau plăcuța uzinei producătoare a dispozitivului).

- Utilizați prelungitorul, proiectat pentru consumul de putere a dispozitivului: necoresponderea parametrilor poate provoca un scurtcircuit sau inflamația cablului.
 - Conectați dispozitivul doar la prizele cu contact sigur cu pământul, – este o cerință obligatorie de securitate electrică. Utilizând prelungitorul, asigurați-vă că acesta are de asemenea contact sigur cu pământul.
 - Deconectați dispozitivul din priza electrică după utilizare, precum și în timpul curățării sau deplasării. Extrageți cablul de alimentare cu mâinile uscate, ținându-l de ștecher, dar nu de cablul de alimentare.
- STOP** *ATENȚIE! În timpul funcționării dispozitivul se încălzește! Fiți prudenți! Nu atingeți cu mâinile corpul dispozitivului în timpul*

ROU

funcționării lui. Pentru a evita arsurile de la aburul fierbinte, nu vă aplecați deasupra dispozitivului la deschiderea capacului.

- Utilizați dispozitivul doar conform destinației sale. Utilizarea dispozitivului în alte scopuri deosebite de cele menționate în acest manual este o încălcare a regulilor de utilizare.
- Se permite utilizarea fierbătorului doar cu suportul care face parte din setul de livrare.
- Nu întindeți cablul de alimentare electrică în golurile ușilor sau în apropierea surselor de căldură. Asigurați-vă, că cablul de alimentare electrică să nu fie răsucit și îndoit, sau în contact cu obiectele, colțurile și marginile ascuțite ale mobilierului.

STOP

***REȚINEȚI:** deteriorarea accidentală a cablului de alimentare electrică poate cauza defecte, care nu corespund cerințelor de garanție, precum și la electrocutare. Cablul de alimentare deteriorat necesită o înlocuire urgentă în centrul de deservire.*

- Nu instalați dispozitivul cu vasul de lucru pe o suprafața moale și nerezistentă la căldură, nu-l acoperiți în timpul funcționării: aceasta poate duce la dereglarea funcționării și deteriorarea dispozitivului.
 - Nu exploatați dispozitivul la aer liber: pătrunderea umidității în contactele electrice sau a altor obiecte străine în interiorul corpului dispozitivului poate provoca deteriorări grave.
 - Înainte de curățarea dispozitivului asigurați-vă că acesta este deconectat de la rețeaua electrică și s-a răcit complet. Urmați riguros instrucțiunile de curățare a dispozitivului.
- STOP** ***NU scufundați corpul dispozitivului în apă!***
- Nu permiteți scurgerea lichidului pe conector.
 - Acest aparat poate fi utilizat de către copii cu vârste de peste 8 ani și de către persoane cu capacități fizice, senzoriale sau mentale reduse, sau cu lipsa de experiență și cunoștințe, dacă sunt supraveg-

heați sau instruiți cu privire la utilizarea aparatului în siguranță și dacă înțeleg pericolele pe care le implică. Nu lăsați copiii să se joace cu aparatul! Curățarea și întreținerea nu trebuie efectuate de către copiii fără a i supravegheați. Nu lăsați dispozitivul și cablul lui de alimentare la îndemâna copiilor sub 8 ani.

- Materialul de ambalare (pelicula, masa plastică expandantă, etc) poate fi periculos pentru copii. Pericol de sufocare! Păstrați ambalajul la un loc inaccesibil pentru copii.
- Sunt interzise repararea dispozitivului de sine stătător sau introducerea modificărilor în construcția lui. Repararea dispozitivului trebuie să fie efectuată doar de către un specialist al centrului de deservire autorizat. Lucrul efectuat neprofesional poate duce la defectarea dispozitivului, vătămări și deteriorarea bunurilor.

STOP

ATENȚIE! Nu utilizați dispozitivul în cazul oricărei defect.

Caracteristici tehnice

| | |
|--------------------------------------|---------------------------------------|
| Modelul..... | RK-M1721-E |
| Putere..... | 1850-2200 W |
| Tensiune..... | 220-240 V, 50/60 Hz |
| Siguranță electrică..... | clasa I |
| Capacitate..... | 1,7 L |
| Material pentru locuințe..... | din oțel inoxidabil |
| Filtru de coborâre..... | detășabil |
| Deconectarea automată: | |
| • La fierberea | • La scoaterea de pe unitatea de bază |
| • În lipsa apei | |
| Element de încălzire a discului..... | disponibil |
| Rotăție la baza..... | 360° |
| Unitatea de Contact..... | Strix® |
| Indicatorul de exploatare..... | LED |
| Stocarea cablului de alimentare..... | disponibil |
| Greutate netă..... | 1 kg |
| Dimensiuni generale..... | 215 × 223 × 155 mm |
| Lungimea cablului electric..... | 0,75 m |

Conținutul ambalajului

| | |
|------------------------------|--------|
| Fierbător..... | 1 buc. |
| Suport pentru fierbător..... | 1 buc. |
| Manualul de utilizare..... | 1 buc. |
| Carnet de serviciu..... | 1 buc. |

În conformitate cu Politica de Îmbunătățire continuă, producătorul își rezervă dreptul de a face orice modificări la proiectarea, ambalarea sau specificațiile tehnice ale produsului fără notificare prealabilă. Specificațiile permit o eroare de ±10%.

Părți ale aparatului (schema A1, p. 4)

1. Capacul ceainicului
2. Scurgere cu filtru de scală detașabil
3. Locuințe
4. Bază de putere cu secțiunea de stocare a cablului de alimentare
5. Butonul de eliberare a capacului
6. Mâner
7. Scara gradată a nivelului apei

ROU

8. Comută întoarcerea cu indicația de funcționare
9. Cablu de alimentare

I. ÎNAINTE DE PRIMA UTILIZARE

Scoateți cu atenție aparatul și părțile detașabile din ambalaj. Se îndepărtează toate materialele de ambalaj și autocolantele, cu excepția autocolantului de identificare a numărului de serie.

 *Se păstrează toate etichetele de avertizare, autocolantele de avertizare (dacă există) și eticheta de identificare a numărului de serie localizată pe carcasă.*

După transportul sau depozitarea aparatului la temperatură scăzută, țineți-l la temperatura camerei timp de cel puțin două ore înainte de conectare.

Ștergeți baza aparatului cu o cârpă umedă, apoi lăsați-l să se usuce. Este posibil să observați miros străin atunci când utilizați aparatul pentru prima dată. Acest lucru nu înseamnă defecțiunea sa.



Sunteți sfătuiți să fierbeți apă în ceainic de câteva ori înainte de prima utilizare pentru a scoate mirosul străin și dezinfectați aparatul

II. OPERAREA APARATULUI

1. Fixați ceainicul cu baza la suprafața orizontală solidă, chiar uscată. Se asigură că aburul de evacuare nu cade pe tapet, pe pardoseli decorative, pe unități electrice și pe alte articole, care pot fi deteriorate de aburi și temperatură ridicată.
2. Desfă cablul de alimentare la lungimea dorită. Se introduce partea excesivă în compartimentul situat pe fundul bazei. Dacă este necesar, utilizați extensorul unei puteri adecvate (nu mai puțin de 2,5 kW).
3. Scoate ceainicul din bază. Apăsăți butonul de eliberare a capacului.
4. Se toarnă apă în ceainic, nivelul apei ar trebui să fie între punctele MIN și MAX de pe scara. Dacă nivelul apei este mai mare decât punctul maxim, apa de fierbere poate fi stropită. În cazul în care nu se alimentează cu apă, aparatul poate fi oprit în prealabil.



STOP *ATENȚIE! Unitatea este destinată doar încălzirii apei și fierberii.*

5. Închideți capacul ceainic, apăsați butonul de blocare și a stabiliți ceainicul la bază. Aparatul va fi operat numai dacă este reparat corect.
6. Conectează aparatul. Apasă butonul. Indicatorul va fi pornit, procesul de încălzire a apei va începe. Aparatul va fi oprit automat după fierbere.

7. Pentru a întrerupe procesul de încălzire ridicăți comutatorul.
8. Odată ce ați terminat, deconectați dispozitivul.

Sisteme de securitate

Fierbătorul este echipat cu sistem automat de deconectare după fierberea apei și scoaterea de pe unitatea de bază.

În lipsa apei în fierbător sau la cantitatea insuficientă a acesteea va funcționa protecția automată împotriva supraîncălzirii și va deconecta alimentarea fierbătorului. Răcit, dispozitivul va fi iarăși gata pentru utilizare.



Evitați situațiile activității protecției fierbătorului de supraîncălzire, deoarece aceasta duce la micșorarea duratei de funcționare a aparatului.

III. CURĂȚAREA ȘI ÎNTREȚINEREA

Curățați cu regularitate carcasa ceainicului și ștergeți baza cu o cârpă umedă. Lăsați ibricul și ceainicul să se usuce bine înainte de utilizare.



STOP *ATENȚIE! Înainte de a curăța ibricul sau ceainicul, deconectați aparatul, goliți apa și lăsați unitatea să se răcească.*

Nu scufundați baza aparatului în apă sau păstrați în apă curentă!

A nu se utiliza țesuturi sau bureți grosieri, paste abrazive pentru curățare. De asemenea, nu este recomandat să se utilizeze substanțe agresive din punct de vedere chimic sau alte substanțe, care nu sunt recomandate pentru utilizare cu produse care vin în contact cu alimentele.

Decalifere

În timpul funcționării, depozitele se pot forma atât pe elementul de încălzire, cât și pe pereții interni ai aparatului, în funcție de tipul de apă utilizat. Folosiți substanțe speciale de curățare nonabrazive pentru ustensilele și aparatele de bucătărie.

1. Lăsa ceainicul să se răcească înainte de a face curățenie.
2. Urmați instrucțiunile de curățare și aplicare a produsului.
3. Spălați bine ibricul cu apă după curățare.
4. Ștergeți aparatul cu o cârpă umedă.



STOP *ATENȚIE! Înainte de utilizare, asigurați-vă că contactele electrice ale aparatului sunt uscate.*

Curățare a filtrului detașabil

1. Deschide capacul. Scoateți filtrul trăgând-o în sus.
2. Clătiți filtrul. Poți folosi o soluție de spălat vase.
3. Pune filtrul în ibric cu proiecția în centru.

Înainte de operarea repetată sau depozitarea se usucă complet toate părțile aparatului. Se păstrează aparatul asamblat într-un loc uscat, ventilat, departe de aparatele de încălzire și de lumina directă a soarelui.

În timpul transportului și depozitării, nu expuneți dispozitivul la o presiune mecanică, ceea ce poate duce la deteriorarea dispozitivului și/sau la încălcarea integrității pachetului.

Păstrați ambalajul dispozitivului departe de apă și alte lichide.

IV. ÎNAINTE DE A CONTACTA CENTRUL DE SERVICII

| Problemă | O posibilă cauză | Soluție |
|---|--|--|
| Fierbătorul nu pornește (luminile interioare sunt oprite) | Lipsa alimentării cu energie | Conectează aparatul la o priză electrică funcțională |
| Oprirea timpurie | Pe elementul de încălzire există calcar | Descrește elementul de încălzire (a se vedea "Curățare și întreținere") |
| Fierbătorul se oprește după câteva secunde | Există puțină apă în ceainic, protecția împotriva supraîncălzirii funcționează | Deconectați aparatul, lăsați-l să se răcească. Umpleți ceainicul deasupra marcatului MIN (0,5 L) |

i În cazul, dacă defecțiunea nu a fost rezolvată, adresați-vă la centrul de servicii autorizat.



Eliminarea ecologică (utilizarea echipamentelor electrice și electronice)

Utilizarea ambalajului, ghidul utilizatorului, precum și dispozitivul înșiși trebuie să fie efectuată în conformitate cu programele de reciclare locale.

Arătați preocupare pentru mediu: nu aruncați aceste produse cu deșeurile menajere obișnuite.

Dispozitivele (vechi) nu trebuie aruncate împreună cu gunoii menajer, ele trebuie eliminate separat. Posesorii echipamentelor vechi sunt obligați pentru a aduce dispozi-

tive la centrele de recepție speciale sau organizațiilor în cauză. Astfel, ajutați programul la prelucrarea materiilor prime valoroase, precum și curățarea de poluanți.

Acest aparat este marcat în conformitate cu Directiva Europeană 2012/19/EU, reglementează reciclarea echipamentelor electrice și electronice.

Această directivă specifică cerințele de bază pentru eliminarea și reciclarea deșeurilor de la dispozitivele electrice și electronice, valabilă pe întreg teritoriul Uniunii Europene.



Mielőtt használatba venné a terméket, figyelmesen olvassa el és őrizze meg az adott használati utasítást. A készülék rendeltetésszerű használata jelentősen növeli a készülék élettartamát.

A használati útmutatóban szereplő biztonsági intézkedések nem fedik le az összes lehetséges helyzetet, amely a készülék felhasználása során felmerülhet. A készülék használata során a felhasználó járjon el a józan ész szellemében, legyen óvatos és figyelmes.

BIZTONSÁGVÉDELMI SZABÁLYOK

- A gyártó nem vállal felelősséget a készülékkel kapcsolatos biztonsági követelmények és üzemeltetési szabályok be nem tartásából adódó meghibásodásokért.
- Az adott elektromos berendezés egy magas funkcionalitású, otthoni körülmények közt, nem ipari célból használatos helyiségekben való ételkészítésre alkalmas készülék. A készülék ipari vagy más nem rendeltetésszerű használata, a rendeltetésszerű használat feltételeinek megsértését jelenti. Ebben az esetben a gyártó a lehetséges következményekért nem vállal felelősséget.
- Mielőtt a készüléket hálózatra csatlakoztatna, ellenőrizze, hogy a hálózati feszültség megegyez-

zik - e a készülék tápfeszültségével (lásd a műszaki jellemzőket vagy a készülék gyári címkéjét).

- Csak olyan hosszabbítót használjon, amely megfelel a készülék teljesítményi paramétereinek - a paraméterek eltérései rövidzárlathoz vagy a tápkábel kigyulladásához vezethetnek.
 - Csak földelt aljzatba csatlakoztassa a készüléket - ez kötelező biztonságvédelmi előírás. Hosszabbítót használva, győződjön meg hogy a hosszabbító földelt.
 - A készülék használata befejeztével, valamint a készülék tisztításakor és áthelyezésekor, húzza ki a csatlakozó dugót. A csatlakozó dugót száraz kézzel, nem a vezetékét, hanem a dugót fogva húzza ki.
- STOP FIGYELEM!** Üzem közben a készülék felmelegszik! Legyen óvatos! Üzem közben, ne érintse kézzel a készüléket. Égési sérülések elkerülése érdekében, a fedél kinyitásakor ne hajoljon a készülék fölé.
- Csak rendeltetésszerűen használja a készüléket. A készülék, az adott használati utasítástól eltérő

használata, az üzemeltetési szabályok megsértését jelenti.

- A vízforraló készüléket csak a készülék tartozékeként szállított megvilágítással lehet használni.
- Ne vezesse a tápkábelt ajtónyílásokon keresztül vagy hőforrások közelében. Ügyeljen, hogy a tápkábel ne csavarodjon össze és ne törjön meg, valamint ne érjen éles tárgyakhoz vagy bútor éleihez és széleihez.

STOP

EMLÉKEZZEN: a tápvezeték véletlen sérülése olyan meghibásodásokhoz vezethet, amelyek nem egyeznek meg a garanciavállalási feltételekkel, valamint áramütést okozhatnak. A sérült elektromos kábelt a szervizközpontban azonnal ki kell cserélni.

- Ne helyezze a készüléket puha vagy nem hőálló felületre, üzemelés közben ne takarja le: ez a készülék inkorrekt működéséhez és meghibásodásához vezethet.

- Tilos a készülék kültéri használata: nedvesség vagy idegen tárgyak a készülék belsejébe jutása, a készülék komoly meghibásodásához vezethet.
- Tisztítás előtt, győződjön meg, hogy a készülék le van kapcsolva a hálózatról és teljesen kihűlt. Szigorúan tartsa be a tisztítással kapcsolatos utasításokat.

STOP

TILOS a készüléket vízbe meríteni!

- Ne öntsön folyadékot a csatlakozóba.
- 8 éven felüli gyermekek, továbbá testi, érzékszervi vagy szellemi fogyatékkal élők, illetve tapasztalat vagy ismeretek hiányában hozzá nem értő személyek használhatják a készüléket megfelelő felügyelet vagy a biztonságos használatra vonatkozó útmutatások mellett, amennyiben tisztában vannak a használattal járó veszélyekkel. Ügyeljen, hogy a gyermekek ne használják a készüléket játékszerként. A készülék tisztítását és karbantartását gyermekek kizárólag felügyelet mellett végezhetik. A készüléket és elektromos tápkábelt

HUN

8 évesnél fiatalabb gyermekek elől elzárt helyen tárolja.

- A csomagolóanyag (fólia, hungarocell és más) a gyerekek részére veszélyt jelent. Fulladás veszélyét! A csomagolóanyagot gyermekektől távol tartsa.
- Minden, karbantartással és javítással kapcsolatos munkát csak az illetékes márkaszerviz szakembere végezhet. A nem szakmailag elvégzett munka a készülék meghibásodásához vezethet, valamint sérüléseket és anyagi károkat okozhat.

STOP

FIGYELEM! A meghibásodott készülék bármilyen felhasználata, tilos.

Műszaki jellemzők

| | |
|----------------------------|----------------------------------|
| Minta..... | RK-M1721-E |
| Teljesítmény..... | 1850-2200 W |
| Feszültség..... | 220-240 V, 50/60 Hz |
| Elektromos biztonság..... | I osztály |
| Kapacitás..... | 1,7 L |
| Burkolóanyag..... | rozsdamentes acél |
| Vízkömentesítő szűrő..... | cserélhető |
| Automatikus kikapcsolás: | |
| • forrás esetén | • ha le van választva az alapról |
| • ha üres | |
| Lemezfűtő elem..... | rendelkezésre áll |
| Elforgatás az alapon..... | 360° |
| Kapcsolattartó egység..... | Strix® |
| Működésjelző..... | LED |
| Tápkábel tárolása..... | áll rendelkezésre |
| Nettó súly..... | 1 kg |
| Teljes méretek..... | 215 × 223 × 155 mm |
| Hálózati kábel hossza..... | 0,75 m |

Csomag tartalma

| | |
|-----------------------------|-------|
| Elektromos vízforraló..... | 1 db. |
| Vízforraló talpazat..... | 1 db. |
| Felhasználói kézikönyv..... | 1 db. |
| Szervizkönyv..... | 1 db. |

A folyamatos javításra vonatkozó politikával összhangban a gyártó fenntartja magának a jogot, hogy előzetes értesítés nélkül módosítsa a termék tervezési, csomagolási vagy műszaki előírásait. A specifikáció ±10% - os hibát tesz lehetővé.

A készülék alkatrészei (séma A1, 4 oldal)

1. Vízforraló fedél
2. Kiömlés cserélhető méretarányos szűrővel
3. Lakás
4. Tápegység a tápkábel tárolásával
5. Fedél kioldó gomb
6. Fogantyú

- Vízszinten mért skála
- Ki-be kapcsolás a működés jelzésével
- Tápkábel

I. AZ ELSŐ ALKALMAZÁS ELŐTT

Óvatosan vegye ki a készüléket és annak levehető részeit a csomagolásból. Távolítsa el az összes csomagolóanyagot és matricát, kivéve a sorozatszám-azonosító matricát.



Tartsa meg az összes figyelmeztető címkét, figyelmeztető matricát (ha van) és a sorozatszám-azonosító címkét a burkolaton.

A készülék kis hőmérsékleten történő szállítása vagy tárolása után a csatlakoztatás előtt legalább két órán át szobahőmérsékleten kell tartani.

Törölje le a készülék alapját nedves ruhával, majd hagyja megszáradni. A készülék első használatakor idegen szagot érezhet. Ez nem jelenti azt, hogy hibás.



Azt tanácsoljuk, hogy forraljon vizet a kanna néhány alkalommal, mielőtt az első használat, hogy az idegen szag ki, majd fertőtlenítsa a készüléket

II. A KÉSZÜLÉK MŰKÖDTETÉSE

- Fix a vízforraló az alap, hogy a szilárd még száraz vízszintes felület. Biztosítja a menekülés gőz nem tartozik a háttérkép, dekoratív kabátok, elektromos egységek, valamint más tétel, amely lehet sérült a steam magas hőmérséklet.
- Lazítsa el a tápkábelt a kívánt hosszra. Tegye a túlzott részt a rekesz alján található. Szükség esetén használjon megfelelő teljesítményű extender eszközt (legalább 2,5 kW).
- Távolítsa el a kannát a bázisról. Nyomja meg a fedél kioldó gombot.
- Öntsön vizet a vízforralóba, a vízszintnek a MIN és MAX pontok között kell lennie a skálán. Ha a vízszint magasabb, mint a MAX pont, a forrásvíz fröccsenhet. Vízhiány esetén a készüléket előre ki lehet kapcsolni.



FIGYELEM! Az egység csak vízmelegítésre és forralásra szolgál.

- Zárja be a vízforraló fedelét, nyomja meg a zár gombot, majd állítsa a vízforraló az alapra. A készülék csak akkor működik, ha megfelelően van rögzítve.
- Csatlakoztassa a készüléket. Nyomja meg a kapcsolót. Jelző be lesz kapcsolva, a folyamat a vízmelegítés indul. A készülék forralás után automatikusan kikapcsol.

- A fűtési folyamat megszakításához emelje fel a kapcsolót.
- Ha befejezte, húzza ki a készüléket.

Száraz forralás elleni védelem

A vízforraló automatikusan kikapcsol a forralás után, és amikor eltávolítja az alapjáról. Ha a vízforraló üres vagy nincs benne elegendő víz, a száraz forralás elleni védelem automatikusan kikapcsolja a vízforralót. A lehűlés után a készülék ismét használatra kész.



Próbálja elkerülni a száraz forralás elleni védelem bekapcsolását, mert ez csökkentheti a készülék élettartamát.

III. TISZTÍTÁS ÉS KARBANTARTÁS

Rendszeresen tisztítsa meg a kanna ház, majd törölje le az alap egy nedves ruhával. Használat előtt alaposan szárítsa meg a kannát és a kannát.



VIGYÁZAT! A vízforraló vagy a vízforraló alap tisztítása előtt húzza ki a készülékből a vizet, majd hagyja lehűlni a készüléket.

Ne merítse a készülék alapját vízbe vagy folyóvízbe!

Ne használjon durva szöveteket vagy szivacsokat, csiszolópasztákat tisztításra. Nem ajánlott továbbá semmilyen kémiai agresszív vagy más anyag használata, nem ajánlott élelmiszerekkel érintkezésbe kerülő termékeknek.

Vízkömentesítés

Az üzemelés során a víztípustól függően a készülék fűtési elemén és házában belső falain is lehetnek vízbetétek. Konyhai eszközökhöz és berendezésekhez használjon speciális, nem átható tisztítószerkeket.

- Hagyd lehűlni a kannát takarítás előtt.
- Kövesse a termék tisztítását és az alkalmazás utasításait.
- Tisztítás után alaposan mossa meg vízzel a kannát.
- A készüléket nedves ruhával törölje le.



VIGYÁZAT! Használat előtt győződjön meg arról, hogy a készülék elektromos érintkezői szárazak.

Eltávolítható méretarányos szűrők tisztítása

- Nyisd ki a fedelet. Távolítsa el a szűrőt felfelé húzva.
- Öblítse le a szűrőt. Használhatja mosogatószerrel.

3. Helyezze a szűrőt a vízzelöltöltőbe a középpontba. Ismételt működés vagy tárolás előtt a készülék minden részét teljesen szárazra kell szárítani. Az összeszerelt készüléket száraz, szellőztetett helyen, a melegítő berendezéstől és a közvetlen napfénytől távol tárolja.

Szállítás és tárolás közben ne tegye ki a készüléket olyan mechanikai feszültségnek, amely a készülék károsodásához és/vagy a csomag sértettségének megsértéséhez vezethet.

A készülék csomagolását tartsa távol a víztől és más folyadékoktól.

IV. MIELŐTT KAPCSOLATBA LÉPNE A SZERVIZKÖZPONTTAL

| Problema | Cauză posibilă | Öldat |
|--|---|--|
| Ceainicul nu se aprinde (luminarea interioară este oprită) | Nincs áramellátás | Csatlakoztassa a készüléket egy megfelelően működő elektromos aljzathoz |
| Oprire timpurie | Van egy létra a fűtőelemen | A fűtőelem vízkömentesítése (lásd Tisztítás és karbantartás) |
| Ceainicul se oprește în câteva secunde. | A vízfóraló alacsony, a védelem a túlmelegedés ellen. | Húzza ki a készüléket, hagyja lehűlni. Töltse fel a vízfóraló felett MIN (0,5 L) jel |

i Amennyiben nem sikerül orvosolni a hibákat, forduljon szervizbe.



Környezetbarát hulladékkezelés (elektromos és elektronikus berendezések kezelése)

A csomagolás, a felhasználói kézikönyv, valamint maga a készülék újrafeldolgozását a helyi újrahasznosítási program keretében kell elvégezni. Gondoskodjon környezetéről: ne dobjon ki ilyen termékeket általános háztartási hulladékkal együtt.

A használt (rég) készülékek nem dobhatók ki a háztartási szeméttel együtt, ezek hulladékkezelését külön kell elvégezni. A régi, használt készülékeket a tulajdonosuk speciális hulladék átvevő helyekre kell szállítsa, illetve megfelelő szervezeteknél kell, hogy leadja. Ezzel, Ön segíti az értékes alapanyagok feldolgozásával és szennyezőanyagok tisztításával kapcsolatos programot.

A készülék az elektromos és elektronikus berendezések hulladékairól szóló 2012/19/EU számú irányelvnek megfelelő feliratokkal van ellátva.

Az irányelv az EU egészére érvényes kereteket állapít meg a használt készülékek visszavételére és újrahasznosítására vonatkozóan.



Преди да използвате даденото изделие, внимателно прочетете ръководството за експлоатация и го запазете за справки в бъдеще. Правилното използване на уреда ще удължи значително неговия срок на експлоатация.

Мерките за безопасност и инструкциите, съдържащи се в даденото ръководство, не обхващат всички възможни ситуации, които могат да възникнат в процеса на употреба на уреда. При работа с устройството потребителят е длъжен да се ръководи от здравия смисъл и да бъде внимателен.

МЕРКИ ЗА БЕЗОПАСНОСТ

- Производителят не носи отговорност за повреди, които са резултат от неспазване на изискванията на техниката за безопасност и правилата за използване на уреда.
- Този електрически уред е предназначен за използване в битови условия и може да се използва в квартири, вили или в други подобни условия на непромишлена експлоатация. Промислено или всяко друго използване на уреда не по предназначение се смята за нарушаване на условията за правилна експлоатация на изделието. В този случай производителят не носи отговорност за възможните последствия.
- Преди да включите устройството в електрическата мрежа, проверете съпада ли нейното напре-

жение с номиналното напрежение на захранването на уреда (вж. техническите характеристики или фирмената табелка на изделието).

- Използвайте удължител, подходящ за мощността на уреда: несъответствието на параметрите може да предизвика късо съединение или запалване на кабела.
- Включвайте уреда само към заземени контакти – това е задължително изискване за защита от токов удар. Когато използвате удължител, уверете се, че той също е заземен.
- След използване на уреда, по време на почистване и преместване, изключвайте уреда от контакта. Изключвайте захранващия кабел със сухи ръце, като го държите за щепсела, а не за шнура.

BGR

STOP

ВНИМАНИЕ! По време на работа приборът се нагрява! Внимавайте! Не докосвайте с ръце корпуса на уреда по време на работата му. За да се избегне изгаряне от горещата пара, не се накланяйте над уреда при отваряне на капака.

- Използвайте уреда само по предназначение. Използването на уреда за цели, различни от посочените в това ръководство, е нарушение на правилата за експлоатация.
 - Чайникът може да се използва само с поставката, влизаща в комплекта на уреда.
 - Не изтегляйте захранващия кабел през каси на врати или близо до източници на топлина. Внимавайте кабелът да не се усуква и да не се прегъва, както и да не се докосва до остри предмети, ъгли и ръбове на мебели.
- ПОМНЕТЕ:** случайната повреда на захранващия кабел може да доведе до повреди, които не съответстват на условията на гаранцията, както и до токов удар. Повреденият захранващ кабел трябва незабавно да се смени в сервизен център.
- Не поставяйте уреда с работния съд върху мека не топлоустойчива повърхност, не го покривайте по време на работа: това може да доведе до нарушаване на работата и повреда на устройството.
 - Забранено е използването на уреда на открито: попадането на влага в контактната група или на чужди предмети вътре в корпуса на устройството може да доведе до сериозната му повреда.
 - Преди да започнете да почиствате уреда, уверете се, че е изключен от електрическата мрежа и е напълно изстинал. Спазвайте строго инструкциите за почистване на уреда.
- STOP** **ЗАБРАНЯВА СЕ** потапянето на корпуса на уреда във вода!
- Да не се допуска проливания на течността на съединителя.
 - Деца на възраст 8 години и повече, както и лица с ограничени физически, сетивни или умствени способности или с липса на опит или знания, могат да използват уреда само под наблюдение и/или в случай, че са били инструктирани относно безопасното използване на уреда и осъзнават опасностите, свързани с използването му. Деца

не бива да си играят с уреда. Дръжте уреда и захранващия му кабел на място, недостъпно за деца под 8 години. Почистването и обслужването на уреда не трябва да се извършва от деца без надзор от възрастен.

- Опаковъчният материал (фолио, пенопласт и т.н.) може да представлява опасност за децата. Опасност от задушаване! Пазете опаковката в недостъпно за деца място.
- Забранен е самостоятелният ремонт на прибора или правене на промени в конструкцията му. Ремонтът на уреда трябва да се извършва само от специалист от упълномощен сервизен център. Непрофесионално извършеният ремонт може да доведе до счупване на уреда, травми и повреда на имущество.

STOP

ВНИМАНИЕ! *Забранено е използването на уреда, ако са налице някакви дефекти.*

Технически параметри

| | |
|---|-----------------------------|
| Модел..... | RK-M1721-E |
| Мощност..... | 1850-2200 W |
| Напрежение..... | 220-240 V, 50/60 Hz |
| Електрически на сигурност..... | клас I |
| Капацитет..... | 1,7 л |
| Материал на корпуса..... | неръждаема стомана |
| Филтър за отстраняване на котлен камък..... | подвижна |
| Автоматично изключване: | |
| • при кипване | • при снемане от поставката |
| • при изпразване | |
| Нагревателен елемент..... | диск |
| Въртене на основата..... | 360° |
| Контактна група..... | Strix® |
| Индикатор за работа..... | LED |
| Съхранение на захранващия кабел на достъпни цени..... | достъпен |
| Нето тегло..... | 1 кг |
| Размери..... | 215 × 223 × 155 мм |
| Дължина на захранващия кабел..... | 0,75 м |

Съдържание на кутията

| | |
|---------------------------------|-------|
| Електрическа кана..... | 1 бр. |
| Основата на чайника..... | 1 бр. |
| Руководство на потребителя..... | 1 бр. |
| Сервизен книжка..... | 1 бр. |

В съответствие с политиката за непрекъснато усъвършенстване, производителят си запазва правото да прави всякакви промени в дизайна, компоновка опаковка или техническите характеристики на продукта без предизвестие. Спецификация допуска отклонение ±10%.

Детайли на уреда (схема А1, страница 4)

1. Капака на чайника
2. Чучур с подвижна мащабен филтър
3. Корпус
4. На база на властта с за съхранение на захранващия кабел
5. Бутон отпирания капачки
6. Дръжка

BGR

7. Градуированна скала за нивото на водата
8. Ротационен превключвател с екран на работа
9. Захранващ кабел

I. ПРЕДИ ПЪРВАТА УПОТРЕБА

Внимателно извадете уреда и неговите подвижни части от опаковката. Отстранете всички опаковъчни материали и етикети, с изключение на стикер със сериен номер.



Съхранявайте всички предупредителни етикети, предупредителни етикети (ако има такива) и информация на етикета, сериен номер, разположен по цялото тяло.

След транспорт или съхранение на уреда при ниска температура съхранявайте го на стайна температура, не по-малко от два часа, преди да свържете.

Почистете основата на уреда с влажна кърпа, след което оставете да изсъхне. Можете да забележите чужд мирис при първото използване на уреда. Това не означава, че си виновен.



Преди първата употреба се препоръчва няколко пъти, за да заври вода в чайника, за да се отървете от чужд мирис и дезинфекцират уред.

II. ЕКСПЛОАТАЦИЯ НА УРЕДА

1. Закрепете чайник основание на твърда и равна, суха хоризонтална повърхност. Уверете се, че излиза пара не попада тапети, декоративни настилки, електрически блокове и други предмети, които могат да бъдат повредени, пара, висока температура.
2. Размотайте на захранващия кабел до желаната дължина. Поставете излишната част в отделение, разположено на дъното на основата. Ако е необходимо, използвайте удължителен кабел с подходяща мощност (не по-малко от 2,5 кВт).
3. Свалете каната с влакчета. Натиснете заключващия механизъм на капака.
4. Налейте вода в чайник, нивото на водата трябва да бъде между минимално и максимално точки на скалата. Ако нивото на водата е над максималната точка, кипеща вода може да бъде разбрызгана. В случай на недостатъчно подаване на вода уредът може да бъде изключен предварително.



ВНИМАНИЕ! *Инсталацията е предназначена само за затопляне и варене на вода.*

5. Затворете капака на чайника, натиснете бутона за заключване и настройте чайник в основата. Уредът ще работи само в случай, ако той е правилно определен.
6. Включете уреда към електрическата мрежа. Кликнете върху бутона. Индикатор ще се включи, да се започне процес на затопляне на водата. Уредът автоматично ще се изключи След завиране.
7. За да се прекъсне процесът на отоплителни, повдигнете лоста.
8. След като приключите, изключете устройството.

Система за защита

Чайникът се изключва автоматично след кипване и при снемане от поставката му. Ако чайникът е празен или в него няма достатъчно вода, системата за защита автоматично ще го изключи. Когато се охлади, уредът отново ще бъде готов за употреба.



Опитвайте се да избягвате активирането на системата за защита, тъй като това може да съкрати експлоатационния живот на уреда.

III. ПОЧИСТВАНЕ И ПОДДРЪЖКА

Редовно почиствайте корпуса на чайника и върхушете основа влажна кърпа. Дайте чайнику и основата на чайника внимателно да изсъхне преди използване.



ПАЗЕТЕ СЕ! *Преди почистване на чайника или на основата на чайника изключете уреда от мрежата, излейте водата и оставете инструмента да се охлади.*

Не погружайте основата на уреда във вода и не дръжете го под течаща вода!

Не използвайте груб плат или гъби, образивни паста за почистване. Също така не е препоръчително да се използват никакви химически агресивни или други вещества, не се препоръчва да се използва с предмети, които са в контакт с храна.

Отстраняване на котления камък

По време на работа на нагревателен елемент и вътрешните стени на корпуса на уреда може да се образува отлагания на котлен камък в зависимост от вида на използваната вода. Използвайте специални неабразивни почистващи препарати за кухненски прибори и домакински уреди.

1. Дайте чайнику да се охлади, преди почистване.
2. Следвайте инструкциите за почистване и нанасяне на продукта.

3. Изплакнете обилно чайника с вода след почистване.
4. Почистете уреда с влажна кърпа.

STOP

ПАЗЕТЕ СЕ! Преди употреба се уверете, че електрическите контакти на уреда са сухи.

Почистване сменяем филтър мащаба

1. Отваряне на капака. Извадете филтъра, да го издърпате нагоре.
2. Измийте филтъра. Можете да използвате разтвор за миене на съдове.
3. Поставете филтър в кана с выступом до центъра.

Преди отново да експлоатацията или съхранението напълно подсушете всички части на уреда. Пазете монтиран уреда на сухо и проветриво място, далеч от отоплителни уреди и на пряка слънчева светлина.

По време на транспорт и съхранение, не излагайте устройството на механични влияния, които могат да доведат до повреда на устройството и/или нарушена цялост на опаковката.

Съхранявайте устройството на опаковката далеч от вода и други течности.

IV. ПРЕДИ ДА СЕ ОБАДИТЕ НА СЕРВИЗЕН ЦЕНТЪР

| Проблем | Възможна причина | Решение |
|--|---|--|
| Чайник не се включва (вътрешно осветление е изключено) | Липсата на захранване | Включете уреда към правилно работещ електрически контакт |
| Ранно изключване | На нагревателном елемент има измет | Почистете нагревателен елемент от котлен камък (виж раздел "Почистване и поддръжка") |
| Каната се изключва след няколко секунди | В чайника малко вода, активирана защита от прегряване | Изключете уреда от мрежата, оставете го да се охлади. Пользвайте чайника над мин (0,5 л) |



В случай, че неизправността не може да се отстрани, обърнете се към авторизиран сервизен център.




Екологично безвредна утилизация (утилизация на електрическо и електронно оборудване)

Изхвърлянето на опаковката, ръководствата, както и самият уред трябва да се извърши в съответствие с местните програми за рециклиране. Проявявайте загриженост за околната среда и не изхвърляйте тези продукти с обикновените битови отпадъци.

Използваните (стари) уреди не трябва да се изхвърлят с другите битови отпадъци, те трябва да се утилизират отделно. Собствениците на старо оборудване трябва да отнесат уредите в специалните пунктове за събиране на такива отпадъци или да ги предадат в съответните организации. Така ще подпомогнете програмата за преработка на ценни суровини, както и за пречистване на замърсяващи вещества.

Даденият прибор е произведен в съответствие с Европейските директиви 2012/19/EU, регулиращи използването на електрически електронни уреди.

Дадената директива определя основните изисквания за използване и преработка на отпадъците от електрическите електронни прибори, действащи на територията на целия Европейски Съюз.

 *Predtým, ako začnete používať tento výrobok, pozorne si prečítajte tento návod na použitie a uschovajte ho, aby ste v prípade potreby mali tento manuál vždy k dispozícii. Správne použitie prístroja značne predlži jeho životnosť.*

Mjere opreza i instrukcije sadržane u ovim uputama ne obuhvaćaju sve moguće situacije koje mogu nastati pri rukovanju uređajem. Pri korištenju uređaja korisnik treba se rukovoditi zdravim razmišljanjem, biti oprezan i pažljiv.

MJERE SIGURNOSTI

- Proizvođač ne snosi odgovornost za oštećenja, koja su nastala uslijed nepoštovanja sigurnosnih normi i uputa za upotrebu ovaj električni uređaj.
- Ovaj je električni aparat namijenjen za upotrebu u kućanstvu, a može se koristiti u stanovima, vikendicama ili u drugim sličnim uvjetima neindustrijske namjene. Industrijska ili bilo koja druga zloupotreba aparata smatrati će se kršenjem pravilne upotrebe proizvoda. U ovom slučaju, proizvođač ne preuzima odgovornost za posljedice.
- Prije priključivanja aparata na električnu mrežu, provjerite da li je napon istovjetan sa naponom napajanja uređaja (pogledajte specifikacije ili pločicu proizvoda).

- Koristite produžni kabel, predviđen za priključnu snagu uređaja – neusklađenost parametara može dovesti do kratkog spoja ili pregrijavanja kabela.
 - Uključujte uređaj samo na utičnice koje imaju uzemljenje, – to je obvezatan zahtjev glede zaštite od strujnog udara. Kada koristite produžni kabal, uvjerite se da i on, također, ima uzemljenje.
 - Isključujte uređaj iz utičnice suhim rukama, povlačenjem kabela za napajanje strujom za utikač, a ne za sam kabal.
- STOP** *PAŽNJA! Za vrijeme rada uređaj se grije! Budite obazrivi! Ne dotičite kućište uređaja tijekom njegovog rada. Da bi izbjegli opekotine od vrela pare ne naginjite se nad uređaj pri likom otvaranja poklopca.*
- Koristite uređaj isključivo prema namjeni. Upotreba uređaja za potrebe koje se razlikuju od onih koje su dane u uputama, predstavlja narušavanje uvjeta upotrebe.

- Dozvoljava se upotreba čajnika samo sa postoljem koje ulazi u komplet isporuke.
- Ne provlačite kabel za napajanje električnom energijom u blizini izvora topline, plinskih i električnih štednjaka. Vodite računa o tome da se kabel ne uvrće i ne lomi, te da ne dolazi u dodir s oštrim predmetima, bridovima namještaja.

STOP

UPAMTITE: slučajno oštećenje kabela za napajanje strujom može dovesti do momenata koji ne odgovaraju uvjetima garancije, ta do udara električnom energijom. Oštećeni električni kabel treba odmah zamijeniti u servis centru.

- Ne prekrivajte ga za vrijeme rada: to može dovesti do narušavanja rada uređaja i do njegovog kvara.
- Zabranjena je upotreba uređaja na otvorenom: dospjeće vlage u kontaktnu skupinu ili stranih predmeta unutar kućišta uređaja može dovesti do ozbiljnih oštećenja.

- Prije početka čišćenja uređaja provjerite da li je isti isključen iz struje te da se potpuno ohladio. Strogo se pridržavajte uputa za čišćenje uređaja.

STOP

ZABRANJENO je uranjanje kućišta uređaja u vodu!

- Ne dopustite da se tekućina izlije na priključak.
- Djeca uzrasta od 8 godina i starija, te osobe s ograničenim osjetilima, fizičkim ili intelektualnim sposobnostima, s nedovoljnim iskustvom ili znanjima, mogu koristiti uređaj samo pod prismotrom i/ili u slučaju ako su obučeni glede sigurnog korištenja uređaja, te ako su svjesni opasnosti koje nosi korištenje uređaja. Djeca ne bi trebalo da se igraju sa aparatom. Držite aparat i njegov kabel za struju izvan dohvata djece mlađe od 8 godina. Čišćenje i održavanje uređaja ne smiju obavljati djeca bez nadzora odralih osoba.
- Materijali za pakiranje (folija, penoplast i t. d.) mogu predstavljati opasnost za djecu. Opasnost od gušenja! Držite ambalazu na mjestu van domašaja djece.

HRV

- Nije dozvoljeno da samostalno obavljate popravku aparat ili da mijenjate njegov dizajn. Popravke aparata mora provoditi samo ovlašteni servisni centar. Neprofesionalno obavljen posao može dovesti do kvara aparata, ozljeda i oštećenja imovine.

STOP

PAŽNJA! *Zabranjuje se korištenje neispravnog uređaja.*

Tehnički parametri

| | |
|-----------------------------------|-----------------------|
| Model..... | PK-M1721-E |
| Snaga..... | 1850-2200 W |
| Napon..... | 220-240V, 50/60 Hz |
| Električni sigurnosni..... | razred I |
| Kapacitet..... | 1,7 L |
| Materijal kućišta..... | od nehrđajućeg čelika |
| Filtar za uklanjanje kamenca..... | odvojnici |
| Automatski se isključuje: | |

- nakon vrenja
- kada je prazan
- kada je uklonjen s podnožja

| | |
|----------------------------------|--------------------|
| Grijači element..... | disk |
| Rotacija temeljena..... | 360° |
| Kontaktna skupina..... | Strix® |
| Indikator rada..... | LED |
| Pohrana kabela za napajanje..... | dostupno |
| Neto težina..... | 1 kg |
| Dimenzije..... | 215 × 223 × 155 mm |
| Duljina kabela za napajanje..... | 0,75 m |

Sadržaj pakiranja

| | |
|---------------------------|--------|
| Kuhalo za vodu..... | 1 kom. |
| Baza kotla..... | 1 kom. |
| Korisnički priručnik..... | 1 kom. |
| Servisna knjižica..... | 1 kom. |

U skladu s politikom stalnog poboljšanja, proizvođač zadržava pravo izmjene dizajna, izgleda pakiranja ili specifikacije proizvoda bez prethodne obavijesti. Specifikacija omogućuje pogrešku od ±10%.

Detalji uređaja (shema A1, stranica 4)

1. Poklopac kotla
2. Izljev s uklonjivim filtrom skale
3. Kućište
4. Snaga baze s kabel za pohranu
5. Gumb za otključavanje poklopca
6. Olovka
7. Ocijenjena ljestvica razine vode

- Okretni prekidač C prikaz rada
- Kabel za napajanje

I. PRIJE PRVE UPORABE

Pažljivo uklonite aparat i njegove uklonjive dijelove iz pakiranja. Uklonite sve ambalaze i naljepnice, osim naljepnice s serijskim brojem.



Držite sve oznake upozorenja, naljepnice upozorenja (ako ih ima) i identifikacijsku oznaku serijskog broja koji se nalazi na kućištu.

Nakon transporta ili skladištenja aparata na niskoj temperaturi, držite je na sobnoj temperaturi najmanje dva sata prije spajanja.

Obrišite podlogu aparata vlažnom krpom, a zatim pustite da se osuši. Tijekom prve uporabe uređaja možete primijetiti miris. To ne znači da je neispravan.



Prije prve uporabe preporuča se nekoliko puta kuhati vodu u kotlu da biste dobili osloboditi od stranog mirisa i dezinficirati uređaj.

II. RAD UREĐAJA

- Osigurajte čajnik s bazom na tvrdu, ravnu, suhu vodoravnu površinu. Provjerite da izlazna para ne pada na pozadinu, ukrasne premake, električne blokove i druge predmete koji mogu biti oštećeni parom i visokom temperaturom.
 - Odmotajte kabel za napajanje na željenu duljinu. Stavite višak u odjeljak koji se nalazi na dnu baze. Ako je potrebno, upotrijebite produžni kabel odgovarajuće snage (najmanje 2,5 kW).
 - Izvadite čajnik iz postolja. Pritisnite gumb za zaključavanje poklopca.
 - Ulijte vodu u čajnik, razina vode bi trebala biti između minimalnih i maksimalnih točaka na ljestvici. Ako je razina vode iznad maksimalne točke, kipuća voda može se prskati. U slučaju nedovoljne opskrbe vodom, uređaj se može isključiti unaprijed.
- STOP** *PAŽNJA! Instalacija je samo za zagrijavanje i kuhanje vode.*
- Zatvorite poklopac kotla, pritisnite gumb za zaključavanje i postavite čajnik na bazu. Uređaj će raditi samo ako je pravilno pričvršćen.
 - Priključite aparat u utičnicu. Pritisnite prekidač. Indikator će biti uključen, započeti proces grijanja vode. Uređaj će se automatski isključiti nakon vrenja.

- Da biste prekinuli postupak grijanja, podignite polugu.
- Nakon što završite, odspojite uređaj.

Zaštita od suhog prokuhavanja

Vrč se automatski isključuje nakon prokuhavanja vode i kada je uklonjen s podnožja. Ako je vrč prazan ili ako nema dovoljno vode, zaštitni mehanizam protiv suhog prokuhavanja će automatski isključiti vrč. Kada se aparat ohladi, bit će ponovno sremen za uporabu.



Pokušajte izbjegavati aktiviranje zaštite od suhog prokuhavanja jer to može skratiti životni vijek aparata.

III. ČIŠĆENJE I ODRŽAVANJE

Redovito čistite kućište kotla i obrišite bazu vlažnom krpom. Dopustite čajnik i bazu kotla da se temeljito osuše prije uporabe.



PAZI! Prije čišćenja kotla ili baze kotla, odspojite aparat, ispuštite vodu i pustite da se aparat ohladi.

Nemojte uranjati bazu uređaja u vodu i držati je u tekućoj vodi!

Nemojte koristiti grube tkanine ili spužve, abrazivne paste za čišćenje. Također se ne preporučuje korištenje bilo koje kemijski agresivne ili druge tvari, ne preporučuje se koristiti s predmetima koji dolaze u dodir s hranom.

Uklanjanje kamenca

Tijekom rada na grijačem elementu i unutarnjim zidovima kućišta uređaja mogu se formirati talozi kamenca, ovisno o vrsti vode koja se koristi. Koristite posebne neabrazivne proizvode za čišćenje za posuđe i kućanske aparate.

- Dopustite čajniku da se ohladi prije čišćenja.
- Slijedite upute za čišćenje i primjenu proizvoda.
- Temeljito isperite čajnik vodom nakon čišćenja.
- Obrišite aparat vlažnom krpom.



PAZI! Prije uporabe provjerite jesu li električni kontakti uređaja suhi.

Očistite uklonjivi mashtab filter

- Otvorite poklopac. Uklonite filter povlačenjem prema gore.
- Isperite filter. Možete koristiti otopinu za pranje posuđa.
- Stavite filter u čajnik s izbočenjem prema sredini.

Osušite sve dijelove aparata prije ponovnog rada ili skladištenja. Spremite sklopljeni aparat na suhom, prozračenom mjestu daleko od grijača i izravne sunčeve svjetlosti. Tijekom transporta i skladištenja nemojte izlagati uređaj mehaničkim utjecajima koji mogu oštetiti uređaj i / ili oštetiti integritet pakiranja. Držite uređaj u pakiranju dalje od vode i drugih tekućina.

IV. PRIJE KONTAKTIRANJA SERVISNOG CENTRA

| Problem | Mogući uzrok | Rješenje |
|---|---|--|
| Kuhalo se ne uključuje (unutarnja rasvjeta je isključena) | Nema napajanja | Priključite aparat u ispravnu električnu utičnicu |
| Rano isključivanje | Na grijačem elementu nalazi se kamenac | Očistite grijači element kamena (pogledajte "Čišćenje i održavanje") |
| Čajnik se isključuje nakon nekoliko sekundi | U kotlu ima malo vode, zaštita od pregrijavanja je djelovala. | Odspojite uređaj iz mreže i pustite da se ohladi. Napunite čajnik iznad oznake min (0,5 l) |



Ako se problem i dalje javlja, obratite se ovlaštenom servisu.



Ekološki neškodljivo iskorištavanje (iskorištavanje električnih i elektroničkih uređaja)

Utilizacija ambalaže, uputa za upotrebu, te samog uređaja potrebno je izvesti u skladu s lokalnim propisima za preradu otpada. Vodite računa o zaštiti okoliša: ne bacajte ove proizvode skupa sa običnim komunalnim smećem.

Iskorišteni (stari) uređaji se ne smiju bacati s ostalom kućanskom tehnikom, isti se moraju iskorištavati odvojeno. Vlasnici starih uređaja moraju donijeti uređaj na mjesta njihovog prijema ili ih predati za to specijaliziranim tvrtkama. Na taj način pomažete program za preradu dragocijenih sirovina, te očuvanju okoliša.

Ovaj je uređaj označen sukladno Europskoj direktivi 2012/19/EU, kojom se regulira korištenje uređaja nakon isteka životnog vijeka električnih i elektroničkih uređaja.

Ova direktiva utvrđuje osnovne zahtjeve glede korištenja i prerade otpada od električnih i elektroničkih uređaja koji se primjenjuju na cijelom teritoriju Europske unije.



Pred tým, ak začnete používať tento výrobok, pozorne si prečítajte tento návod na použitie a uschovajte ho, aby ste v prípade potreby vždy mali tento manuál k dispozícii. Správne použitie prístroja značne predlžuje jeho životnosť.

Bezpečnostné opatrenia a pokyny v tomto návode nepokrývajú všetky možné situácie, ktoré môžu nastať počas prevádzky zariadenia. Pri používaní tohto prístroja sa musí užívateľ riadiť zdravým rozumom, byť opatrný a pozorný.

BEZPEČNOSTNÉ OPATRENIA

- Výrobca nie je zodpovedný za škody vzniknuté v dôsledku nedodržania bezpečnostných predpisov a prevádzku výrobku.
- Tento prístroj je elektrickým zariadením pre použitie v domácnosti. Prístroj je možné používať v bytoch, rodinných domoch alebo na chatách a za iných podobných podmienok okrem priemyselných účelov. Priemyselné alebo iné podobné použitie zariadenia s iným účelom sa považuje za porušenie pokynov príslušného použitia výrobku. V tomto prípade výrobca nezodpovedá za prípadné následky a škody.
- Pred pripojením zariadenia ku elektrickej sieti zkontrolujte, či sa napätie elektrickej siete shoduje s menovitým napájacím napätím zariadenia (viď. tech-

nické charakteristiky, resp. továrenský štítok výrobku).

- Používajte predlžovačku, ktorá zodpovedá príkonu zariadenia. Neshoda parametrov môže spôsobiť skrat resp. vznietenie kábla.
 - Vždy pripojte prístroj len k zásuvkám, ktoré sú zabezpečené uzemňovacím kontaktom s ochranným uzemňovacím vedením. To je nevyhnutelná požiadavka pre elektrickú bezpečnosť. Zároveň pri použití predlžovačky dbajte na to, aby bola uzemnená.
 - Vždy odpájajte prístroj z elektrickej zásuvky hneď po ukončení jeho použitia, ako aj počas čistenia alebo premiestnenia. Vytiahujte elektrický kábel suchými rukami, pritom pridržujte ho za zástrčku, ale nikdy za šnúru.
- STOP** *POZOR! Počas prevádzky sa prístroj zohrieva! Budte opatrní! Nedotýkajte sa telesa prístroja počas jeho fungovania. Nenakláňajte sa nad prístrojom pri otvorení veka, aby nedošlo k opareniu.*

- Prístroj používajte len pre účely, na ktoré je určený. Použitie prístroja pre iné účely, ktoré nie sú uvedené v tejto príručke, považuje sa za porušenie pravidiel použitia.
 - Používanie rýchlovarnej kanvice sa dovoľuje len s podstavcom, ktorý je súčasťou kanvice.
 - Nepretahujte elektrický kábel cez dverné otvory alebo v blízkosti zdrojov tepla. Dbajte na to, aby sa elektrická šnúra neprekrucovala, nelámala, neprehýbala, nedotýkala sa ostrých predmetov, rohov a okrajov nábytku.
- STOP** *PAMÄTAJTE SI: neočakávané poškodenie napájacieho kábla môže spôsobiť poruchy, ktoré nepodliehajú záručným podmienkam, rovnako ako aj dôjsť do úrazu elektrickým prúdom. Poškodený napájací kábel vyžaduje súmu výmenu v servisnom centre.*
- Neumiestňujte prístroj s pracovnou nádobou na mäkkom, resp. Neteplovzdornom povrchu. Neprkrývajte prístroj počas prevádzky, čo môže spôsobiť poruchu a poškodení prístroja.
 - Zakazuje sa použitie prístroja v otvorenom priestore: preniknutie vlhkosti do kontaktnej skupiny alebo zásah cudzích predmetov dovnútra telesa môže priviesť k serióznym poruchám zariadenia.
 - Pred čistením prístroja ubezpečte sa, že je odpojený od elektrickej siete a úplne vychladol. Dôsledne postupujte podľa pokynov na čistenie.
- STOP** *ZAKAZUJE SA ponárať teleso prístroja do vody!*
- Na konektor nelejte kvapalinu.
 - Deti vo veku 8 rokov a staršie osoby, osoby so zníženými fyzickými, zmyslovými alebo duševnými schopnosťami, alebo nedostatkom skúseností a znalostí môžu používať prístroj iba pod dohľadom inej osoby a/alebo v prípade, že boli poučené o jeho bezpečnom používaní a sú si vedomé nebezpečenstva spojeného s jeho používaním. Deti by sa nemali hrať so spotrebičom. Udržujte prístroj a napájací kábel mimo dosahu detí mladších ako

8 rokov. Čistenie a údržba zariadenia nesmú vykonávať deti bez dozoru dospeléj osoby.

- Obalový materiál (film, pena, atď.) môže byť pre deti nebezpečný. Nebezpečenstvo udusenía! Uchovávajúte mimo dosahu detí.
- Je zakázané spotrebič samostatne opravovať alebo zmeniť jeho konštrukciu. Opravy spotrebiča smie vykonávať iba autorizované servisné stredisko. Neprofesionálne opravy môžu viesť k zlyhaniu zariadenia, k zraneniu a škodám na majetku.

STOP

UPOZORNENIE! Je zakázané používať zariadenie pri akomkoľvek jeho poškodení.

Technické parametre

| | |
|---|----------------------------|
| Model..... | RK-M1721-E |
| Výkon..... | 1850-2200 W |
| Napätie..... | 220-240 V, 50/60 Hz |
| Elektrická bezpečnosť..... |trieda I |
| Objem..... | 1,7 l |
| Materiál telesa..... | nehrdzavejúca oceľ |
| Filter proti väpenatým usadeninám..... | snímateľný |
| Automaticky sa vypne: | |
| • pri zovretí | • pri odobratí z podstavca |
| • ak je bez vody | |
| Kotúčové ohrievacie teleso..... | je k dispozícii |
| Otáčenie na podstavci..... | 360° |
| Kontaktná skupina..... | Strix® |
| Indikátor funkčnosti..... | LED |
| Úložný priestor pre napájací kábel..... | je k dispozícii |
| Hmotnosť netto..... | 1 kg |
| Celkové rozmery..... | 215 × 223 × 155 mm |
| Dĺžka napájacieho kábla..... | 0,75 m |

Súprava

| | |
|-------------------------------------|-------|
| Rýchlovarná konvica..... | 1 ks. |
| Podstavec rýchlovarnej konvice..... | 1 ks. |
| Lžička káva..... | 1 ks. |
| Servisná knižka..... | 1 ks. |

Výrobca má právo vykonávať zmeny designu, súpravy ako aj zmenu technických parametrov počas zdokonaľovania svojej produkcie bez predbežného oznámenia takových zmien. Technické charakteristiky umožnili chybu ±10%.

SVK

Časti spotrebiča (schéma A1, str. 4)

1. Veko rýchlovarnej konvice
2. Hrdlo so snímateľným filtrom proti väpenatým usadeninám
3. Teleso
4. Podstavec s možnosťou uloženia kábla
5. Tlačidlo na otváranie veka prístroja
6. Rukoväť
7. Stupnica úrovne vody
8. Zapínacie/vypínacie tlačidlo s indikátorom funkčnosti
9. Napájací kábel

I. PRED PRVÝM ZAPNUTÍM

Opatrne vyťahnite výrobok a jeho súčiastky z krabice. Odstráňte všetky baliace materiály a reklamné nálepky. Z telesa prístroja sa nesmie odstránovať nálepka, na ktorej je uvedené výrobné číslo a varovné štítky.



Nesmú sa odstránovať z pohonnej jednotky varovné štítky, informačné nálepky (v prípade keď sú) a nálepka, na ktorej je uvedené výrobné číslo!

Po prepravovaní alebo uschovaní prístroja pri nízkych teplotách nechajte ho stáť pri izbovej teplote v priebehu minimálne 2 hodiny pred prvým zapnutím.

Pretrite teleso prístroja vlhkou tkaninou, potom ho pretrite dosucha. Pri prvom použití môže vzniknúť cudzí zápach, čo nie je dôsledkom poruchy prístroja.



Pred tým, ak začnete používať kanvicu, výrobca odporúča niekoľkokrát prevariť v nej čistú vodu, aby sa odstránili všetky cudzie zápachy, a taktiež pre dezinfekciu prístroja.

II. POUŽITIE PRÍSTROJA

1. Rýchlovarnú kanvicu umiestnite na pevný a rovný povrch v horizontálnej polohe takým spôsobom, aby vychádzajúca horúca para nepoškodila tapety, ozdobné nátery, elektronické prístroje a iné predmety alebo materiály, ktoré by mohla poškodiť zvýšená vlhkosť a teplota.
2. Odmotajte elektrickú šnúru na potrebnú dĺžku. Zvyšnú časť elektrickej šnúry vložte do priehlbiny, ktorá je v spodnej časti podstavca. V prípade potreby použite predlžovačku s potrebným príkonom (nie menej ako 2,5 kW).
3. Zložte čajník z podstavca. Stlačte tlačidlo na otváranie čajníka.
4. Nalejte do kanvice studenú vodu. Hladina vody v čajníku sa musí nachádzať medzi značkami "MIN" a "MAX", ktoré sú umiestnené na meracej škále telesa prístroja. V prípade ak úroveň vody v kanvice je vyššia ako maximálnu označenie, môže dôjsť k vystriekaniu viacej vody. V prípade nedostatku vody v kanvici prístroj sa môže predčasne vypnúť.



POZOR! Prístroj sa používa len na ohrievanie a varenie vody.

5. Zatvorte veko kanvice. Umiestnite kanvicu na podstavec. Rýchlovarná kanvica sa zapne len v prípade, kým bude správne umiestnená na podstavci.
6. Zapojte prístroj do elektrickej siete. Stlačte tlačidlo zapínacie/vypínacie. Rozsvietenie sa indikátor, spustí sa proces ohrievania vody. Keď voda dôjde do varu, rýchlovarná kanvica sa automaticky vypne.

7. Zastavíť proces varenia vody si môžete zdvihnutím tlačidla zapínacie/vypínacie.
8. Po ukončení používania odpojte prístroj zo zásuvky elektrického napájania.

Ochrana proti chodu naprázdno

Kanvica sa automaticky vypne po prevarení a keď je odstránená z podstavca. Ak je kanvica prázdna alebo v nej nie je dostatok vody, ochrana pred chodom naprázdno kanvicu automaticky vypne. Po ochladení bude prístroj opäť pripravený na použitie.



Snažte sa vyhnúť aktivácii ochrany, pretože môže viesť k zníženiu životnosti spotrebiča.

III. STAROSTLIVOSŤ O SPOTREBIČ

Pravidelne čistite teleso rýchlovarnej kanvice a podstavec vlhkou tkaninou. Pred tým, ak začnete prístroj používať, dôkladne vysušte kanvicu a podstavec.



POZOR! Pred čistením rýchlovarnej kanvice odpojte ju od elektrickej siete, vylejte vodu a nechajte prístroj, aby úplne vychladol.

ZAKAZUJE SA ponárat podstavec rýchlovarnej kanvice do vody alebo nechávať ho umývať pod tečúcou vodou!

Pri čistení nepoužívajte abrazívne čistiace prostriedky a špongie s abrazívnym povrchom, ako aj rozpúšťadlá (benzín, aceton apod.).

Čistenie a odstránenie vápenných usadenín a vodného kameňa

Chemické zloženie použitej vody môže spôsobiť to, že sa počas použitia na ohrievacou teleso a vnútorných stenách prístroja môžu vzniknúť usadeniny a kotolný kameň. Pri ich odstránení použijte špeciálne nebrusné čistiace prostriedky a prostriedky na odstránenie kotolného kameňa z kuchynských spotrebičov.

1. Pred čistením rýchlovarnej kanvice nechajte ju úplne vychladnúť.
2. Postupujte podľa pokynov na balení čistiaceho prostriedku.
3. Po ukončení čistenia vylejte roztok a dôkladne vymyte rýchlovarnú kanvicu studenou vodou.
4. Pretrite kanvicu vlhkou tkaninou, aby sa odstránili všetky zvyšky roztoku a usadenín.



POZOR! Pred opätovným používaním kanvice ubezpečte sa, že elektrické kontakty sú úplne suché!

Čistenie snímateľného filtra

1. Otvorte veko. Potiahnite snímateľný filter za výčnelok smerom nahoru a odstráňte ho.
2. Vymyte filter pod tečúcou vodou. Môžete si k tomuto účelu používať čistiace prostriedky.
3. Dajte filter do rýchlovarnej konvice výčnelkom ku centru.

Pred uložením a opätovným použitím prístroj očistite a utrite všetky časti zariadenia dosucha. Prístroj skladujte na suchom a vetranom mieste, chráňte ho pred zdrojmi tepla a priamym slnečným žiarením.

Počas prepravy a skladovania je zakázané vystavovať prístroj mechanickému namáhaniu, ktoré by mohlo viesť k poškodeniu zariadenia a / alebo porušeniu celistvosti obalu. Obal od prístroja je potrebné chrániť pred vodou a inými kvapalinami.

IV. PREDTÝM AKO BUDETE KONTAKTOVAŤ SERVISNÉ CENTRUM

| Porucha | Prípadné príčiny | Odstránenie chyby |
|---|---|--|
| Kanvica sa nezapína (modré podsvietenie nesvieti) | V elektrickej sieti chýba napájanie, nie je elektrický prúd | Pripojte konvicu ku správne fungujúcej zásuvke |
| Kanvica sa predčasne vypína | Na ohrievacom telese sa vytvorili vápenaté usadeniny | Očistite ohrievacie teleso od vápenatých usadenín (viď "Čistenie a údržba prístroja") |
| Kanvica se vypína po niekoľkých sekundách | V kanvici nie je voda, spustil sa ochranný režim proti prehriatiu | Odpojte prístroj od elektrickej siete a nechajte ho vychladnúť. Pri ďalšom použití naplnite kanvicu vodou nad značku MIN (0,5 l) |



Ak sa problém nepodarilo vyriešiť, obráťte sa na autorizované servisné stredisko.



Ekologický neškodlivá recyklácia (recyklácia elektrického spotrebiča)

Likvidácia obalu, manuálu, ako aj samotného zariadenia musí byť vykonaná v súlade s miestnymi programami recyklácie. Prejavte záujem o ochranu životného prostredia: nevyhadzujte takéto prístroje do bežného komunálneho odpadu.

Opatrebované (staré) prístroje nemôžu byť vyhodené spolu s ostatnými bežnými smetami. Musia byť recyklované zvlášť. Majitelia opotrebovaných zariadení musia odnieść prístro-

je do špeciálnych zberných alebo ich odovzdať zodpovedajúcim organizáciám. Takouto činnosťou podporujete program na recykláciu cenných surovín a taktiež chránite vzduchšie od škodlivých látok.

Tento spotrebič v súlade s európskou smernicou 2012/19/EÚ, ktorá sa riadi likvidáciu elektrických a elektronických zariadení.

Táto smernica definuje základné požiadavky na likvidáciu a recykláciu odpadov z elektrických a elektronických zariadení, ktoré platia v celej Európskej únii.



Pred uporabo naprave natančno preberite vsa navodila in jih prihranite za v prihodnje. S skrbnim upoštevanjem teh navodil lahko znatno podaljšate življenjsko dobo vašega aparata.

Varnostni ukrepi in navodila iz tega priročnika ne zajemajo vseh možnih situacij, ki se lahko pojavijo med delovanjem naprave. Pri uporabi naprave mora biti uporabnik previden in pozoren.

POMEMBNI ZAŠČITNI UKREPI

- Proizvajalec ni odgovoren za poškodbe, ki nastanejo zaradi neizpolnjevanja varnostnih zahtev in pravila delovanja stroja.
- Ta naprava se uporablja za neindustrijsko uporabo v gospodinjstvu in podobnih področjih uporabe. Za industrijsko uporabo ali kakršno koli drugo zlorabo se bo štelo, da krši ustrezne pogoje uporabe. Če se to zgodi, proizvajalec ni odgovoren za morebitne posledice.
- Preden priključite naprave zagotoviti, da vezje napetosti ujema obratovalna napetost aparata (glejte tehnične specifikacije ali proizvajalca ploščo na naprave).

- Uporabite podaljšek, zasnovan za porabo energije naprava: neuskkljenost parametrov lahko povzroči kratek stik ali izgorevanje kabla.
 - Priključite napravo le na ozemljene izhode – to je obvezna zahteva za električno varnost. Z uporabo podaljška se prepričajte, da je tudi ozemljen.
 - Po uporabi in med čiščenjem ali premikanjem odklopite napravo. Odstranite kabel s suhimi rokami, ki ga držite za vtičnico, ne za žico.
- STOP** *POZOR! Med operacijo se naprava segreje! Previdno! Med delovanjem se ne dotikajte telesa naprava. Da se izognete sežiganju s toplo paro, se pri odpiranju pokrova ne naslanjajte na napravo.*
- Uporabite napravo samo za predvideni namen. Uporaba naprave za namene, ki niso navedeni v tem priročniku, pomeni kršitev operativnih pravil.
 - Uporabite le čajnik z napravo, ki je priložena stojalu.
 - Napajalnega kabla ne podaljšujte na vratih ali v bližini virov toplote. Prepričajte se, da kabel ni zvit

ali zvit, ne v stiku z ostrimi predmeti, vogali in robovi pohištva.

STOP

ZAPOMNI SI: nenamerna poškodba električnega kabla lahko povzroči težave, ki ne izpolnjujejo garancijskih pogojev, pa tudi električni šok. Če je električni kabel poškodovan, ga mora zamenjati proizvajalec, storitev ali podobne usposobljeno osebje, da bi se izognili nevarnosti.

- Ne postavite naprave na mehko, toplotno odporno površino ali pokrov med delovanjem, saj lahko to povzroči napake in poškodbe naprave.
- Prepovedana je uporaba pripomočka na prostem, vlaga ali tuji predmeti v telo naprave lahko povzročijo resne poškodbe.
- Pred čiščenjem aparata se prepričajte, da je odklopljen in popolnoma hladen. Natančno upoštevajte navodila za čiščenje aparata.

STOP

Ne potopite ohišja in stojala naprave z vodo!

- Ne prelivajte tekočine na konektorju.

- Ta naprava se lahko uporablja za otroke, stare od 8 let in zgoraj in osebe z zmanjšano telesno, senzorno ali umskimi sposobnostmi ali s pomanjkanjem izkušenj in znanja, če so bili glede nadzora ali navodil v zvezi z uporabo naprave na varen način in razumeti tveganja. Otroci se ne smejo igrati z aparatom. Naprava in njen kabel naj bosta izven dosega otrok, mlajših od 8 let. Otroci ne smejo čistiti in vzdrževati uporabnikov brez nadzora.
- Shranjujte embalažo (folijo, penasto plastiko in drugo) izven dosega otrok, ker se lahko zadušijo z njimi.
- Samonadzor ali modifikacija naprave je prepovedana. Popravilo naprave mora opraviti izključno specialist pooblaščenega servisnega centra. Neprofesionalno delo lahko povzroči škodo na napravi, poškodbah in poškodbah lastnine.

STOP

POZOR! Ne upravljajte aparata v primeru okvare.

SVN

Tehnične značilnosti

| | |
|--|-------------------------------|
| Vzorec..... | RK-M1721-E |
| Mo..... | 1850-2200 W |
| Napetost..... | 220-240 V, 50/60 Hz |
| Električni Varnostni..... | razred I |
| Zmogljivost..... | 1,7 l |
| Ohišje..... | nerjavno jeklo |
| Filter za spuščanje..... | odstranljivo |
| Samodejna moč: | |
| • ko vre | • ko je odstranjen iz stojala |
| • v odsotnosti vode | |
| Element ogrevanja koluta..... | je na voljo |
| Vrtenje na bazi..... | 360° |
| Kontaktna enota..... | Strix® |
| Prikazovalnik..... | LED |
| Predelek za shranjevanje električnih kablov..... | je na voljo |
| Neto teža..... | 1 kg |
| Skupne mere..... | 215 × 223 × 155 mm |
| Dolžina napajalnega voda..... | 0,75 m |

Vsebina pakiranja

| | |
|---------------------------|--------|
| Električni čajnik..... | 1 kos. |
| Osnova vode..... | 1 kos. |
| Priročnik za uporabo..... | 1 kos. |
| Servisna knjižica..... | 1 kos. |

V skladu s politiko nenehnih izboljšav, proizvajalec si pridržuje pravico do morebitne spremembe načrta, embalaža dogovora, ali tehnične specifikacije naprave brez predhodnega obvestila. Specifikacija omogoča napako v višini ±10%.

Deli naprave (shema A1, str. 4)

1. Pokrov kotlička
2. Brizganje z odstranljivim filtrom
3. Ohišje
4. Pogonska baza s prerezom za shranjevanje napajalnega voda
5. Gumb za odpiranje pokrova
6. Ročaj
7. Merilna lestvica vodostaja
8. Preklopi obračanje z indikacijo operacije
9. Električni kabel

I. PRED PRVO UPORABO

Previdno vzemite napravo in njene snemljive dele iz embalaže. Odstranite vse materiale in nalepke za ovoj, razen serijske identifikacijske nalepke.



Hranite vse opozorilne nalepke, opozorilne nalepke (če obstajajo) in identifikacijsko oznako serijske številke na ohišju.

Po prevozu ali shranjevanju naprave pri nizki temperaturi mora biti najmanj dve uri pred priključitvijo na sobno temperaturo.

Obrišite podstavek aparata z vlažno krpo in ga nato posušite. Ko boste prvič uporabljali aparat, boste morda opazili tuj vonj. To ne pomeni okvare.



Svetujemo vam, da pred prvo uporabo zavrete vodo v kotličku, da odstranite tuji vonj in razkužite napravo.

II. UPRAVLJANJE NAPRAVE

1. Čajnik se z osnovo pritrdi na trdno, celo suho vodoravno površino. Zagotovi se, da para, ki uhaja, ne pade na tapete, Okrasne plašče, električne enote in druge predmete, ki jih lahko poškoduje para in visoka temperatura.
2. Odvij električni kabel do želene dolžine. Postavite čezmeren del v predel, ki je na spodnjem delu. Po potrebi uporabite raztezke ustrezne moči (ne manj kot 2,5 kW).
3. Odstrani čajnik iz baze. Pritisnite gumb za odpiranje pokrova.
4. V kotliček se vlije voda, raven vode pa mora biti med MIN in MAX točkami na tehtnici. Če je gladina vode višja od najvišje točke, se vrelišče lahko splakne. Pri oskrbi z vodo se naprava lahko vnaprej izklopi.



POZOR! Enota je namenjena samo ogrevanju in kuhanju vode.

5. Zaprite pokrov čajnika, pritisnite gumb za zaklepanje in nastavite kotliček na podlago. Naprava deluje le, če je pravilno pritrjena.
6. Priključi napravo. Pritisni zatič. Kazalnik bo vključen, postopek ogrevanja vode se bo začel. Naprava se bo samodejno izkjučila po kuhanju.
7. Da prekinemo proces ogrevanja dvignite zatič.
8. Ko končate, izkjučite napravo.

Zaščita pred vklopom brez vode

Čajnik je opremljen z avtomatskim sistemom za izklop po vreli vodi in odstranjevanju iz stojala.

Če vode v kotličku ni ali je ni dovolj, deluje avtomatično proti pregrevanju in ugašanju oskrbe z električno energijo v kotličku. Ko se ohladi, bo naprava spet pripravljena za delovanje.

i *To je potrebno, da se izognejo situacijam delovanja zaščitne čajnik iz pregreje, saj spodbuja zmanjšanje življenjske dobe naprave.*

III. ČIŠČENJE IN VZDRŽEVANJE

Redno čistite ohišje kotlička in obrišite osnovo z vlažno krpo. Pred uporabo pustite, da se voda in voda popolnoma posuši.

STOP *POZOR! Pred čiščenjem kotlička ali podnožja za kotliček odklopite napravo, odvijte vodo in pustite, da se enota ohladi.*

Ne potopite podstavka naprave v vodo in ne hodite v tekočo vodo!

Ne uporabljajte grobih tkiv ali spužv, abrazivnih PASK za čiščenje. Prav tako se ne priporoča uporaba kemijsko agresivnih ali drugih snovi, ki niso priporočljive za uporabo s predmeti, ki pridejo v stik z živili.

Opisovanje

Med delovanjem se lahko usedline na grelnem elementu in na notranjih stenah naprave oblikujejo glede na vrsto vode, ki se uporablja. Za kuhinjske pripomočke in naprave uporabite posebna neabrazivna čistila.

1. Naj se voda ohladi pred čiščenjem.
2. Upošteвайте navodila za čiščenje in nanašanje zdravila.
3. Po čiščenju temeljito sperite čajnik z vodo.
4. Obrišite napravo z vlažno krpo.

STOP *POZOR! Pred uporabo zagotovite, da so električni stiki naprave suhi.*

Filtrsko čiščenje z odstranljivim merilom

1. Odpri pokrov. Odstranite filter, ki ga vleče navzgor.
2. Speri filter. Lahko uporabiš raztopino za pomivanje posode.
3. Filter se postavi v kotliček s projekcijo v središče.

Pred ponovnim delovanjem ali skladiščenjem se vsi deli naprave popolnoma posušijo. Montažni aparat hranite v suhem, prezračenem prostoru, stran od grelnih naprav in neposredne sončne svetlobe.

Med prevozom in skladiščenjem ne izpostavljajte naprave za mehanski stres, ki lahko vodi do poškodbe naprave in/ali kršitev paketa celovitost.

Pripomoček držite stran od vode in drugih tekočin.

IV. PREDEN STOPITE V STIK S STORITVENIM CENTROM

| Problem | Možni vzrok | Raztopina |
|---|--|--|
| Kotliček se ne vklopi (notranja osvetlitev je izključena) | Brez napajanja | Priključite napravo na pravilno delujočo električno vtičnico |
| Zgodnji izklop | Na grelnem elementu je nastal vodni kamen | Odstrani grelni element (glej 'Čiščenje in vzdrževanje') |
| Čajnik se ugasne čez nekaj sekund. | Voda v kotličku je nizka, zaščitna pred pregrevanjem | Odklopi napravo, naj se ohladi. Napolnite kotliček nad oznako (0, 5 L) |

i *V primeru, da vam ni uspelo odpraviti napake, prosimo, pogledjte na pooblaščen servisni center.*



Okolju prijazno odstranjevanje (OEEO)

Embalaza, uporabniški priročnik in sama naprava mora sprejeti ustrezno zbirno mesto za recikliranje električne in elektronske opreme. Ne zavrzite elektronskih odpadkov, da bi pomagali varovati okolje.

Starih aparatov se ne sme odlagati z drugimi gospodinjstskimi odpadki, temveč jih je treba zbirati ločeno. Komunalno odstranjevanje odpadkov, ki jih je mogoče reciklirati, je brezplačno. Lastniki starih naprav jo morajo prepeljati v center za ravnanje z odpadki. S tem majhnim dodatnim prizadevanjem lahko pomagate zagotoviti, da se dragocene surovine reciklirajo in da se onesnaževala ustrezno obravnavajo.

Ta naprava je označena v skladu z Evropsko Direktivo 2012/19/EU o uporabi električnih in elektronskih naprav (ravnanje z odpadno električno in elektronsko opremo (OEEO)).

Smernica določa okvir za vračanje in recikliranje rabljenih naprav, kot je ustrezno po vsej EU.



Než začnete tento výrobek používat, přečtěte si pozorně tento návod k použití a uschovejte ho, abyste měl(a) tento manuál v případě potřeby k dispozici. Správné použití přístroje značně prodlužuje jeho životnost.

Bezpečnostní opatření a pokyny v tomto návodu nepokrývají všechny možné situace, které mohou nastat během provozu zařízení. Při používání tohoto přístroje se musí uživatel řídit zdravým rozumem, být opatrný a pozorný.

BEZPEČNOSTNÍ POKYNY

- Výrobce neodpovídá za poškození, vyzvaná nedodržením bezpečnostních pokynů a pravidel pro použití výrobku.
- Tento přístroj je elektrickým zařízením pro použití v domácnosti. Přístroj lze použít v bytech, rodinných či venkovských domech (resp. na chatě) a za jiných podobných podmínek mimo průmyslové použití. Průmyslové či jakékoliv použití s jiným účelem zařízení se pokládá za porušení pokynů příslušného použití výrobku. V tomto případě výrobce neodpovídá za možné následky a škody.
- Před zapnutím zařízení do elektrické sítě zkontrolujte, zda se shoduje napětí elektrické sítě s jmenovitým napájecím napětím zařízení (viz. technické charakteristiky resp. výrobní štítek výrobku).

- Použijte prodlužovačku, která odpovídá příkonu spotřebiče. Neshoda parametrů může způsobit zkrat resp. vznícení kabelu.
- Vždy připojte přístroje pouze k zásuvkám, majícím uzemňovací kontakt s ochranným uzemňovacím vedením – je to závazný požadavek elektrické bezpečnosti. Při použití prodlužovačky taky dbejte na to, aby měla uzemnění.
- Vždy odpojte přístroj z elektrické zásuvky okamžitě po skončení jeho použití a taky během čištění anebo přemístění. Vytahujte elektrickou šňůru suchými rukama, přitom přidržujte ji za zástrčku, nikoliv za šňůru.

STOP

POZOR! Během provozu se přístroj zahřívá! Buďte opatrní! Nedotýkejte se tělesa přístroje během jeho fungování. Nenaklánejte se nad přístrojem při otevření víka, aby nedošlo k opaření.

- Přístroj používejte pouze k účelům pro něž je určen. Použití přístroje pro jiné účely, než jsou uvedeny v této příručce, je porušením pravidel použití.

- Používat rychlovarnou konvice lze pouze s podstavcem, který je její součástí.
- Nepřetahujte elektrickou šňůru přes dveřní otvory nebo v blízkosti zdrojů tepla. Dbejte o to, aby se elektrická šňůra nepřekrucovala, nelámala, nepřehýbala, nedotýkala se ostrých předmětů, rohů a okrajů nábytku.

STOP

PAMATUJTE SI: náhodné poškození napájecího kabelu může způsobit poruchy, které neodpovídají záručním podmínkám, rovněž taky uraz elektrickým proudem. Poškozený napájecí kabel vyžaduje okamžitou výměnu v servisním centru!

- Přístroj s pracovní nádobou neumísťujte na měkkém povrchu, přičemž by tento povrch měl být teplovzdorný. Nezakrývejte přístroj během provozu: to může způsobit poruchu a poškození přístroje.
- Zakazuje se používání přístroje v otevřeném prostoru: proniknutí vlhkosti do kontaktní skupiny nebo zásah cizích předmětů dovnitř tělesa může způsobit vážné poruchy zařízení.

- Před čištěním přístroje přesvědčte se, že je odpojen od elektrické sítě a úplně vychladl. Pečlivě postupujte podle pokynů na čištění.

STOP

ZAKAZUJE SE ponořovat těleso přístroje do vody!

- Zabraňte rozlití kapaliny na konektor.
- Přístroj může být používán dětmi ve věku od 8 let a také lidmi s fyzickými, smyslovými, duševními odchylkami nebo nedostatečnými zkušenostmi a znalostmi tehdy, jestli je nad nimi dozor a byly-li proškoleny se zaměřením na bezpečné používání tohoto přístroje a v případě, mají-li představu o potenciálním nebezpečí, spojeném s používáním přístroje. Děti si nesmí hrát s přístrojem. Skladujte přístroj v místě nedostupném pro děti mladší 8 let. Čištění a obsluhu přístroje nemusí provádět děti bez dozoru dospělých.
- Obalový materiál (folie, polystyren a t. p.) může být nebezpečný pro děti. Nebezpečí udušení! Chraňte jej v místě nedostupném pro děti.
- Jsou zakázány samostatné opravy přístroje nebo provedení změn v konstrukci přístroje. Oprava při-

CZE

stroje musí být prováděna pouze specialistou autorizovaného servisního centra. Neprofesionálně provedená oprava může mít za následek poruchu přístroje, úraz a poškození majetku.

STOP

POZOR! Je zakázáno použití přístroje při libovolné poruše.

Technické vlastnosti

| | |
|--|---------------------|
| Model..... | RK-M1721-E |
| Výkon..... | 1850-2200 W |
| Napětí..... | 220-240 V, 50/60 Hz |
| Elektrická bezpečnost..... | třída I |
| Objem..... | 1,7 l |
| Materiál tělesa..... | nerozavá ocel |
| Filter proti vápenatým usazeninám..... | vyjímatelný |
| Automatické vypínání: | |
| • při varu | |
| • při prázdné nádobě | |
| Kotoučové topné těleso..... | je k dispozici |
| Otáčení na podstavci..... | 360° |
| Kontaktní skupina..... | Strix® |
| Indikátor funkčnosti..... | LED |
| Úložný prostor pro napájecí kabel..... | je k dispozici |
| Váha netto..... | 1 kg |
| Celkové rozměry..... | 215 × 223 × 155 mm |
| Délka napájecího kabelu..... | 0,75 m |

- při sejmutí z podstavce

Kompletace

| | |
|------------------------------------|-------|
| Rychlovarná konvice..... | 1 ks. |
| Podstavec rychlovarné konvice..... | 1 ks. |
| Návod k použití..... | 1 ks. |
| Servisní knížka..... | 1 ks. |

Výrobce má právo provádět změny designu, kompletace a rovněž i změnu technických parametrů během zdokonalení své produkce bez předběžného oznámení takových změn. V technických specifikacích je povolena chyba ±10%.

Součásti spotřebiče (schéma A1, str. 4)

1. Víko rychlovarné konvice
2. Hrdlo s vyjímatelným filtrem proti vápenatým usazeninám
3. Těleso
4. Podstavec s výřezem pro kabel
5. Tlačítko na otevření víka
6. Rukojeť
7. Škála úrovně vody (vodoznak)

8. Zapínací/vypínací tlačítko s indikátorem funkčnosti
9. Napájecí kabel

I. PŘED PRVNÍM ZAPNUTÍM

Opatrně vyndejte výrobek a jeho součástky z krabice. Odstraňte všechny balící materiály a reklamní samolepky. Nesmí se odstraňovat z tělesa přístroje nálepka, na které je uvedeno sériové (výrobní) číslo, a varovné štítky.



Nesmí se odstraňovat z pohonné jednotky varovné štítky, informační nálepky (resp. samolepky ukazatele – pokud jsou) a nálepka, na které je uvedeno sériové (výrobní) číslo!

Po přepravě či uschování přístroje při nízkých teplotách nechte ho stát při pokojové teplotě po době minimálně 2 hodiny před prvním zapnutím.

Otřete těleso přístroje vlhkou tkaninou, poté utřete ho nasucho. Při prvním použití je možný vznik cizího zápachu, co není důsledkem poruchy přístroje.



Než začnete konvici používat, výrobce doporučuje několikrát převařit v ní čistou vodu, aby byly odstraněny cizí zápachy, a pro dezinfekci přístroje.

II. POUŽITÍ SPOTŘEBIČE

1. Rychlovarnou konvici umístěte na pevný a rovný povrch v horizontální poloze takovým způsobem, aby vycházející horká pára nepoškodila tapety, dekorativní nátery, elektronické přístroje a jiné předměty nebo materiály, které by mohla poškodit zvýšená vlhkost a teplota.
2. Rozmotejte přírodní šňůru do potřebné délky. Nepotřebnou část uložte do úložného prohloubení dole v podstavci. Podle potřeby použijte prodlužovačku s vhodným příkonem (ne více než 2,5 kW).
3. Odstraňte Cajovou konvici z podstavce. Stiskněte tlačítko pro otevření.
4. Nalejte do konvice studenou vodu. Úroveň vody by se měla nacházet mezi označením "MIN" a "MAX" na stupnici na kostře přístroje. Pokud je varná konvice přeplněna, může dojít k vystříknutí vroucí vody. Pokud je v konvici nedostatek vody, může se přístroj předčasně vypnout.



POZOR! Přístroj slouží pouze na ohřívání a vaření vody.

5. Zavřete víko konvice. Umístěte konvici na podstavec. Rychlovarná konvice se spustí jen v případě, pokud byla správně umístěna na podstavci.
6. Zapojte přístroj do elektrické sítě. Stiskněte tlačítko zapínací/vypínací. Rozsvítí se indikátor, spustí se proces ohřívání vody. Jakmile se voda uvaří, dojde k automatickému vypnutí rychlovarné konvice.

7. Přeřušit proces vaření vody si můžete zvednutím tlačítka zapínací/vypínací.
8. Po ukončení používání, odpojte přístroj od zásuvky elektrického napájení.

Ochrana proti přehřátí

Konvice se automaticky vypne po dosažení varu a po sejmutí z podstavce.

Pokud je konvice prázdná nebo v ní není dostatečné množství vody, díky ochraně proti přehřátí se automaticky vypne. Jakmile konvice vystydne, je možné ji znovu zapnout.



Snažte se vyhnout aktivaci ochrany proti přehřátí, neboť se tímkracuje životnost spotřebiče.

III. PÉČE O PŘÍSTROJ

Pravidelně čistěte těleso rychlovarné konvice a podstavec vlhkou tkaninou. Než začnete přístroj používat, důkladně vysušte konvici a podstavec.



POZOR! Před čištěním rychlovarné konvice odpojte ji od elektrické sítě, vylejte vodu a nechte přístroj, aby úplně vychladl.

Zakazuje se ponořovat podstavec rychlovarné konvice do vody nebo nechávat ho umývat pod tekoucí vodou! Zakazuje se použití při čištění drsných houbiček a houbiček s abrazivním povrchem, také nepoužívejte chemické nebo jiné žíravé látky, které by mohly přijít do kontaktu s potravinami.

Čištění a odstranění vápenných usazenin a vodního kamene

Chemické složení použité vody může způsobit, že se během použití na topném tělese a vnitřních stěnách přístroje mohou vytvořit usazeniny a vodní kámen. Pro jejich odstranění použijte speciální nebrusné čisticí prostředky a prostředky na odstranění vodního kamene z kuchyňských spotřebičů.

1. Před čištěním rychlovarné konvice nechte ji úplně vychladnout.
2. Postupujte podle návodu na balení čisticího prostředku.
3. Po ukončení čištění vylejte roztok a důkladně vymyjte rychlovarnou konvici studenou vodou.
4. Otřete konvici vlhkým hadříkem, aby se odstranily veškeré zbytky roztoku a usazenin.



POZOR! Než budete zase používat konvici, přesvědčte se, že jsou elektrické kontakty úplně suché!

Čištění vyjímatelného filtru

1. Otevřete víko. Potáhněte vyjímatelný filtr za výčnělek směrem nahoru a odstraňte ho.
2. Vymyjte filtr pod tekoucí vodou. Můžete si k tomuto účelu použít mycí prostředky.
3. Vložte filtr do rychlovarné konvice výčnělkem k centru.

Před uložením a opětovným použitím přístroje očistěte a vyfťete všechny části zařízení dosucha. Přístroj skladujte na suchém a větraném místě, chráňte ho před zdroji tepla a přímým slunečním zářením.

Během přepravy a skladování je zakázáno vystavovat přístroj mechanickému namáhání, které by mohlo vést k poškození zařízení a / nebo porušení celistvosti obalu.

Obal od přístroje je třeba chránit před vodou a jinými kapalinami.

IV. PŘED NÁVŠTĚVOU SERVISNÍHO CENTRA

| Porucha | Možné příčiny | Odstranění chyby |
|--|---|---|
| Konvice se nezapíná (modré podsvícení nesvítí) | V elektrické síti chybí napájení, není elektrický proud | Zapněte konvici do fungující zásuvky |
| Konvice se předčasně vypíná | Na topném tělese se vytvořily vápenaté usazeniny | Očistěte topné těleso od vápenatých usazenin (viz. "Čištění a údržba přístroje") |
| Konvice se vypíná po několika vteřinách | V konvici není voda, spustila se ochrana proti přehřátí | Odpojte přístroj z elektrické sítě a nechte ho vychladnout. Při dalším použití naplňte konvici vodou nad značku MIN (0,5 l) |

i Pokud se problém nepodařilo vyřešit, obraťte se na autorizované servisní středisko.



Ekologicky čisté upotřebení (likvidace elektrického a elektronického zařízení)

Likvidaci obalu, návodu k použití a také samotného přístroje je nutné provádět v souladu s místním programem na zpracování druhotných odpadů.

Projevte zájem o ochranu životního prostředí: nevyhazujte takové předměty spolu s běžným bytovým odpadem.

Použitě (staré) přístroje se nemají vyhazovat s běžným domácím odpadem, musí se likvidovat odděleně. Majitel starého zařízení jsou povinni je přinést do specializovaných

sběrných míst, nebo odevzdat v příslušné organizaci. Pomáháte tím programům na zpracování druhotných odpadů a ochraně od zamořujících látek.

Tento přístroj je označen v souladu s Evropskou direktivou 2012/19/EU, regulující likvidaci elektrického a elektronického zařízení.

Daná direktiva vymezuje základní požadavky na zpracování a likvidaci odpadů od elektrických a elektronických přístrojů, platné na celém území Evropské unie.



Przed rozpoczęciem użytkowania uważnie przeczytaj instrukcję obsługi i zachowaj ją jako poradnik. Prawidłowe użytkowanie urządzenia znacznie przedłuży okres jego działania.

Środki bezpieczeństwa i właściwego użytkowania w instrukcji obsługi nie zawierają opisu wszystkich sytuacji, które mogą wystąpić podczas użytkowania urządzenia. Podczas korzystania z urządzenia użytkownik powinien zachować ostrożność.

ŚRODKI BEZPIECZEŃSTWA

- Producent nie ponosi odpowiedzialności za uszkodzenia, spowodowane nieprzestrzeganiem wy-mogów bezpieczeństwa i zasad eksploatacji wy-robu.
- Dane urządzenie elektryczne jest przeznaczone do użycia w warunkach domowych i może być używane w mieszkaniach, domach podmiejskich lub w innych podobnych warunkach eksploatacji nieprzemysłowej. Przemysłowe lub jakiegokolwiek inne niezgodne z przeznaczeniem wykorzystanie urządzenia będzie uważane za naruszenie warunków należytego użytkowania wy-robu. W takim przypadku producent nie ponosi odpowiedzialności za możliwe następstwa.
- Przed podłączeniem urządzenia do sieci elektrycznej sprawdź, czy jej napięcie jest zgodne z napięciem

znamionowym zasilania urządzenia (zob. charakterystyki techniczne lub tabliczkę fabryczną wy-robu).

- Używaj przedłużacza, którego charakterystyki są odpowiednie do mocy, pobieranej przez urządzenie. Niezgodność tych parametrów może doprowadzić do zwarcia lub zapalania się przewodu.
- Podłączaj urządzenie tylko do gniazd, mających uziemienie, – jest to obowiązkowe wymaganie bezpieczeństwa elektrycznego. Jeżeli korzystasz z przedłużacza, upewnij się, że on także posiada uziemienie.
- Wyłączaj urządzenie z gniazda po użyciu, a także podczas jego czyszczenia lub przemieszczenia. Przewód elektryczny wyjmuj suchymi rękami, trzymając go za wtyczkę, a nie za przewód.

STOP

UWAGA! Podczas pracy urządzenie nagrzewa się! Zachowaj ostrożność! Nie dotykaj rękami korpusu urządzenia podczas jego działania. Aby uniknąć oparzeń gorącą parą nie nachylaj się nad urządzeniem podczas otwierania pokrywy.

POL

- Używaj urządzenia wyłącznie zgodnie z przeznaczeniem. Użycie urządzenia w celach, innych od przytoczonych w niniejszej instrukcji, stanowi naruszenie zasad eksploatacji.
 - Dozwolone jest używanie czajnika wyłącznie z podstawką, wchodzącą w skład zestawu.
 - Nie przeciągaj przewodu elektrycznego przez otwory drzwiowe lub w pobliżu źródeł ciepła. Zwróć uwagę na to, aby przewód elektryczny nie był poskręcany oraz nie miał zgięć, nie miał kontaktu z przedmiotami ostrymi, narożnikami i krawędziami mebli.
- STOP** *PAMIĘTAJ: przypadkowe uszkodzenie przewodu zasilania elektrycznego może doprowadzić do usterek, które nie są objęte warunkami gwarancji, a także do porażenia prądem elektrycznym. Uszkodzony przewód elektryczny wymaga pilnej wymiany w centrum serwisowym.*
- Nie stawiaj urządzenia z naczyniem roboczym na miękkiej i nie odpornej na działanie ciepła powierzchni, nie przykrywaj go podczas pracy: to może doprowadzić do naruszenia działania i do uszkodzenia urządzenia.
 - Zabronione jest użytkowanie urządzenia na otwartym powietrzu: dostanie się wilgoci do przewodu przyłączeniowego lub przedmiotów obcych do wnętrza korpusu urządzenia może doprowadzić do jego poważnych uszkodzeń.
 - Przed czyszczeniem urządzenia, upewnij się, że jest ono odłączone od sieci elektrycznej i całkowicie wystygło. Ścisłe przestrzegaj instrukcji odnośnie czyszczenia urządzenia.
- STOP** *ZABRONIONE jest zanurzanie korpusu urządzenia w wodzie!*
- Nie wolno dopuścić do wycieku na złącze.
 - Dzieci w wieku 8 lat i więcej oraz osoby z ograniczonymi zdolnościami fizycznymi, sensorycznymi lub umysłowymi lub nieposiadające wiedzy lub doświadczenia, pod warunkiem, że będą one nadzorowane i/lub zostaną poinstruowane na temat korzystania z tego urządzenia w sposób bezpieczny.

ny oraz mają świadomość potencjalnych zagrożeń, wynikających z jego użytkowania. Dzieci powinny znajdować się pod nadzorem, aby nie dopuścić do zabawy z urządzeniem. Urządzenie oraz kabel zasilający przechowuj w miejscu niedostępnym dla dzieci poniżej 8 lat. Czyszczenie i obsługa urządzenia nie powinny być przeprowadzane przez dzieci bez nadzoru osób dorosłych.

- Materiały pakunkowe (pianka, styropian itd.) mogą być niebezpieczne dla dzieci. Istnieje ryzyko uduszenia! Przechowuj je w miejscu niedostępnym dla dzieci.
- Zabroniona jest samodzielna naprawa urządzenia lub wprowadzanie zmian w jego budowie. Naprawę urządzenia powinien przeprowadzać wyłącznie specjalista autoryzowanego centrum serwisowego. Niefachowo wykonana naprawa może doprowadzić do zepsucia urządzenia, obrażeń i uszkodzenia mienia.

STOP

UWAGA! Zabronione jest używanie urządzenia przy jakimkolwiek wadliwym działaniu.

Dane techniczne

| | |
|--|-----------------------------------|
| Model..... | RK-M1721-E |
| Moc..... | 1850-2200 W |
| Napięcie..... | 220-240 V, 50/60 Hz |
| Zabezpieczenie przed porażeniem prądem elektrycznym..... | klasa I |
| Pojemność..... | 1,7 l |
| Materiał korpusu..... | stal nierdzewna |
| Filtr zabezpieczający przed osadzeniem się kamienia..... | zdejmowany |
| Funkcja automatycznego wyłączania | |
| • po zagotowaniu wody | • w przypadku zdjęcia z podstawki |
| • w przypadku braku wody | |
| Tarczowy element grzewczy..... | jest |
| Obrót na podstawie..... | 360° |
| Przewód przyłączeniowy..... | Strix® |
| Wskaźnik pracy..... | LED |
| Schówek do przechowywania przewodu elektrycznego..... | jest |
| Waga netto..... | 1 kg |
| Wymiary gabarytowe..... | 215 × 223 × 155 mm |
| Długość przewodu elektrycznego..... | 0,75 m |

Zestaw

| | |
|---------------------------|--------|
| Czajnik..... | 1 szt. |
| Podstawa pod czajnik..... | 1 szt. |
| Instrukcja obsługi..... | 1 szt. |
| Książeczka serwisowa..... | 1 szt. |

Producent zastrzega sobie prawo do wniesienia zmian w designie i zestawie wyrobu, a także do zmiany jego charakterystyk technicznych w procesie doskonalenia swojej produkcji bez dodatkowego powiadomienia o tych zmianach. W danych technicznych dopuszcza się odchylenie ±10%.

Części urządzenia (schemat A1, str. 4)

1. Pokrywa czajnika
2. Nosek ze zdejmowanym filtrem, zapobiegającym osadzeniu kamienia
3. Korpus
4. Podstawa z wgłębieniem na przewód elektryczny
5. Przycisk otwierania pokrywy
6. Uchwyt
7. Podziółka poziomu wody

POL

8. Przycisk włączenia/wyłączenia z wskaźnikiem pracy
9. Przewód zasilający

I. PRZED ROZPOCZĘCIEM UŻYTKOWANIA

Ostrożnie wyjmij wyrób i jego części z kartonu. Usuń wszystkie materiały opakunkowe i naklejki reklamowe.



Obowiązkowo zachowaj na miejscu naklejki ostrzegawcze, naklejki-wskazówki (jeżeli są) i tabliczkę z numerem seryjnym wyrobu na korpusie!

Po transportowaniu lub przechowywaniu urządzenia przy niskiej temperaturze należy pozostawić je przy temperaturze pokojowej na co najmniej 2 godziny przed włączeniem.

Wytrzyj korpus urządzenia wilgotną szmatką, a następnie wytrzyj do sucha. Pojawienie się niepożądanego zapachu przy pierwszym użyciu nie świadczy o niesprawności urządzenia.



Przed rozpoczęciem użytkowania producent zaleca kilkakrotnie zagotowanie wody w czajniku w celu usunięcia ewentualnych zapachów postronnych i dezynfekcji urządzenia.

II. UŻYTKOWANIE URZĄDZENIA

1. Postaw czajnik z podstawką na twardej, równej, suchej, poziomej powierzchni. Postaw czajnik w takim miejscu, aby w czasie gotowania para nie trafiła na tapety, powłoki dekoracyjne i inne przedmioty, które mogą być uszkodzone pod wpływem podwyższonej wilgotności i temperatury.
2. Rozwiń przewód elektryczny na potrzebną długość. Zbędną część utóż we wgłębieniu od dołu podstawki. W razie potrzeby użyj przedłużacza odpowiedniej mocy (nie mniej niż 2,5 kW).
3. Zdejmij czajnik z podstawki. Naciśnij przycisk otwierania.
4. Nalej do czajnika zimnej wody. Poziom wody powinien znajdować się między kreskami "MIN" a "MAX" na podziлке pomiarowej na korpusie urządzenia. Jeżeli czajnik zostanie napełniony powyżej maksymalnej kreski, to podczas gotowania możliwe jest rozbrzygniwanie wrzątku. Jeżeli wody jest zbyt mało, urządzenie może wyłączyć się przedwcześnie.



UWAGA! Urządzenie przeznaczone jest wyłącznie do nagrzewania i gotowania wody.

5. Zamknij pokrywkę czajnika. Postaw czajnik na podstawie. Urządzenie będzie pracować tylko w tym przypadku, gdy jest ono prawidłowo postawione.

6. Podłącz urządzenie do sieci elektrycznej. Naciśnij przycisk włączenia/wyłączenia. Zapali się wskaźnik, rozpocznie się proces nagrzewania wody. Po zagotowaniu się wody czajnik wyłączy się automatycznie.
7. W celu przerwania procesu nagrzewania wody wcisnij przycisk włączenia/wyłączenia.
8. Po zakończeniu pracy odłącz urządzenie od sieci elektrycznej.

Zabezpieczenie przed uruchomieniem pustego czajnika

Czajnik wyłączy się automatycznie po zagotowaniu wody oraz po zdjęciu z podstawki. Jeśli czajnik jest pusty lub jeśli ilość wody w jego wnętrzu jest niewystarczająca, system zabezpieczający automatycznie wyłączy urządzenie. Po wystygnięciu urządzenie będzie ponownie gotowe do użycia.



Staraj się unikać uruchamiania zabezpieczenia, ponieważ grozi to szybszym zużyciem czajnika.

III. CZYSZCZENIE URZĄDZENIA

Co pewien czas oczyszczaj korpus czajnika i podstawkę miękką wilgotną szmatką. Przed rozpoczęciem użytkowania całkowicie wysusz czajnik i podstawkę.



UWAGA! Przed czyszczeniem czajnika lub podstawki odłącz czajnik od sieci elektrycznej, zlej wodę i poczekaj, aż urządzenie całkowicie wystygnie.

Zabronione jest umieszczanie podstawki czajnika pod wodą bieżącą lub zanurzenie jej w wodzie.

Nie można używać środków chemicznych mogących spowodować uszkodzenie urządzenia oraz środków wchodzących w reakcje chemiczne z produktami spożywczymi.

Oczyszczanie z kamienia

W procesie użytkowania, w zależności od składu używanej wody, na elemencie grzewczym i ściankach wewnętrznych urządzenia może powstać osad i kamień. Do ich usunięcia używaj specjalnych nieściernych środków do oczyszczenia i usunięcia kamienia ze sprzętu kuchennego.

1. Przed czyszczeniem czajnika odczekaj, aż całkowicie wystygnie.
2. Kieruj się instrukcją na opakowaniu środka do czyszczenia.
3. Po oczyszczeniu wylej roztwór i dokładnie przemyj czajnik zimną wodą.
4. Przetrzyj czajnik wilgotną szmatką, aby usunąć wszystkie ślady roztworu i kamienia.



UWAGA! Przed ponownym użyciem czajnika upewnij, że styki elektryczne są absolutnie suche!

Czyszczenie filtra zdejmowanego

1. Otwórz pokrywę. Zdejmij filtr zdejmowany, pociągając go do góry za występ.
2. Przemyj filtr wodą bieżącą. Możliwe jest użycie płynu do mycia naczyń.
3. Wtóż filtr do czajnika występem do środka.

Przed przechowywaniem i ponownym użyciem urządzenia należy wyczyścić i wysuszyć wszystkie części urządzenia. Urządzenie należy przechowywać w suchym miejscu z dala od źródeł ciepła i bezpośredniego oddziaływania promieni słonecznych.

Na opakowanie urządzenia nie powinna kapać woda i inne substancje ciekłe.

Transport produktu powinien odbywać się zgodnie z zaleceniami umieszczonymi na opakowaniu.

Używanych (starych) urządzeń nie należy wyrzucać z pozostałymi odpadami bytowymi, należy je utylizować oddzielnie. Posiadacze starych urządzeń powinni dostarczyć je do specjalnych punktów odbiorczych. Jednocześnie Twój wkład w prawidłową utylizację niniejszego produktu przyczynia się do oszczędnego wykorzystywania zasobów naturalnych oraz przyczynia się do nieprzedostawiania się do środowiska naturalnego potencjalnie niebezpiecznych substancji.

Dane urządzenie oznaczone jest zgodnie z Dyrektywą Europejską 2012/19/EU, regulującą utylizację sprzętu elektrycznego i elektronicznego.

Dyrektywa ta określa podstawowe wymagania odnośnie utylizacji i przeróbki odpadów ze sprzętu elektrycznego i elektronicznego, obowiązujące na całym terytorium Unii Europejskiej.

IV. PRZED ZWRÓCENIEM SIĘ DO PUNKTU SERWISOWEGO

| Usterka | Możliwa przyczyna | Sposób usunięcia |
|--|--|---|
| Czajnik nie włącza się (niebieskie podświetlenie nie świeci się) | Brak zasilania elektrycznego | Podłącz czajnik do sprawnego gniazdka |
| Czajnik przedwcześnie wyłącza się | Powstał kamień na elemencie grzewczym | Oczyść element grzewczy z kamienia (zob. rozdział "Obsługa urządzenia") |
| Czajnik wyłącza się po kilku sekundach | W czajniku nie ma wody, zadziałało zabezpieczenie przed przegrzaniem | Odłącz urządzenie od źródła zasilania i odczekaj, aż wystygnie. Podczas późniejszego użytkowania napetnij czajnik wodą powyżej kreski MIN (0,5 l) |



W Jeśli usterki w pracy aplikacji nie zostaną usunięte, należy zwrócić się do autoryzowanego centrum serwisowego REDMOND.



Ekologicznie nieszkodliwa utylizacja (utylizacja sprzętu elektrycznego i elektronicznego)

Po zakończeniu okresu użytkowania opakowanie, instrukcję użytkowania, a także samo urządzenie należy oddać do punktu zbiórki i recyklingu urządzeń elektrycznych i elektronicznych. Nie należy wyrzucać tego typu wyrobów wraz ze zwykłymi odpadami z gospodarstwa domowego.



Πριν ξεκινήσετε τη χρήση, διαβάστε προσεκτικά τις οδηγίες χρήσης και φυλάξτε τις για να χρησιμοποιήσετε σαν εγχειρίδιο. Η σωστή χρήση της συσκευής θα αυξήσει σημαντικά το χρόνο λειτουργίας της.

Τα μέτρα ασφαλείας και οι οδηγίες που συμπεριέχονται σ' αυτό το εγχειρίδιο δεν καλύπτουν όλες τις πιθανές περιστάσεις που μπορεί να προκύψουν κατά την χρήση και τη λειτουργία της συσκευής. Κατά την χρήση της συσκευής ο χρήστης πρέπει να εφαρμόσει κοινή λογική, και να είναι προσεκτικός και επιφυλακτικός.

ΜΕΤΡΑ ΑΣΦΑΛΕΙΑΣ

- Ο παραγωγός δεν ευθύνεται για ενδεχόμενες ζημιές που προκαλέθηκαν από μη τήρηση μέτρων ασφαλείας και κανονισμών χρήσης της συσκευής.
- Η παρούσα ηλεκτρική συσκευή προορίζεται για χρήση σε σπίτια, διαμερίσματα ή υπό άλλους όρους μη βιομηχανικής παραγωγής. Βιομηχανική ή οποιαδήποτε άλλη μη προβλεπόμενη χρήση της συσκευής θα θεωρείται παράβαση δέουσας χρήσης της συσκευής. Σ' αυτήν την περίπτωση ο παραγωγός δεν φέρει ευθύνη για πιθανές συνέπειες.
- Πριν από τη σύνδεση της συσκευής με το ηλεκτρικό ρεύμα ελέγξτε αν συμπίπτει η τάση

του με την προδιαγραφόμενη τάση της συσκευής (βλ. τεχνικά χαρακτηριστικά ή τον πίνακα εργοστασίου στη συσκευή).

- Χρησιμοποιείτε καλώδιο επέκτασης που αντιστοιχεί στην καταναλούμενη ισχύ της συσκευής, η μη αντιστοιχία της ισχύος του καλωδίου μπορεί να συνεισφέρει βραχυκύκλωμα ή ανάφλεξη του καλωδίου.
- Η σύνδεση της συσκευής πρέπει να πραγματοποιείται μόνο μέσω των πρίζων που έχουν γείωση – είναι απαραίτητος όρος για ασφάλεια. Χρησιμοποιώντας καλώδιο επέκτασης βεβαιωθείτε ότι επίσης έχει γείωση.
- Να βγάζετε τη συσκευή από τη πρίζα μετά από τη χρήση και κατά τον καθαρισμό ή την μεταφορά της. Αποσυνδέοντας τη συσκευή από το ρεύμα, να το κάνετε με στεγνά χέρια, κρατήστε το ρευματολήπτη και μην τραβάτε το καλώδιο.

STOP

ΠΡΟΣΟΧΗ! Κατά η λειτουργία της η συσκευή γίνεται ζεστή! Να προσέχετε! Μην αγγίζετε με τα χέρια το περίβλημα της συσκευής κατά

τη λειτουργία της. Για αποφυγή εγκαυμάτων με ζεστό ατμό μην σκύβετε πάνω από τη συσκευή όταν ανοίγετε το καπάκι.

- Χρησιμοποιήστε τη συσκευή μόνο για τους σκοπούς για τους οποίους αυτή προορίζεται. Η χρήση της συσκευής με τους σκοπούς άλλους από τις περιγραφόμενους στις οδηγίες, αποτελεί παραβίαση όρων εκμετάλλευσης.
- Επιτρέπεται να χρησιμοποιείτε το βραστήρα μόνο με τη βάση που είναι στο σετ της συσκευής.
- Μην βάζετε το καλώδιο ρεύματος σε ανοίγματα πορτών ή κοντά στα σώματα θέρμανσης. Παρατηρήστε να μην στρέφει και να μην λυγίζει, μην αγγίζει αιχμηρά αντικείμενα, γωνιές και άκρες επίπλων.

STOP

ΝΑ ΘΥΜΑΣΤΕ: τυχόν βλάβη καλωδίου ρεύματος μπορεί να συνεισφέρει βλάβες που δεν εμπίπτουν στους όρους εγγύησης, όπως επίσης στην ηλεκτροπληξία. Το χαλασμένο καλώδιο πρέπει επείγοντος να αλλάξει στο κέντρο εξυπηρέτησης.

- Μην τοποθετείτε τη συσκευή με το δοχείο σε μαλακή και μη θερμοανθεκτική επιφάνεια, μην την σκεπάζετε κατά τη λειτουργία: αυτό μπορεί να συνεισφέρει ανωμαλίες στη λειτουργία της και βλάβη της συσκευής.
- Απαγορεύεται η χρήση της συσκευής στο υπαίθριο. Αν πέσει υγρασία στις επαφές της συσκευής ή ξένα αντικείμενα στο σώμα της συσκευής, μπορεί να συνεισφέρει σοβαρές ζημιές.
- Πριν καθαρίσετε τη συσκευή, βεβαιωθείτε ότι είναι αποσυνδεδεμένη από το ρεύμα και έχει κρυώσει. Ακολουθήστε αυστηρά τις οδηγίες καθαρισμού της συσκευής.

STOP

ΑΠΑΓΟΡΕΥΕΤΑΙ να βουτάτε το σώμα της συσκευής στο νερό!

- Μην αφήνετε διαρροών υγρών στην υποδοχή.
- Η συσκευή μπορεί να χρησιμοποιείται από παιδιά της ηλικίας των 8 χρονών και άνω, και άτομα με μειωμένες ψυχοφυσικές ή νοητικές ικανότητες, ή με ανεπαρκή εμπειρία ή γνώση,

GRC

μόνο αν επιβλέπονται ή τους παρέχονται οδηγίες σχετικά με την ασφαλή χρήση της συσκευής και τους κινδύνους της. Τα παιδιά δεν πρέπει να παίζουν με τη συσκευή. Ο καθαρισμός και η συντήρηση της συσκευής δεν πρέπει να γίνεται από τα παιδιά χωρίς επίβλεψη. Φυλάξτε τη συσκευή και το ηλεκτρικό καλώδιο στο χώρο μη προσβάσιμο από παιδιά κάτω 8 ετών.

- Υλικά συσκευασίας (μεμβράνη, πολυστυρένιο κλπ) μπορεί να είναι επικίνδυνα για τα παιδιά. Κίνδυνος ασφυξίας! Φυλάξτε τα υλικά συσκευασίας σε μη προσβάσιμο για τα παιδιά χώρο.
 - Απαγορεύεται επιδιόρθωση της συσκευής εκτός των ειδικών κέντρων, όπως επίσης αλλαγές της κατασκευής της. Η επιδιόρθωση της συσκευής πρέπει να τελείται εξαιρετικά από τους ειδικούς διαπιστευμένου κέντρου εξυπηρέτησης. Η μη επαγγελματική εργασία μπορεί να συνεισφέρει βλαβή της συσκευής, τραυματισμό και ζημιές στην περιουσία.
- ΠΡΟΣΟΧΗ!** Απαγορεύεται η χρήση της συσκευής εφόσον έχει οποιοσδήποτε βλάβες.

STOP

Τεχνικά χαρακτηριστικά

| | | |
|----------------------------|-------|--------------------------------|
| Υπόδειγμα | | RK-M1721-E |
| Ισχύς | | 1850-2200 W |
| Τάση | | 220-240 B, 50/60 Hz |
| Κλάση ηλεκτρικής | | ασφάλειας I |
| Ικανότητα | | 1,7 L |
| Υλικο κατοικίας | | ανοξείδωτο |
| Φίλτρο αφαλάτωσης | | αφαιρούμενος |
| Απεργοποιείται αυτόματα: | | |
| • όταν έχει βράσει | | • όταν αφαιρείται από την βάση |
| • όταν δεν περιέχει νερό | | |
| Στοιχείο θέρμανσης δίσκων | | Διαθέσιμο |
| Περιστροφή στη βάση | | 360° |
| Μονάδα επικοινωνίας | | Strix® |
| Οδηγήσεις δεικτών | | Λειτουργίας |
| Αποθήκευση σκονιού δύναμης | | διαθέσιμη |
| Καθαρό βάρος | | 1 kg |
| Γενικές διαστάσεις | | 215 × 223 × 155 mm |
| Μήκος ηλεκτρικού καλωδίου | | 0,75 μ |

Περιεχόμενα συσκευασίας

| | | |
|----------------------|-------|----------|
| Ηλεκτρικός βραστήρας | | 1 πράγμα |
| Βάση βραστήρα | | 1 πράγμα |
| Εγχειρίδιο χρήσης | | 1 πράγμα |
| Υπηρεσία φυλλάδιο | | 1 πράγμα |

Σύμφωνα με την πολιτική της συνεχούς βελτίωσης, ο κατασκευαστής διατηρεί το δικαίωμα να προβεί σε οποιοδήποτε τροποποιήσεις στο σχεδιασμό, τη συσκευασία, ή τεχνικές προδιαγραφές του προϊόντος χωρίς προηγούμενη ειδοποίηση. Η προδιαγραφή επιτρέπει ένα σφάλμα $\pm 10\%$.

Μέρη της συσκευής (σχήμα A1, σ. 4)

1. Καπάκι καταρολών
2. Σωλήνες με αφαιρούμενο φίλτρο κλιμακας
3. Στέγαση
4. Βάση δύναμης με το τμήμα αποθήκευσης σκονιού δύναμης
5. Κουμπί απελευθέρωσης κατακλιού
6. Χειρισμός
7. Βαθμονομημένη κλιμακ στάθμης νερού
8. Εναλλαγή στρωφής με ένδειξη λειτουργίας

9. Καλώδιο τροφοδοσίας

I. ΠΡΙΝ ΑΠΟ ΤΗΝ ΠΡΩΤΗ ΧΡΗΣΗ

Βγάλτε προσεκτικά τη συσκευή και τα αποσπώμενα μέρη της από τη συσκευασία. Αφαιρέστε όλα τα υλικά και τα αυτοκόλλητα περιτυλίγματα εκτός από το αυτοκόλλητο αναγνωρίσης αριθμού σειράς.



Διατηρείτε όλες τις προειδοποιητικές ετικέτες, τα προειδοποιητικά αυτοκόλλητα (εάν υπάρχουν) και την ετικέτα αναγνώρισης σειριακού αριθμού τοποθετημένη στο περίβλημα.

Μετά από τη μεταφορά ή την αποθήκευση συσκευιών σε χαμηλή θερμοκρασία το κρατήστε σε θερμοκρασία δωματίου για τουλάχιστον δύο ώρες πριν από τη σύνδεση.

Σκουπίστε τη βάση της συσκευής με ένα υγρό πανί και αφήστε τη να στεγνώσει. Μπορεί να παρατηρήσετε ξένη μυρωδιά όταν χρησιμοποιείτε τη συσκευή για πρώτη φορά. Αυτό δεν σημαίνει δυσλειτουργία το.



Σας συμβουλεύουμε να βράσετε νερό στο βραστήρα μερικές φορές πριν από την πρώτη χρήση για να πάρει ξένη μυρωδιά έξω και να απολυμάνετε τη συσκευή

II. ΧΕΙΡΙΣΜΟΣ ΤΗΣ ΣΥΣΚΕΥΗΣ

1. Στερεώστε την καταράδα με τη βάση στη στερεά ακόμη και ξηρά οριζόντια επιφάνεια. Εξασφαλίζεται η διαφυγή ατμού δεν εμπίπτει στην ταπεταρία, διακοσμητικά παλιτά, ηλεκτρικές μονάδες και άλλα αντικείμενα, τα οποία μπορεί να καταστραφεί από τον ατμό και την υψηλή θερμοκρασία.
2. Χαλαρώστε το καλώδιο τροφοδοσίας στο επιθυμητό μήκος. Τοποθετήστε το υπερβολικό μέρος στο διαμέρισμα που βρίσκεται στο κάτω μέρος της βάσης. Εάν είναι απαραίτητο, χρησιμοποιήστε τη συσκευή επέκτασης κατάλληλης ισχύος (τουλάχιστον 2,5 kW).
3. Βγάλτε τον βραστήρα από τη βάση. Πατήστε το κουμπί απελευθέρωσης του καλύμματος.
4. Ρίξτε νερό στον βραστήρα, η στάθμη του νερού θα πρέπει να είναι μεταξύ των σημείων MIN και MAX στην κλίμακα. Εάν η στάθμη του νερού είναι υψηλότερη από το μέγιστο σημείο, το βραστό νερό μπορεί να πιτσιλιστεί. Σε περίπτωση ανεπαρκούς παροχής νερού, η συσκευή μπορεί να απενεργοποιηθεί εκ των προτέρων.



ΠΡΟΣΟΧΗ! Η μονάδα προορίζεται μόνο για θέρμανση νερού και βρασμού.

5. Κλείστε το καπάκι του βραστήρα, πατήστε το κουμπί κλειδώματος και ρυθμίστε τον βραστήρα στη βάση. Η συσκευή θα λειτουργεί μόνο εάν είναι σωστά στερεωμένη.
6. Συνδέστε τη συσκευή. Πατήστε το κουμπί εναλλαγής. Ο δείκτης θα είναι ανοικτός, η διαδικασία της θέρμανσης νερού θα αρχίσει. Η συσκευή θα απενεργοποιηθεί αυτόματα μετά το βρασμό.
7. Για να διακόψετε τη διαδικασία θέρμανσης στήστε το διακόπτη εναλλαγής.
8. Μόλις τελειώσετε, αποσυνδέστε τη συσκευή.

Προστασία από λειτουργία χωρίς νερό

Ο βραστήρας απενεργοποιείται αυτόματα μετά το βράσιμο και όταν αφαιρείται από την βάση του.

Εάν ο βραστήρας είναι άδειος ή δεν έχει αρκετό νερό μέσα, η προστασία από λειτουργία χωρίς νερό απενεργοποιεί αυτόματα τον βραστήρα. Όταν κρυώσει, η συσκευή θα είναι ξανά έτοιμη για χρήση.



Προσταθήστε να αποφύγετε την ενεργοποίηση της προστασίας από λειτουργία χωρίς νερό, καθώς αυτό μπορεί να μειώσει την διάρκεια ζωής της συσκευής.

III. ΚΑΘΑΡΙΣΜΟΣ ΚΑΙ ΣΥΝΤΗΡΗΣΗ

Καθαρίστε τακτικά το περίβλημα του βραστήρα και σκουπίστε τη βάση με ένα υγρό πανί. Αφήστε τον βραστήρα και τη βάση του βραστήρα να στεγνώσουν καλά πριν από τη χρήση.



ΠΡΟΣΟΧΗ! Πριν από τον καθαρισμό του βραστήρα ή της βάσης του βραστήρα αποσυνδέστε τη συσκευή, στραγγίστε το νερό και αφήστε τη μονάδα να κρυώσει! Μην βυθίζετε τη βάση της συσκευής σε νερό ή διατηρείτε σε τρεχούμενο νερό!

Μην χρησιμοποιείτε χονδροειδείς ιστούς ή σφουγγάρια, λειαντικά πάστες για τον καθαρισμό. Επίσης, δεν συνιστάται η χρήση χημικά επιθετικών ή άλλων ουσιών, που δεν συνιστάται για χρήση με αντικείμενα που έρχονται σε επαφή με τρόφιμα.

Αφάτωση

Ενώ σε λειτουργία κλίμακας καταθέσει μπορεί να αποτελέσει τόσο το θερμαντικό στοιχείο και η κατοικία εσωτερικά τοιχώματα της συσκευής ανάλογα με νερό τύπος που χρησιμοποιείται. Χρησιμοποιήστε τις ειδικές nonabrasive καθαρίζοντας ουσίες για τα εργαλεία και τις συσκευές κουζίνας.

1. Αφήστε το βραστήρα να κρυώσει πριν από τον καθαρισμό.
2. Ακολουθήστε τις οδηγίες καθαρισμού και εφαρμογής του προϊόντος.
3. Ξεπλύνετε καλά τον βραστήρα με νερό μετά τον καθαρισμό.

4. Σκουπίστε τη συσκευή με ένα υγρό πανί.

STOP

ΠΡΟΣΟΧΗ! Πριν από τη χρήση βεβαιωθείτε ότι οι ηλεκτρικές επαφές της συσκευής είναι στεγνές.

Αφαιρούμενο φίλτρο καθαρισμού κλίμακα

1. Άνοιξε το καπάκι. Αφαιρέστε το φίλτρο τραβώντας το προς τα πάνω.
2. Ξεπλύνετε το φίλτρο. Μπορείτε να χρησιμοποιήσετε ένα διάλυμα πλυσίματος πιάτων.
3. Τοποθετήστε το φίλτρο στο βραστήρα με την προβολή στο κέντρο.

Πριν από την επαναλαμβανόμενη λειτουργία ή αποθήκευση στεγνώστε εντελώς όλα τα μέρη της συσκευής. Φυλάσσετε τη συναρμολογημένη συσκευή σε ξηρό, αεριζόμενο μέρος μακριά από συσκευές θέρμανσης και άμεσο ηλιακό φως.

Κατά τη διάρκεια της μεταφοράς και αποθήκευσης, μην εκθέτετε τη συσκευή σε μηχανική καταπόνηση, που μπορεί να οδηγήσει σε βλάβη της συσκευής και/ή παραβίαση της ακεραιότητας συσκευασίας.

Φυλάσσετε τη συσκευασία της συσκευής μακριά από νερό και άλλα υγρά.

IV. ΠΡΙΝ ΕΠΙΚΟΙΝΩΝΗΣΤΕ ΜΕ ΤΟ ΚΕΝΤΡΟ ΕΞΥΠΗΡΕΤΗΣΗΣ

| Πρόβλημα | Πιθανή αιτία | Τρόπος επίλυσης |
|---|--|---|
| Ο βραστήρας δεν ανάβει (ο εσωτερικός φωτισμός είναι κλειστός) | Καμία παροχή ηλεκτρικού ρεύματος | Συνδέστε τη συσκευή σε μια σωστά λειτουργούσα ηλεκτρική υποδοχή |
| Πρόωρη απενεργοποίηση | Υπάρχει κλίμακα στο στοιχείο θέρμανσης | Αφαλάτωση του στοιχείου θέρμανσης (βλέπε "Καθαρισμός και Συντήρηση") |
| Ο βραστήρας απενεργοποιείται σε λίγα δευτερόλεπτα | Δεν υπάρχει νερό στον βραστήρα, το σύστημα προστασίας βρασμού-ξηράς έχει εκπυρσοκροτήσει | Αποσυνδέστε τη συσκευή, αφήστε την να κρυώσει. Γεμίστε την κατασάρολα επάνω από το σημάδι MIN (0.5 L) |

i

Av το πρόβλημα επιμένει, επικοινωνήστε με ένα εξουσιοδοτημένο κέντρο επίσκευών.



Οικολογικά ακίνδυνη ανακύκλωση (ανακύκλωση ηλεκτρικού και ηλεκτρονικού εξοπλισμού)

Την συσκευασία, τις οδηγίες χρήσης καθώς και την ίδια τη συσκευή πρέπει να τα απορρίπτετε σύμφωνα με το τοπικό πρόγραμμα ανακύκλωσης. Φροντίστε το περιβάλλον: μην πετάτε τέτοια προϊόντα μαζί με τα οικιακά απορρίμματα.

Χρησιμοποιημένες (παλαιές) συσκευές δεν πρέπει να πετάγονται στα σκουπίδια, πρέπει να ανακυκλώνονται χωριστά. Ιδιοκτήτες παλιού εξοπλισμού υποχρεούνται να φέρουν τις συσκευές σε ειδικά σημεία συγκέντρωσης ή σε ανάλογους οργανισμούς. Μ' αυτό υποστηρίζετε προγράμματα ανακύκλωσης πολύτιμων πρώτων υλών και στον καθαρισμό από μολυσματικούς παράγοντες.

Αυτή η συσκευή είναι επικεταρισμένη σύμφωνα με την Ευρωπαϊκή Οδηγία 2012/19/EE – σχετικά με τις χρησιμοποιημένες ηλεκτρικές και ηλεκτρονικές συσκευές (απόβλητα ηλεκτρικού και ηλεκτρονικού εξοπλισμού – ΑΗΗΕ).

Η κατευθυντήρια οδηγία που εφαρμόζεται σε όλη τη ΕΕ καθορίζει το πλαίσιο για την επιστροφή και ανακύκλωση των χρησιμοποιημένων συσκευών.



Пажљиво прочитајте сва упутства пре почетка рада уређаја и сачувајте их за будућу референцу. Пажљиво пратите ова упутства, можете знатно продужити животни век вашег уређаја.

Сигурносне мере и упутства садржана у овом водичу не покривају све могуће ситуације које могу настати током рада уређаја. Када користите уређај, корисник мора бити вођен здравим разумом, бити опрезан и пажљив.

ВАЖНА ГАРАНЦИЈА

- Произвођач није одговоран за повреде узроковане непоштовањем безбедносних захтева и прописа о раду уређаја.
- Овај уређај је намењен за употребу у индустријске сврхе у свакодневном животу и сличним областима примене. Индустријска примена или било која друга злоупотреба ће се сматрати кршењем одговарајућих услова рада. Ако се то деси, произвођач није одговоран за могуће последице.
- Проверите да ли напон кола одговара радном напону уређаја пре повезивања уређаја (погледајте спецификације или таблицу на уређају).

STOP

- Користите продужни кабл дизајниран за потрошњу енергије уређаја: неусклађеност параметара може довести до кратког споја или паљења кабла.
- Прикључите уређај само у утичнице које имају уземљење-то је обавезан захтев за електричну сигурност. Користећи продужни кабл, уверите се да има и уземљење.
- Искључите апарат из утичнице након употребе, као и током чишћења или померања. Извадите електрични прикључак сувим рукама држећи га иза утикача, а не преко жице.
- *ПАЖЊА! Током рада, уређај се загрева! Будите опрезни! Немојте додиривати руке кућишта уређаја док радите. Да бисте избегли опекотине врућим паром, немојте се нагињати преко уређаја када отворите поклопац.*
- Користите уређај само како је предвиђено. Употреба уређаја за сврхе које се разликују од оних наведених у овом упутству је кршење правила рада.

- Дозвољено је користити чајник само са постољем укљученим у апарат.
- Немојте извличити кабл за напајање на вратима или близу извора топлоте. Уверите се да електро-кабл није уврнут или савијен, није у контакту са оштрим предметима, угловима и ивицама намештаја.

STOP

ЗАПАМТИТЕ: случајно оштећење кабла за напајање може довести до кварова који не испуњавају услове гаранције, као и оштећења струје. Када је кабл за напајање оштећен, његова замјена, како би се избјегла опасност, мора произвести произвођач, сервис или слично квалификовано особље.

- Не постављајте уређај на меку и нетермостоикуиу површину, не покривајте га током рада: то може довести до прекида рада и оштећења уређаја.
- Забрањен рад уређаја на отвореном: улазак влаге или страних предмета унутар кућишта уређаја може довести до озбиљних оштећења.

STOP

Уверите се да је искључен из напајања пре чишћења уређаја и потпуно се охладио. Строго пратите упутства за чишћење апарата.

ЗАБРАЊЕНО је потопити кућиште и штанд уређаја у воду!

- Не дозволите да течност пролије на конектор.
- Овај уређај може користити деца узраста од 8 и више година, као и особе са ограниченим физичким, сензорним или менталним способностима или са недовољним искуством и знањем ако су под надзором или су добили упутства о безбедној употреби уређаја и разумеју повезане опасности. Деца не морају да се играју са уређајем. Држите апарат и његов кабл ван домаћаја деце млађе од 8 година. Чишћење и одржавање корисника не треба вршити деца без надзора.
- Држите амбалажу (филм, пена, итд.) ван домаћаја деце, јер се могу загушити.

- Забрањено је самостално поправљање уређаја или промена у његовој конструкцији. Поправка уређаја треба извршити искључиво специјалиста овлашћеног сервисног центра. Непрофесионално обављен посао може довести до квара уређаја, повреда и оштећења имовине.

STOP

ПАЖЊА! Забрањује се рад уређаја у било којој грешци. kullanilmasi yasaktır.

Технички параметри

| | |
|---|--------------------------|
| Модел..... | RK-M1721-E |
| Снага | 1850-2200 W |
| Напон..... | 220-240 В, 50/60 Хз |
| Електрична сигурност..... | клас I |
| Капацитет | 1,7 л |
| Материјал кућишта | од нерђајућег челика |
| Филтер за уклањање каменца..... | преносиви |
| Аутоматско искључивање при кључању..... | је доступно |
| Аутоматско искључивање када нема воде..... | је доступно |
| Аутоматско искључивање када се уклони са постоља..... | је доступно |
| Грејни елемент..... | диск |
| Ротација на бази | 360° |
| Контакт група | Strix® |
| Радно светло | LED |
| Складиштење кабла за напајање | доступно |
| Нето тежина..... | 1 кг |
| Димензије | 215 × 223 × 155 мм |
| Дужина кабл за напајање..... | 0,75 м |

Садржај паковања

| | |
|---------------------------|--------------|
| Електрични чајник..... | 1 ком. |
| База чајника | 1 ком. |
| Упутство за употребу..... | 1 ком. |
| Сервисни брошура..... | 1 ком. |

У складу са политиком сталног побољшања, произвођач задржава право да направи било какве промене у дизајну, распореду паковања или техничким спецификацијама производа без претходне најаве. Спецификација дозвољавареш ±10% маргину грешке.

Детаљи инструмента (схема А1, стр. 4)

1. Поклопац котла
2. Излив са одвојивим филтером скале
3. Тело
4. Повер базе са каблом за складиштење
5. Дугме за откључавање поклопца
6. Оловка

SRB

7. Оцењена скала нивоа воде
8. Ротациони прекидач Ц индикација рада
9. Кабл за напајање

I. ПРЕ ПРВЕ УПОТРЕБЕ

Пажљиво уклоните уређај и његове уклонљиве делове из паковања. Уклоните све материјале за паковање и наљепнице, осим наљепнице серијског броја.



Држите све упозоравајуће етикете, упозоравајуће наљепнице (ако их има) и идентификациону етикету серијског броја који се налази на кућишту.

Након транспорта или складиштења уређаја на ниској температури, држите га на собној температури најмање два сата пре повезивања.

Обришите базу уређаја влажном крпом, а затим пустите да се осуши. Када први пут користите уређај, можда ћете приметити спољашњи мирис. То не значи његову грешку.



Пре прве употребе, препоручује се неколико пута кухати воду у котлу како би се ослободили страног мириса и дезинфиковали уређај.

II. РАД УРЕЂАЈА

1. Причврстите чајник са базом на чврсту, равну, суву хоризонталну површину. Уверите се да излазна пара не пада на позадину, декоративне покриваче, електричне блокове и друге предмете који могу оштетити паром и високом температуром.
 2. Одвијте кабл за напајање до жељене дужине. Ставите вишак дела у одељак који се налази на дну основе. Ако је потребно, користите продужни кабл одговарајуће снаге (најмање 2,5 кВ).
 3. Скините чајник са постоља. Притисните дугме за закључавање поклопца.
 4. Сипајте воду у чајник, ниво воде треба да буде између минималних и максималних тачака на скали. Ако је ниво воде већи од максималне тачке, врела вода се може прскати. У случају недовољног снабдевања водом, уређај се може искључити унапред.
- STOP** ПАЖЊА! Инсталација је само за загревање и кључање воде.
5. Затворите поклопац котла, притисните дугме за закључавање и поставите чајник на подножје. Уређај ће радити само ако је правилно осигуран.

6. Прикључите апарат у утичницу. Притисните прекидач. Индикатор ће бити укључен, процес загревања воде ће почети. Уређај ће се аутоматски искључити након кључања.
7. Да бисте прекинули процес грејања, подигните полугу.
8. Искључите уређај када завршите.

Сигурносни систем

Чајник је испоручен са аутоматским системом за искључивање на врелу и када се повуче из базе

У случају нестацице воде, аутоматска заштита од прегревања искључује чајник. Сачекајте да се уређај охлади, након чега ће бити спреман за одлазак.



Покушајте да избегнете активирање заштите од сувог кључања, јер то може скратити животни век уређаја.

III. ЧИШЋЕЊЕ И ОДРЖАВАЊЕ

Редовно очистите кућиште котла и обришите базу влажном крпом. Дозволите да се чајник и база котла темељито осуше пре употребе.



ПАЗИ! Пре чишћења котла или основе котла, искључите апарат, исцедите воду и пустите да се уређај охлади.

Немојте потопити базу уређаја у воду и држати га у текућој води!

Немојте користити грубе тканине или сунђере, абразивне пасте за чишћење. Такође се не препоручује да користите било који хемијски агресивне или друге супстанце које се не препоручује да користите са предметима који су у контакту са храном.

Уклањање каменца

Током рада на грејном елементу и унутрашњим зидовима кућишта уређаја могу се формирати депозити каменца у зависности од врсте воде која се користи. Користите специјална неабразивна средства за чишћење посуђа и кућних апарата.

1. Дозволите да се чајник охлади пре чишћења.
2. Пратите упутства за чишћење и наношење производа.
3. Након чишћења темељно исперите чајник водом.
4. Обришите апарат влажном крпом.



ПАЗИ! Проверите да ли су електрични контакти уређаја суви пре употребе.

Очистите уклоњиви филтер маскота

1. Отворите поклопац. Скините филтер повлачењем нагоре.
2. Исперите филтер. Можете користити раствор за прање судова.
3. Поставите филтер у чајник са нагибом према средини.

Потпуно осушите све делове апарата пре поновног рада или складиштења. Чувати склопљени уређај на сувом, вентилираном месту далеко од грејних уређаја и директне сунчеве светлости.

Током транспорта и складиштења, не излажите уређај механичким утицајима који могу довести до оштећења уређаја и/или нарушавања интегритета паковања.

Уређај држите у пакету даље од воде и других течности.

Паковање, упутство за употребу и сам уређај морају бити прихваћени у одговарајућу тачку сакупљања за рециклажу електричне и електронске опреме. Немојте бацати електронски отпад како бисте заштитили животну средину.

Старији кућни апарати не би требали бити одложени заједно са другим кућним отпадом, већ се морају сакупљати одвојено. Комунална рециклажа се врши бесплатно. Власници старих кућних апарата дужни су да га доведу у центар за одлагање отпада. Уз овај мали додатни напор, можете помоћи да обезбедите прераду драгоцених сировина и третиране загађиваче по потреби.

Овај инструмент је означен у складу са европском директивом 2012/19/EU вези са коришћеним електричним и електронским инструментима (отпад од електричне и електронске опреме OEE0).

Водич одређује оквир за повратак и рециклирање коришћених уређаја који се примјењују широм ЕУ.

IV. ПРЕ НЕГО ШТО КОНТАКТИРАТЕ СЕРВИСНИ ЦЕНТАР

| Проблем | Могући узрок | Решење |
|--|---|---|
| Чајник се не укључује (унутрашње осветљење је искључено) | Недостатак напајања | Прикључите уређај у исправно радну електричну утичницу |
| Рано искључивање | Грејни елемент има камен | Очистите грејни елемент од каменца (погледајте одељак "Чишћење и одржавање") |
| Чајник се искључује након неколико секунди | У котлу мало воде, радила је заштитна од прегревања | Искључите апарат, пустите да се охлади. Напуните чајник изнад ознаке мина (0,5 л) |



Еколошки прихватљива рециклажа (рециклажа електричне и електронске опреме)

Паковање, упутство за употребу и сам уређај морају бити прихваћени у одговарајућу тачку сакупљања за рециклажу електричне и електронске опреме. Немојте бацати електронски отпад како бисте заштитили животну средину.



Прежде чем использовать данное изделие, внимательно прочитайте руководство по эксплуатации и сохраните его в качестве справочника. Правильное использование прибора значительно продлит срок его службы.

Меры безопасности и инструкции, содержащиеся в данном руководстве, не охватывают все возможные ситуации, которые могут возникнуть в процессе эксплуатации прибора. При работе с устройством пользователь должен руководствоваться здравым смыслом, быть осторожным и внимательным.

МЕРЫ БЕЗОПАСНОСТИ

- Производитель не несет ответственности за повреждения, вызванные несоблюдением техники безопасности и правил эксплуатации изделия.
- Данный электроприбор предназначен для использования в бытовых условиях и может применяться в квартирах, загородных домах или в других подобных условиях непромышленной эксплуатации. Промышленное или любое другое нецелевое использование устройства будет считаться нарушением условий надлежащей эксплуатации изделия. В этом случае производитель не несет ответственности за возможные последствия.
- Перед подключением устройства к электросети проверьте, совпадает ли ее напряжение с номинальным

напряжением питания прибора (см. технические характеристики или заводскую табличку изделия).

- Используйте удлинитель, рассчитанный на потребляемую мощность прибора: несоответствие параметров может привести к короткому замыканию или возгоранию кабеля.
- Подключайте прибор только к розеткам, имеющим заземление, – это обязательное требование электробезопасности. Используя удлинитель, убедитесь, что он также имеет заземление.
- Выключайте прибор из розетки после использования, а также во время его очистки или перемещения. Извлекайте электрошнур сухими руками, удерживая его за штепсель, а не за провод.



ВНИМАНИЕ! Во время работы прибор нагревается! Будьте осторожны! Не касайтесь руками корпуса прибора во время его работы. Во избежание ожога горячим паром не наклоняйтесь над устройством при открывании крышки.

- Используйте прибор только по назначению. Использование прибора в целях, отличающихся от указанных в данном руководстве, является нарушением правил эксплуатации.
- Разрешается использовать чайник только с подставкой, входящей в комплект прибора.
- Не протягивайте шнур электропитания вблизи источников тепла. Следите за тем, чтобы электрошнур не перекручивался и не перегибался, не соприкасался с острыми предметами, углами и кромками мебели.

STOP

ПОМНИТЕ: случайное повреждение кабеля электропитания может привести к неполадкам, которые не соответствуют условиям гарантии, а также к поражению электротокком. При повреждении шнура питания его замену, во избежание опасности, должен производить изготовитель, сервисная служба или аналогичный квалифицированный персонал.

- Не устанавливайте прибор на мягкую и нетермоустойчивую поверхность, не накрывайте его во

время работы: это может привести к нарушению работы и поломке устройства.

- Запрещена эксплуатация прибора на открытом воздухе: попадание влаги в контактную группу или посторонних предметов внутрь корпуса устройства может привести к его серьезным повреждениям.
- Используйте прибор на высоте не более 2000 м над уровнем моря.
- Перед очисткой прибора убедитесь, что он отключен от электросети и полностью остыл. Строго следуйте инструкциям по очистке прибора.

STOP

ЗАПРЕЩАЕТСЯ погружать корпус и подставку прибора в воду!

- Не допускайте проливания жидкости на подставку и разъем.
- Детям в возрасте 8 лет и старше, а также лицам с ограниченными физическими, сенсорными или умственными способностями или с недостатком опыта или знаний, можно пользоваться прибором только под присмотром и/или в том случае, если они были проинструктированы относительно безопас-

RUS

ного использования прибора и осознают опасности, связанные с его использованием. Дети не должны играть с прибором. Держите прибор и его сетевой шнур в месте недоступном для детей младше 8 лет. Очистка и обслуживание устройства не должны производиться детьми без присмотра взрослых.

- Упаковочный материал (пленка, пенопласт и т. д.) может быть опасен для детей. Опасность удушья! Храните его в недоступном для детей месте.
- Запрещены самостоятельный ремонт прибора или внесение изменений в его конструкцию. Ремонт прибора должен производиться исключительно специалистом авторизованного сервис-центра. непрофессионально выполненная работа может привести к поломке прибора, травмам и повреждению имущества.

STOP

ВНИМАНИЕ! Запрещено использование прибора при любых неисправностях.

Технические характеристики

| | |
|---------------------------------------|--------------------------|
| Модель..... | RK-M1721-E |
| Мощность..... | 1850-2200 Вт |
| Напряжение..... | 220-240 В, 50/60 Гц |
| Защита от поражения электротоком..... | класс I |
| Объем..... | 1,7 л |
| Материал корпуса..... | нержавеющая сталь |
| Фильтр от накипи..... | съемный |
| Автоотключение: | |
| • при закипании | • при снятии с подставки |
| • при отсутствии воды | |
| Нагревательный элемент..... | дисковый |
| Вращение на подставке..... | 360° |
| Контактная группа..... | Strix® |
| Индикация работы..... | светодиодная |
| Отсек для хранения электрошнура..... | есть |
| Вес нетто..... | 1 кг |
| Габаритные размеры (Ш × В × Г)..... | 215 × 223 × 155 мм |
| Длина электрошнура..... | 0,75 м |

Комплектация

| | |
|----------------------------------|-------|
| Чайник..... | 1 шт. |
| Подставка чайника..... | 1 шт. |
| Руководство по эксплуатации..... | 1 шт. |
| Сервисная книжка..... | 1 шт. |

Производитель имеет право на внесение изменений в дизайн, комплектацию, а также в технические характеристики изделия в ходе совершенствования своей продукции без дополнительного уведомления об этих изменениях. В технических характеристиках допускается погрешность ±10%.

Устройство прибора (схема А1, стр. 4)

1. Крышка чайника
2. Носик со съемным фильтром от накипи
3. Корпус
4. Подставка с углублением для хранения электрошнура
5. Кнопка открывания крышки
6. Ручка
7. Градуированная шкала уровня воды
8. Выключатель с индикацией работы
9. Шнур электропитания

I. ПЕРЕД НАЧАЛОМ ИСПОЛЬЗОВАНИЯ

Аккуратно достаньте изделие и его комплектующие из коробки. Удалите все упаковочные материалы и рекламные наклейки.



Обязательно сохраните на месте предупреждающие наклейки, наклейку-указатели (при наличии) и табличку с серийным номером изделия на его корпусе!

После транспортировки или хранения при низких температурах необходимо выдержать прибор при комнатной температуре не менее 2 часов перед включением.

Полностью размотайте шнур электропитания. Протрите корпус изделия влажной тканью и дайте ему просохнуть. Убедитесь, что в контактной группе чайника и на его подставке не осталось влаги.



Для удаления возможных посторонних запахов и пыли, возникших при производстве и хранении, а также для дезинфекции прибора налейте в чайник воду до максимальной отметки мерной шкалы и вскипятите ее.

II. ЭКСПЛУАТАЦИЯ ПРИБОРА

1. Установите чайник с подставкой на твердую ровную сухую горизонтальную поверхность. При установке следите за тем, чтобы выходящий при кипении пар не попадал на обои, декоративные покрытия, электронные приборы и другие предметы, которые могут пострадать от повышенной влажности и температуры.
2. Размотайте электрошнур на нужную длину. Лишнюю часть уложите в углубление внизу подставки. При необходимости используйте удлинитель подходящей мощности (не менее 2,5 кВт).
3. Снимите чайник с подставки. Нажмите кнопку открывания крышки на ручке прибора.
4. Налейте в чайник воду. Уровень воды должен находиться между отметками MIN и MAX на градуированной шкале уровня воды на корпусе прибора. Если наполнить чайник водой выше отметки MAX, то при закипании возможно разбрызгивание кипятка. Если воды слишком мало, прибор может отключиться преждевременно.



ВНИМАНИЕ! Прибор предназначен только для нагревания и кипячения воды.

5. Плотно закройте крышку чайника и установите его на подставку. Прибор будет работать только в том случае, если он установлен правильно.
6. Подключите прибор к электросети. Нажмите на выключатель. Загорится индикатор, начнется процесс нагрева воды. После закипания воды прибор автоматически отключится.
7. Для прерывания процесса нагрева воды поднимите выключатель.
8. По окончании работы отключите прибор от электросети.

Системы безопасности

Чайник оснащен системой автоматического отключения после закипания воды и снятия с подставки.

При отсутствии воды в чайнике или недостаточном ее количестве сработает автоматическая защита от перегрева и отключит электропитание чайника. Остывнув, прибор будет снова готов к работе.



Следует избежать ситуаций срабатывания защиты чайника от перегрева, поскольку это способствует сокращению срока службы прибора.

III. УХОД ЗА ПРИБОРОМ

Перед очисткой отключите прибор от электросети и дайте ему полностью остыть. Корпус чайника и подставку очищайте влажной мягкой тканью.



ЗАПРЕЩАЕТСЯ погружать чайник, подставку, шнур электропитания и шпатель в воду или помещать их под струю воды!

ЗАПРЕЩАЕТСЯ использование при очистке прибора грубых салфеток или зубок, абразивных паст. Также недопустимо использование любых химически агрессивных или других веществ, не рекомендованных для применения с предметами, контактирующими с пищей.

Очистка от накипи

В процессе эксплуатации, в зависимости от состава используемой воды, на нагревательном элементе и внутренних стенках прибора возможно образование налета и накипи. Для их удаления используйте специальные неабразивные вещества для очистки и удаления накипи с кухонной техники.

1. Перед очисткой чайника дайте ему полностью остыть.
2. Следуйте инструкции на упаковке чистящего средства.
3. После очистки вылейте раствор и тщательно промойте чайник холодной водой.
4. Протрите чайник влажной тканью для удаления всех следов раствора и накипи.



ВНИМАНИЕ! Перед повторным использованием чайника убедитесь, что электрические контакты совершенно сухие!

Очистка съемного фильтра

1. Откройте крышку. Снимите фильтр, потянув за пластиковый выступ вверх.
2. Промойте фильтр под проточной водой. Возможно использование раствора для мытья посуды.
3. Установите фильтр в чайник.

Хранение и транспортировка

Перед хранением и повторной эксплуатацией очистите и полностью просушите все части прибора. Храните прибор в сухом вентилируемом месте вдали от нагревательных приборов и попадания прямых солнечных лучей.

При транспортировке и хранении запрещается подвергать прибор механическим воздействиям, которые могут привести к повреждению прибора и/или нарушению целостности упаковки.

Необходимо беречь упаковку прибора от попадания воды и других жидкостей.

IV. ПЕРЕД ОБРАЩЕНИЕМ В СЕРВИС-ЦЕНТР

| Неисправность | Возможные причины | Способ устранения |
|---|--|--|
| Прибор не включается | Отсутствует электропитание | Убедитесь, что прибор подключен к исправной розетке. Проверьте наличие напряжения в электросети |
| Чайник преждевременно отключается | Образовалась накипь на нагревательном элементе | Очистите нагревательный элемент от накипи (см. раздел «Уход за прибором») |
| Чайник выключается через несколько секунд | В чайнике мало воды, сработала защита от перегрева | Отключите прибор от электросети и дайте ему остыть. При дальнейшей эксплуатации наливайте в чайник не менее 0,5 л воды |



В случае если неисправность устранить не удалось, обратитесь в авторизованный сервисный центр.



Запчасти для постгарантийного ремонта можно найти на сайте <https://redmondsale.com>

V. ГАРАНТИЙНЫЕ ОБЯЗАТЕЛЬСТВА

На данное изделие предоставляется гарантия сроком на 2 года с момента приобретения. В течение гарантийного периода изготовитель обязуется устранить путем

ремонта, замены деталей или замены всего изделия любые заводские дефекты. Гарантия вступает в силу только в том случае, если дата покупки подтверждена печатью магазина и подписью продавца на оригинальном гарантийном талоне. Настоящая гарантия признается лишь в том случае, если изделие применялось в соответствии с руководством по эксплуатации, не ремонтировалось, не разбиралось и не было повреждено в результате неправильного обращения с ним, а также сохранена полная комплектность изделия. Данная гарантия не распространяется на естественный износ изделия и расходные материалы (фильтры и т.д.).

Срок службы изделия и срок действия гарантийных обязательств на него исчисляются со дня продажи или с даты изготовления изделия (в случае, если дату продажи определить невозможно).

Дату изготовления прибора можно найти в серийном номере, расположенном на идентификационной наклейке на корпусе изделия. Серийный номер состоит из 13 знаков. 4-й и 5-й знаки обозначают месяц, 6-й и 7-й – год выпуска устройства.

| | | | | | | | | | | | | |
|---|---|---|---|---|---|---|---|---|---|---|---|---|
| 0 | 0 | 0 | 1 | 1 | 2 | 2 | 3 | 3 | 3 | 3 | 3 | 3 |
|---|---|---|---|---|---|---|---|---|---|---|---|---|

1 – месяц производства (01 – январь, 02 – февраль ... 12 – декабрь)

2 – год производства (21 – 2021 г., 22 – 2022 г. ... 30 – 2030 г.)

3 – серийный номер модели

Установленный производителем срок службы прибора составляет 3 года со дня его приобретения при условии, что эксплуатация изделия производится в соответствии с данным руководством и применимыми техническими стандартами.



Упаковку, руководство пользователя, а также сам прибор необходимо утилизировать в соответствии с местной программой по переработке отходов. После окончания срока службы не выбрасывайте прибор вместе с бытовыми отходами. Передайте его в специализированный пункт для дальнейшей утилизации. Проявите заботу об окружающей среде. Отходы, образующиеся при утилизации изделий, подлежат обязательному сбору с последующей утилизацией в установленном порядке и в соответствии с действующими требованиями и нормами отраслевой нормативной документации, в том числе в соответствии с СанПиН 2.1.7.1322-03 «Гигиенические требования к размещению и обезвреживанию отходов производства и потребления».



Пайдаланар алдында пайдалану бойынша нұсқаулықты мұқият оқып шығыңыз да, оны анықтамалық ретінде сақтап қойыңыз. Аспапты дұрыс пайдалану оның қызметінің мерзімін ұзартады.

Бұл нұсқаулықтағы қауіпсіздік шаралары мен нұсқаулар құралды қолдану кезінде туындауы мүмкін барлық жағдайларды қамтымайды. Бұл құрылғымен жұмыс кезінде қолданушы ақылға сүйеніп, абай әрі мұқият болуы тиіс.

САҚТАНУ ШАРАЛАРЫ

- Осы бұйымды пайдаланбас бұрын пайдалану бойынша нұсқаулықты мұқият оқып шығыңыз да, оны анықтамалық ретінде сақтап қойыңыз. Аспапты дұрыс пайдалану оның қызметінің мерзімін ұзартады.
- Бұл электр аспап тұрмыстық жағдайларда қолданарналған құрылғы болып табылады және пәтерлерде, қала сыртындағы үйлерде немесе өнеркәсіптік емес пайдаланудың басқа жағдайларында қолданыла алады. Құрылғыны өнеркәсіптік немесе кез келген басқа мақсатсыз пайдалану бұйымды дұрыс пайдалану шарттарын бұзу болып табылады. Бұл жағдайда өндіруші ықтимал салдарлар үшін жауап бермейді.
- Құрылғыны электр желісіне қосар алдында оның кернеуі аспаптың номиналды кернеуіне

сәйкес келетінін тексеріңіз (бұйымның техникалық сипаттамалары немесе зауыттық кестесін қараңыз).

- Аспаптың тұтынатын қуатына есептелген ұзартқыш қолданыңыз: параметрлердің сәйкессіздігі қысқа тұйықталуға немесе кабельдің жануына әкеліп соқтыруы мүмкін.
- Аспапты тек жерлендірілетін розеткілерге ғана қосыңыз, – бұл электр қауіпсіздігінің міндетті талабы. Ұзартқышты қолдана отырып, оның жерлендірілетініне көз жеткізіңіз.
- Аспапты қолданған соң, сонымен қатар оны тазалаған немесе тасымалдаған кезде розеткіден өшіріңіз. Электр бауын сымынан емес, штепселінен ұстап тұрып, құрғақ қолмен шығарыңыз.

STOP

НАЗАР АУДАРЫҢЫЗ! Жұмыс кезінде аспап қызады! Абай болыңыз! Аспап корпусына жұмыс істеп тұрғанда қол тигізбеңіз. Ыстық будан күйіп қалмау үшін қақпақты ашқанда құрылғы үстіне еңкеймеңіз.

- Аспапты тек мақсатына қарай қолданыңыз. Аспапты осы нұсқаулықта көрсетілгендерден ерекшеленетін мақсаттарда пайдалану пайдалану ережелерін бұзу болып табылады.
- Аспап жинағына кіретін тіреуішті шәйнекті ғана қолдануға рұқсат етіледі.
- Электр қоректендіру бауын есік қуыстарында немесе жылу көздерінің жанында тартпаңыз. Электр бауының бұралмағанын және иілмегенін, үшкір заттарға, бұрыштар мен жиһазға тимегенін қадағалаңыз.

STOP

ЖАДЫҢЫЗДА БОЛСЫН: электр қоректендіру кабелі зақымдалуы кепілдік шарттарына сәйкес келмейтін ақауларға, сонымен қатар электр тоғына ұрынуға әкеліп соқтыруы мүмкін. Зақымдалған электр кабелі сервисорталықта жедел ауыстыруды талап етеді.

- Азық салынған табақты жұмсақ және ыстыққа төзбейтін бетке орнатпаңыз, оны жұмыс кезінде

жаппаңыз, бұл құрылғының жұмысының бұзылуына және сынуына әкеліп соқтыруы мүмкін.

- Аспапты ашық ауада пайдалануға тыйым салынады: құрылғы корпусының ішіне су немесе бөгде заттардың түсуі оны қатты зақымдауы мүмкін.
- Құрылғыңыз тек теңіз деңгейінен 2000 метрге дейін болған биіктікте пайдалануға арналған.
- Аспапты тазалар алдында оның электр желісінен өшіріліп, толық суығанына көз жеткізіңіз. Аспапты тазалау бойынша нұсқауларды қатаң ұстаныңыз.

STOP

Аспап тіреуіш және корпусын суға батыруға ТЫЙЫМ САЛЫНАДЫ!

- Шәйнекке арналған тұғыр және қосқышқа сұйықтық төгіп алмаңыз.
- Бұл аспап физикалық, жүйке немесе психикалық ауытқулары бар немесе тәжірибесі мен білімі жетіспейтін адамдардың (оның ішінде балалардың) қолдануына арналмаған, мұндай тұлғалар қадағаланып, олардың қауіпсіздігі үшін жауап

беретін тұлға осы аспапты қолдануға қатысты нұсқау жасалған жағдайлардан басқа. Балалардың аспаппен, оның жинақтаушыларымен, сонымен қатар зауыттық орамымен ойнауына жол бермеу мақсатында қадағалап отыру қажет. Құрылғыны тазалау және қызмет көрсетуді балалар ересектердің қарауынсыз жасамауы тиіс.

- Орам материалы (үлдір, пенопласт және т. б.) балалар үшін қауіпті болуы мүмкін. Тыныстың тарылу қаупі бар! Орамды балалардың қолы жетелітін жерде сақтаңыз.
- Аспапты өздігіңізбен жөндеуге немесе құрылымына өзгеріс енгізуге тыйым салынады. Қызмет көрсету және жөндеу бойынша барлық жұмыстарды авторландырылған сервис-орталық жасауы керек. Біліксіз жасалған жұмыс аспаптың бұзылуына, жарақат пен мүлік зақымдануына әкеліп соқтыруы мүмкін.

STOP

НАЗАР АУДАРЫҢЫЗ! Аспапты кез келген ақауларда пайдалануға тыйым салынады.

Техникалық сипаттамалары

| | |
|---|-------------------------------|
| Үлгі..... | RK-M1721-E |
| Қуаты..... | 1850-2200 Вт |
| Кернеуі..... | 220-240 В, 50 50/60 Гц |
| Электр тоғымен зақымданудан қорғау..... | I дәреже |
| Көлемі..... | 1,7 л |
| Корпус материалы..... | тат баспайтын болат |
| Қаққа қарсы сүзгі..... | алынбалы |
| Автоматты сөндіру: | |
| • қайнаған кезде | • су жеткіліксіз болған кезде |
| • тіреуіштен алған кезде | |
| Қыздыру элементінің түрі..... | дискілік |
| Тіреуіште айналу..... | 360° |
| Байланыс тобы..... | Strix® |
| Жұмыс индикациясы..... | светодиодтік |
| Электр бау сақтауға арналған ұяшық..... | бар |
| Таза салмағы..... | 1 кг |
| Габариттік өлшемдері (ені × биіктігі × ұзындығы)..... | 215 × 223 × 155 мм |
| Электр бау ұзындығы..... | 0,75 м |

Жинақ

| | |
|----------------------------------|--------|
| Электр шәйнек..... | 1 дана |
| Шәйнекке арналған тұғыр..... | 1 дана |
| Сервистік кітапша..... | 1 дана |
| Пайдалану бойынша нұсқаулық..... | 1 дана |

Өндіруші осындай өзгерістер туралы қосымша хабарламастан өз өнімін жетілдіру барысында оның дизайны, жинағы, сонымен қатар бұйымның техникалық сипаттамаларына өзгеріс енгізуге құқылы. Техникалық сипаттамаларда ±10% қателікке жол беріледі.

Үлгі құрылымы (А1 сурет, 4 бет)

1. Қақпақ
2. Шүмек және алынбалы қаққа қарсы сүзгі
3. Корпус
4. Электр бауды сақтауға арналған ұяшықты тіреуіш
5. Қақпақты ашатын түймешік
6. Тұтқа
7. Су деңгейінің шкаласы
8. Жұмыс индикациясы бар ажыратқыш
9. Электр қоректендіру бауы

KAZ

I. АЛҒАШҚЫ ҚОСАР АЛДЫНДА

Бұйым мен оның құрамдастарын қорاپтан абайлап шығарыңыз. Барлық орау материалдары мен жарнамалық жапсырмаларды алып тастаңыз.



Корпустағы ескертетін жапсырма, жапсырма-көрсеткіш (бар болса) және ұйымның сериялық нөмірі бар кестешені орнында міндетті түрде сақтаңыз!

Тасымалдау немесе төмен температураларда сақтаған соң аспапты қосаралдында кем дегенде 2 сағатқа бөлме температурасында ұстау керек.

Құралдың тұрқын ығалды шүберекпен сүртіңіз. Алмалы-салмалы бөлшектерін жылы сумен жуып, электр желісіне қосар алдында құралдың барлық элементтерін мұқият кептіріңіз.



Құралды өндіру және сақтау, сондай-ақ дезинфекциялау кезінде пайда болған шаң мен мүмкін болатын бөгде заттардан жою үшін өлшемді шәкілдің максималды белгісіне дейін шайнекке су құйыңыз, оны кейін қайнатыңыз.

II. АСПАПТЫ ПАЙДАЛАНУ

1. Тұғырлы шайнекті қатты тегіс құрғақ көлденең бетке орнатыңыз. Орнату барысында қайнағанда шығатын бұдың тұсқағаздар, декоративті жабындылар, электрондық аспаптар мен жоғары ығалдылық пен температурдан зардап шегуі мүмкін басқа да заттарға тимегенін қадағалаңыз.
2. Электр сымын қажетті ұзындығы бойынша жазыңыз. Артық бөлігін түпқойма астындағы қуысқа орналастырыңыз. Қажеттілікке қарай керекті қуаты бар ұзартқышты қолданыңыз (2,5 кВт кем емес).
3. Тұғырдан шайнекті алып тастаңыз. Құралдың тұтқасындағы ашылу батырмасын басыңыз.
4. Шайнекке су құйыңыз. Шайнектегі судың деңгейі қапталдағы MIN және MAX белгісінің арасында болуы керек. Егер шайнекті MAX белгісінен жоғары толтырсаңыз, қайнаған кезде қайнаған су шашырауы мүмкін. Егер су тым аз болса, аспап алдын ала өшіп қалуы мүмкін.



HAZAR AUDAPYҢЫЗ! Аспап тек су қайнатуға арналған.

5. Шайнектің қақпағын жабыңыз және шайнекті орнына қойыңыз. Құрал егер дұрыс орнатылса жұмыс істейтін болады.
6. Құралды электр желісіне қосыңыз. Ажыратқышты басыңыз. Индикатор жағылып, суды қыздыру үдерісі басталады.
7. Суды қыздыру үдерісін тоқтату үшін ажыратқышты көтеріңіз.

8. Жұмыс аяқталған соң аспапты электр желісінен ажыратыңыз.

Қауіпсіздік жүйесі

Шайнек су қайнағаннан кейін немесе түпқоймадан алу кезінде автоматты ажыратылу жүйесімен жабдықталған.

Шайнектің ішінде су жоқ кезде немесе жеткіліксіз болған кезде қатты қызып кетуден автоматты қорғаныс істеп кетеді. Оны суығанша күтіңіз. Одан кейін құрал жұмысқа дайын болады.



Шайнекті қатты қыздырып жіберуден сақтау қажет, ол құралдың қызмет уақытын шектейді.

III. АСПАПТЫ КҮТУ

Тазалар алдында шайнекті электр желісінен ажыратып, суытыңыз. Шайнек пен тұғырды арақұра дымқыл жұмсақ матамен тазартып отырыңыз.



Шайнек, тұғыр, электр бау немесе штепсельді суға батырмаңыз: электр түйіспелер суға тимеуі тиіс!

Аспапты тазалау барысында қатты сулықтар немесе сіңіргіштер абразивті паста ларды қолдануға ТЫЙЫМ САЛЫНАДЫ. Сондай-ақ кез келген химиялық агрессивті немесе асқа жанасатын заттармен бірге қолдануға кеңес берілмеген басқа да заттарды қолдануға болмайды.

Тоттан тазалау

Пайдалану барысында, қолданылатын судың құрамына байланысты аспаптың ішкі қабырғаларында, қыздыру элементінде қақ тұруы мүмкін. Оларды кетіру үшін ас үй техникасына арналған тазалау және қақ кетіруге арналған арнайы қырмайтын заттарды қолданыңыз.

1. Шайнекті тазалар алдында оны толық суытыңыз.
2. Тазалау құралының орамындағы нұсқауларды ұстаныңыз.
3. Тазалаған соң ерітіндіні төгіп тастап, шайнекті суық сумен мұқият жуып жіберіңіз.
4. Ерітінді мен қатқын барлық іздерін жою үшін шайнекті дымқыл матамен сүртіңіз.



HAZAR AUDAPYҢЫЗ! Шайнекті қайта пайдаланар алдында электр түйіспелердің құрғақтығына көз жеткізіңіз!

Сүзгіні тазалау

1. Сүзгіні тазалау үшін қақпақты ашыңыз. Қаққа қарсы сүзгіні жоғары тартып, ақырын шешіп алыңыз.
2. Сүзгіні ағын суда жуып, мұқият кептіріңіз.
3. Сүзгіні орнына орнатыңыз.

Сақтау және тасымалдау

Сақтау және қайта пайдаланудың алдында құралдың барлық бөліктерін тазалап, түгел құрғатыңыз. Құралды құрғақ желденетін жерде жылыту аспаптарынан алыс және тікелей күн сәулелерден алыс сақтаңыз.

Тасымалдау және сақтау кезінде құралдың зақымдануына және/немесе ораманың бүтіндігіне әкелуі мүмкін құралды механикалық әсерлерге ұшыратуға тыйым салынады.

Құралдың орамасын су мен басқа да сұйықтықтардан сақтау қажет.

IV. СЕРВИС-ОРТАЛЫҚҚА ЖОЛЫҒАР АЛДЫНДА

| Ақау | Ықтимал себеп | Жою тәсілі |
|------------------------------------|--|---|
| Шайнек қосылмайды | Электр қоректендіру жоқ | Шайнекті жұмыс істейтін электр розеткіге қосыңыз |
| Шайнек алдын ала өшеді | Қыздыру элементінде қақ тұрды | Қыздыру элементін қақтан газартыңыз («Аспапты құту» тарауын қараңыз) |
| Шайнек бірнеше секундтан соң өшеді | Шайнекте су жоқ, қызып кетуден қорғаныс қосылып кеткен | Аспапты электр желісінен ажыратып, оны толық суытыңыз. Әрі қарай пайдаланған жағдайда шайнекке кемінде 0,5 л су құйыңыз |



Егер қателікті дұрыстай алмасаңыз, авторизацияланған сервистік орталыққа жүзініңіз.



Кепілдіктен кейінгі жөндеуге арналған қосалқы бөлшектерді табуға болады сайт <https://redmondsale.com>

V. КЕПІЛДІКТІ МІНДЕТТЕМЕЛЕР

Осы бұйымға сатып алынған сәттен 2 жыл мерзіміне кепілдік беріледі. Кепілдік кезеңі ішінде дайындаушы жөндеу, бөлшектерді ауыстыру немесе барлық бұйымды ауыстыру жолымен кез келген зауыттық ақауларды жоюға міндеттенеді. Кепілдік тек сатып алу күні түпнұсқалық кепілдік талонында дүкен мөрмен және сатушы

қолымен расталған жағдайда ғана күшіне енеді. Осы кепілдік тек бұйым пайдалану бойынша нұсқаулыққа сәйкес қолданылған, жөнделмеген, бұзылмаған және онымен дұрыс жұмыс істеу нәтижесінде зақымданбаған, сонымен қатар бұйымның толық жинағы сақталған жағдайда танылады. Осы кепілдік бұйымның табиғи тозуына және шығын материалдарына таралмайды (сүзгілер және т. б.).

Бұйымның қызмет мерзімі мен оған кепілдікті міндеттемелердің қолданыс мерзімі бұйым сатылған немесе өндірілген кезден есептеледі (егер сату күнін анықтау мүмкін болмаса).

Аспап өндірілген күнді бұйым корпусының сәйкестендіру жапсырмасындағы сериялық нөмірден табуға болады. Сериялық нөмір 13 белгіден тұрады. 4-ші және 5-ші белгілер айды, 6-шы және 7-ші – құрылғының шығарылған жылын білдіреді.

| | | | | | | | | | | | | |
|---|---|---|---|---|---|---|---|---|---|---|---|---|
| 0 | 0 | 0 | 1 | 1 | 2 | 2 | 3 | 3 | 3 | 3 | 3 | 3 |
|---|---|---|---|---|---|---|---|---|---|---|---|---|

1 – өндірілген айы (01 – қаңтар, 02 – ақпан ... 12 – желтоқсан)

2 – өндірілген жылы (21 – 2021 г., 22 – 2022 г. ... 30 – 2030 ж.)

3 – үлгінің сериялық нөмірі

Өндіруші бекіткен аспаптың қызмет ету мерзімі бұйымның пайдаланылуы осы нұсқаулық пен қолданылатын техникалық стандарттарға сәйкес жүруі жағдайында сатып алынған күнінен 3 жыл құрайды.



Экологиялық зиянсыз қадеге жарату (электрлік және электрондық жабдықтарды қадеге жарату)

Орамның пайдаланушы нұсқаулығының, сонымен бірге құралдың өзінің қадеге жаратылуын қалдықтарды қайта өңдеу бойынша жергілікті бағдарламаға сәйкес іске асыру қажет. Қоршаған ортаға қамқорлық танытыңыз: ондай бұйымдарды қадімгі тұрмыстық қоқыстармен бірге лақтырмаңыз. Пайдаланған (ескі) құралдар қалған тұрмыстық қоқыстармен лақтырылмауы тиіс, олар бөлек қадеге жаратылуы қажет. Ескі жабдық иелері құралдарды арнайы қабылдау пунктеріне әкелуге немесе сәйкес ұйымдарға тапсыруға міндетті. Бұнымен сіз құнды шикізатты қайта өңдеу, сонымен қатар ластаушы заттарды тазалау бойынша бағдарламасына көмектесесіз.

Берілген құрал электрлік және электрондық жабдықты қадеге жаратуды реттейтін 2012/19/EU Еуропалық бағыттамасына сәйкес белгіленген.

Берілген бағыттама электрлік және электрондық құралдардан қалдықтарды қадеге жарату және қайта өңдеуге деген, Еуропалық Одақтың барлық аумағында қолданылатын негізгі талаптарды анықтайды.





Товар сертифицирован в соответствии с Федеральным законом «О техническом регулировании» и соответствует требованиям Технического регламента Таможенного союза ТР ТС 004/2011 «О безопасности низковольтного оборудования», Технического регламента Таможенного союза ТР ТС 020/2011 «Электромагнитная совместимость технических средств», Технического регламента Евразийского экономического союза «Об ограничении применения опасных веществ в изделиях электротехники и радиоэлектроники» ТР ЕАЭС 037/2016.

Изготовитель: «Пауэр Пойнт Инк. Лимитед» №1202 Хай Юн Гэ (В1) Лин Хай Шан Чжуан Сямейлин Футьян, Шеньжень, Китай, 518049.

Импортер в России: ООО «ИЛОТ», 198099, г. Санкт-Петербург, ул. Промышленная, д. 38, к. 2, лит. А.

Manufacturer: "Power Point Inc Limited" №1202 Hai Yun Ge (B1) Lin Hai Shan Zhuang Xiameilin Futian Shenzhen China 518049 Under license of REDMOND®

Importer: SIA "SPILVA TRADING", Edoles iela 5, Riga, Latvia, LV1055.

© REDMOND. Все права защищены. 2023

Воспроизведение, передача, распространение, перевод или другая переработка данного документа или любой его части без предварительного письменного разрешения правообладателя запрещены.

www.redmond.company
www.multicooker.com
Made in China

RK-M1721-E-UM-6